



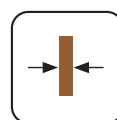
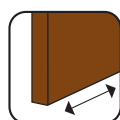
Sistemas para Portas de Correr
Portas e Divisórias em madeira



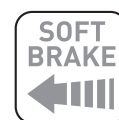
Roller Timber

SF-ROLLER
SOFTBRAKE
80Kg

Roller Timber



MÍN. 28 mm



SF-ROLLER com softbrake integrado

Sistema de portas de correr em madeira suspensas, com design atraente, moderno e de alta qualidade. Ideal para divisões e portas de uso residencial ou comercial, de peso leve ou médio.

Características

Capacidade: Até 80kg por folha

Espessura da porta: Min. 28mm

Softbrake integrado: 80 ou 25kg

Largura mínima por porta:

- 650mm: com 1 softbrake (um lado da porta);
- 850mm: com 2 softbrake (ambos os lados da porta).

Opções de instalação:

- Com placas sobrepostas ou embutidas (RA);
- Na parede, no tecto ou com perfil adequado para tecto falso.

O sistema Softbrake proporciona um deslizamento e amortecimento suaves durante o fecho e abertura, acompanhando a porta até à posição final sem que retroceda. Softbrake com capacidade até 80kg. Para portas mais leves opção até 25kg.

Todos os mecanismos, incluindo o Softbrake (amortecedor) completamente ocultos no interior do perfil superior.

Perfil com ângulos rectos e faces completamente lisas em alumínio anodizado prata, para uma perfeita integração com a porta e o espaço. Disponibilizam-se tampas embelezadoras para aplicar no topo do perfil.

Desenvolvido para aplicações com placas sobrepostas ou com placas embutidas (RA).

A solução RA (placas embutidas), permite que o topo superior da porta fique com a distância mínima de 3mm do perfil superior.

Permite também a instalação com sistemas de portas sincronizadas e telescópicas.

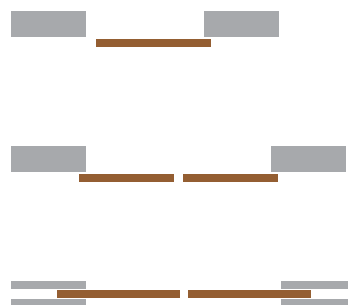
Disponibilizam-se também acessórios complementares, tais como, puxadores, asas, conchas de embutir, fechaduras, para uma adequada e completa instalação.

PORTAS EM VIDRO - Disponível o Sistema SV-ROLLER

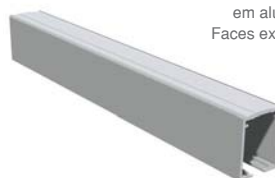
Disponibilizam-se outros sistemas para portas de correr em madeira de 40 até 1000Kg por folha.

Mais informações em: www.batista-gomes.pt

Opções de instalação



Perfil superior com design contemporâneo em alumínio anodizado prata
Faces exteriores totalmente planas

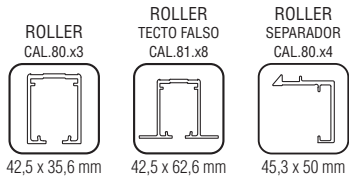


Roldanas com SOFTBRAKE integrado

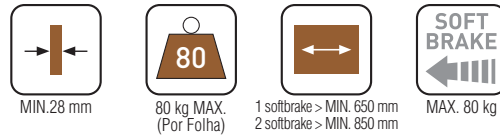


Características técnicas

Perfis superiores



Especificações

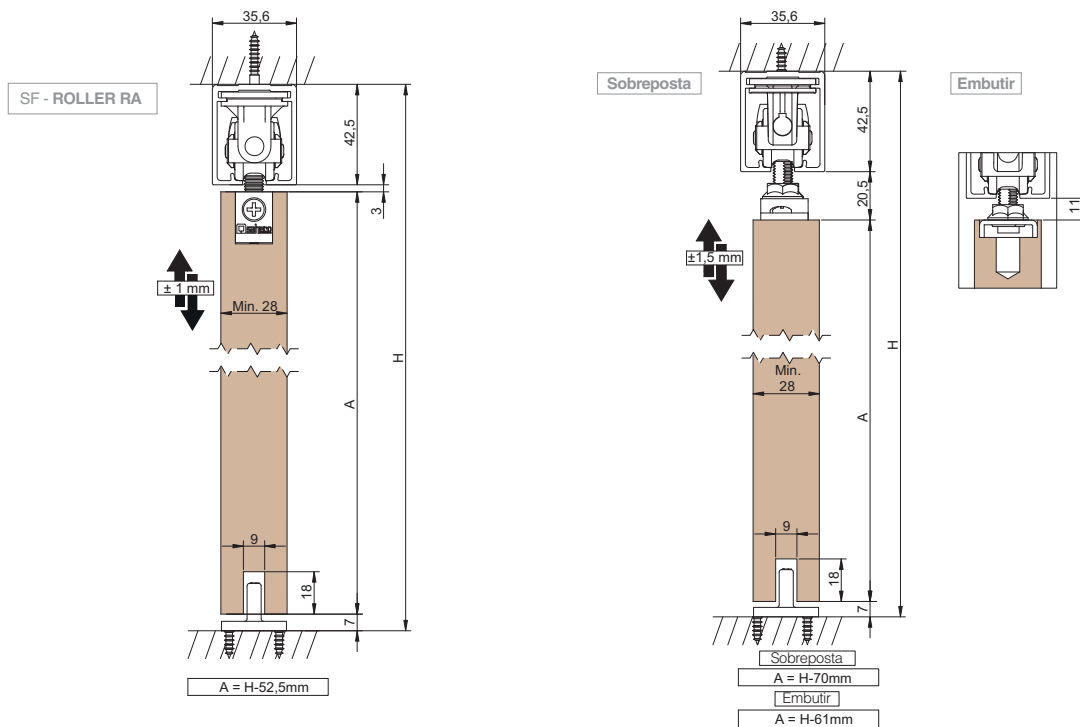


Opções de instalação



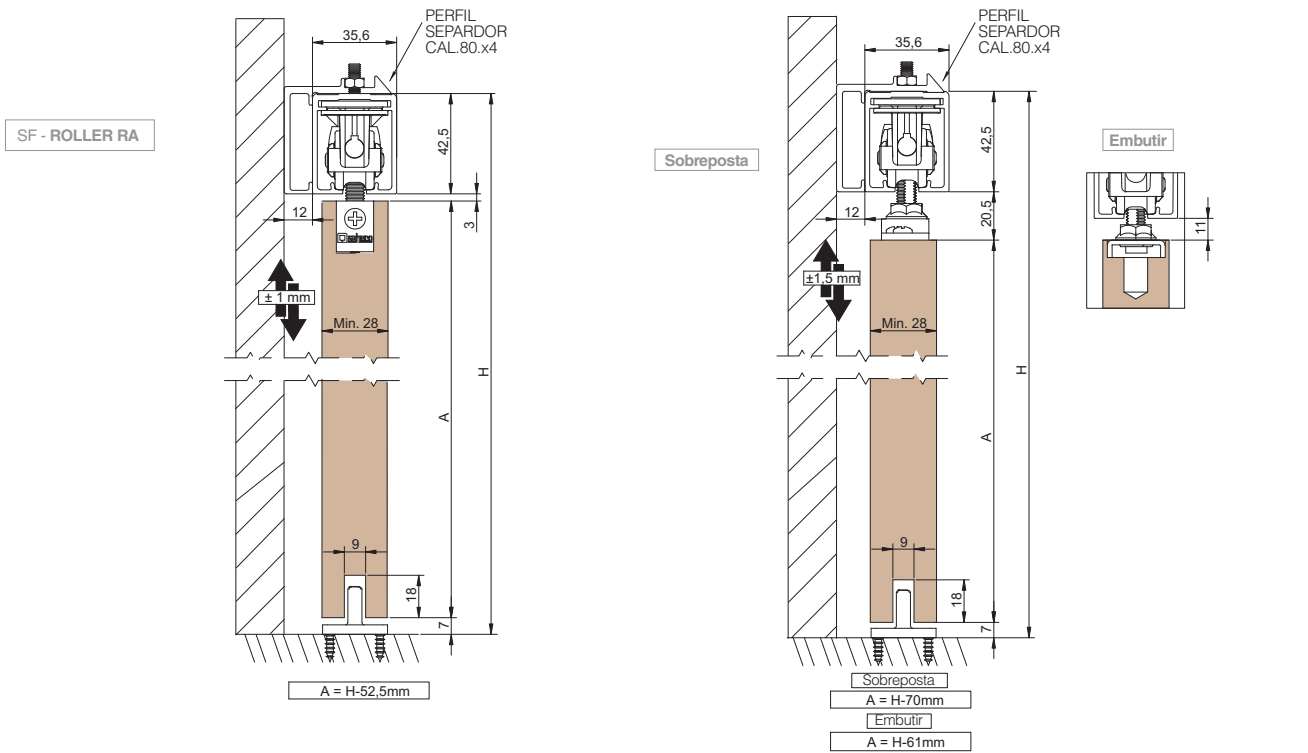
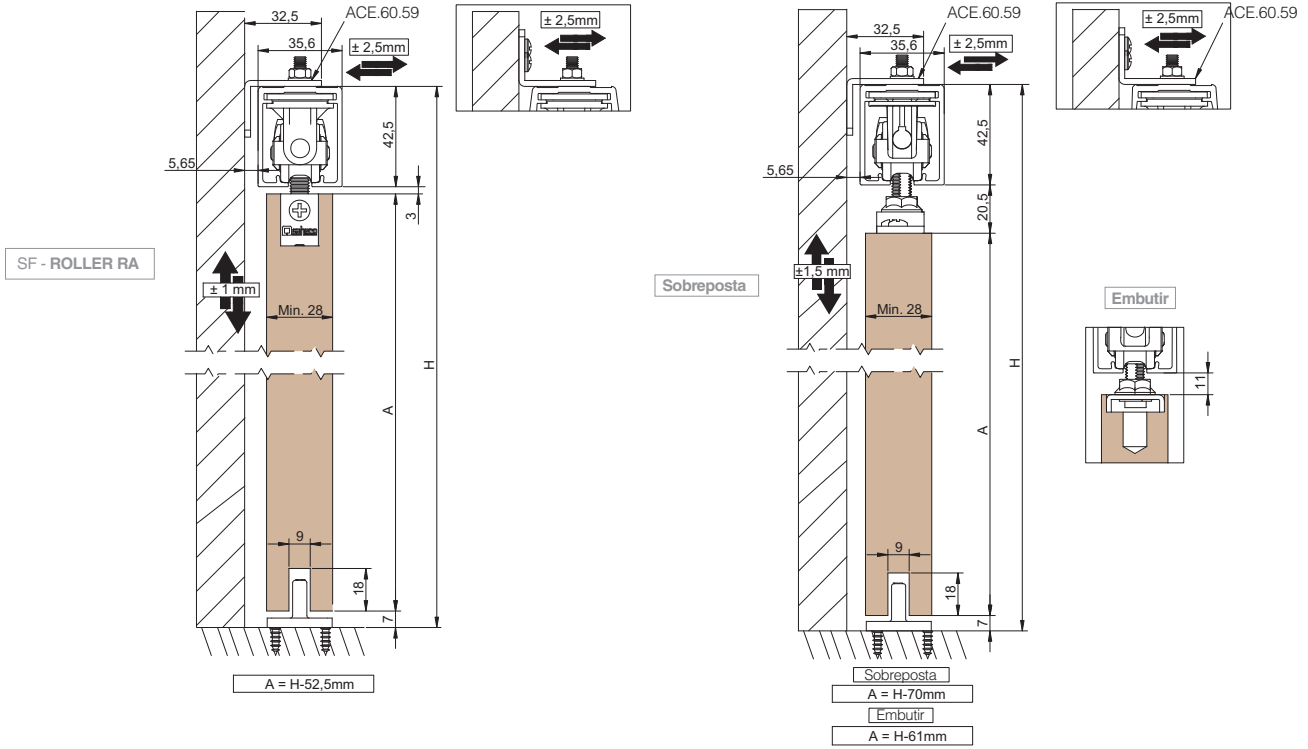
SF - ROLLER

Instalação no tecto

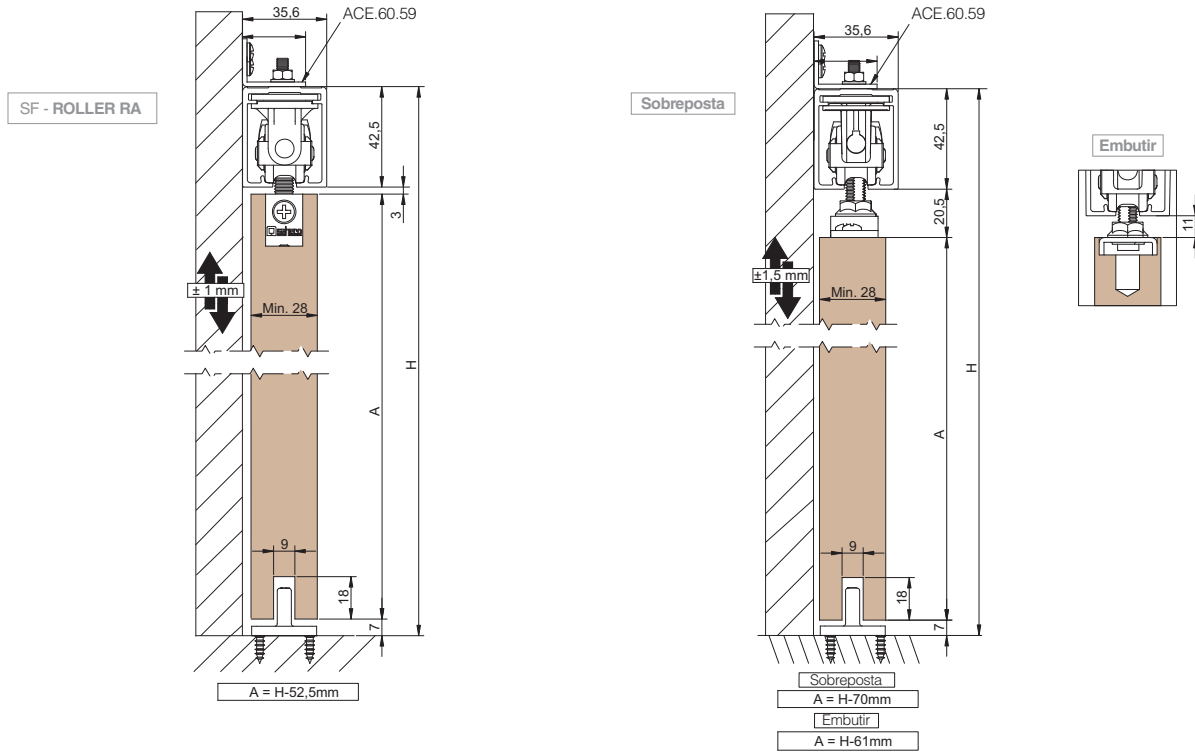


SF - ROLLER

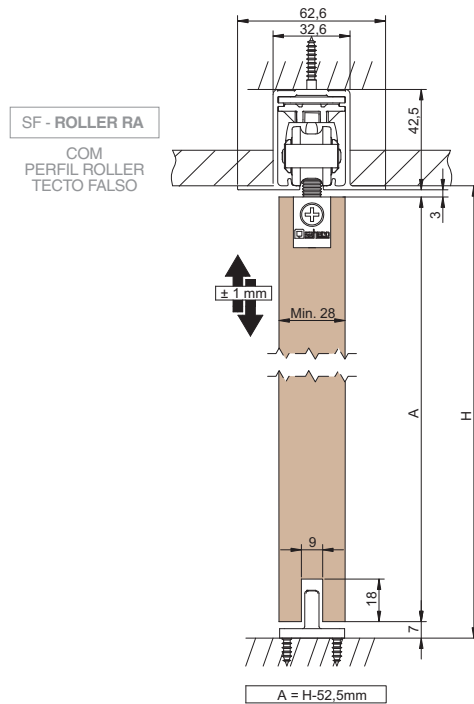
Instalação na parede



SF - ROLLER

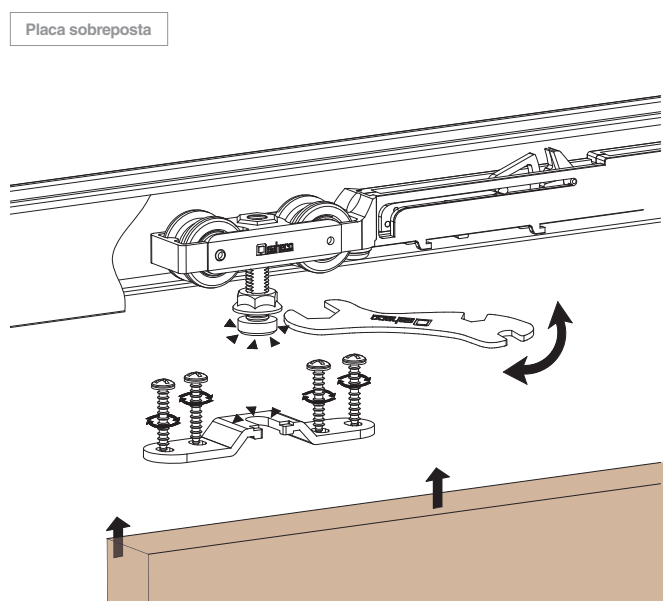
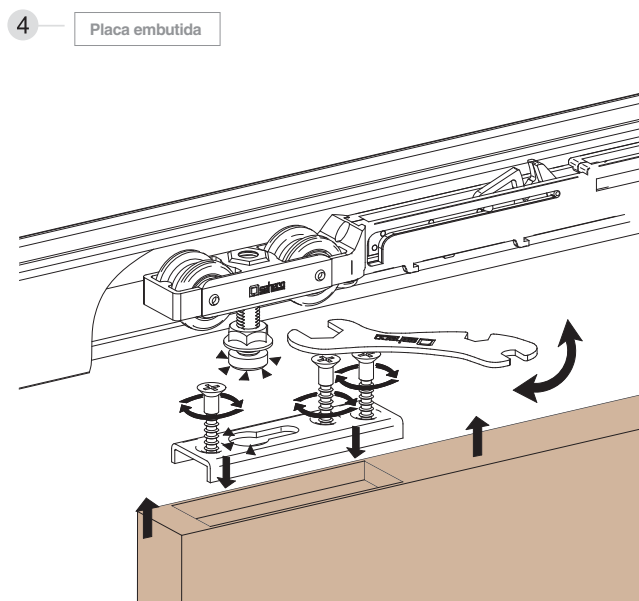
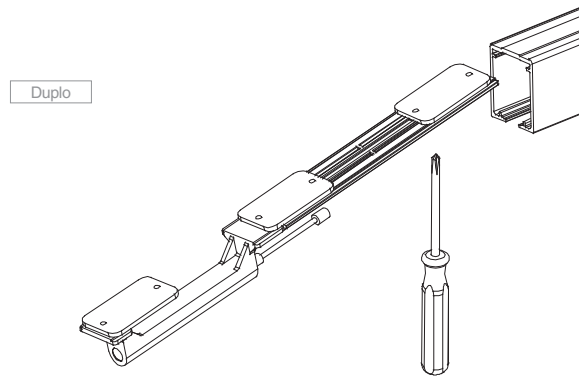
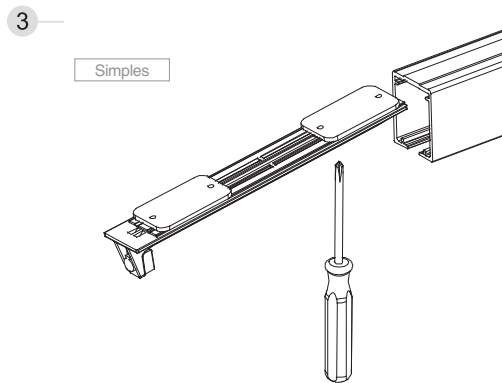
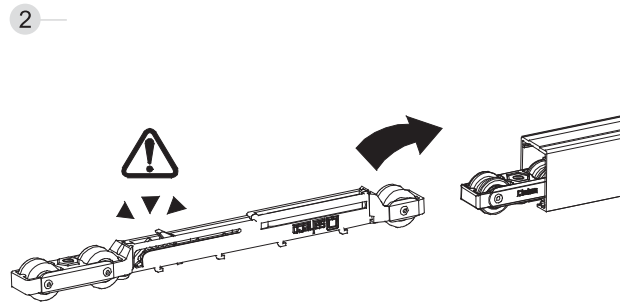
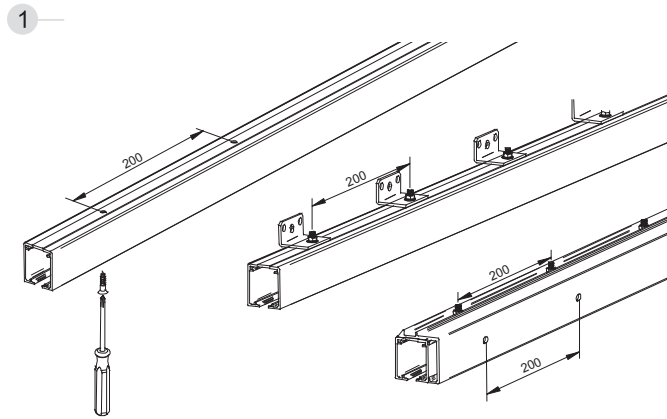


SF - ROLLER TECTO FALSO



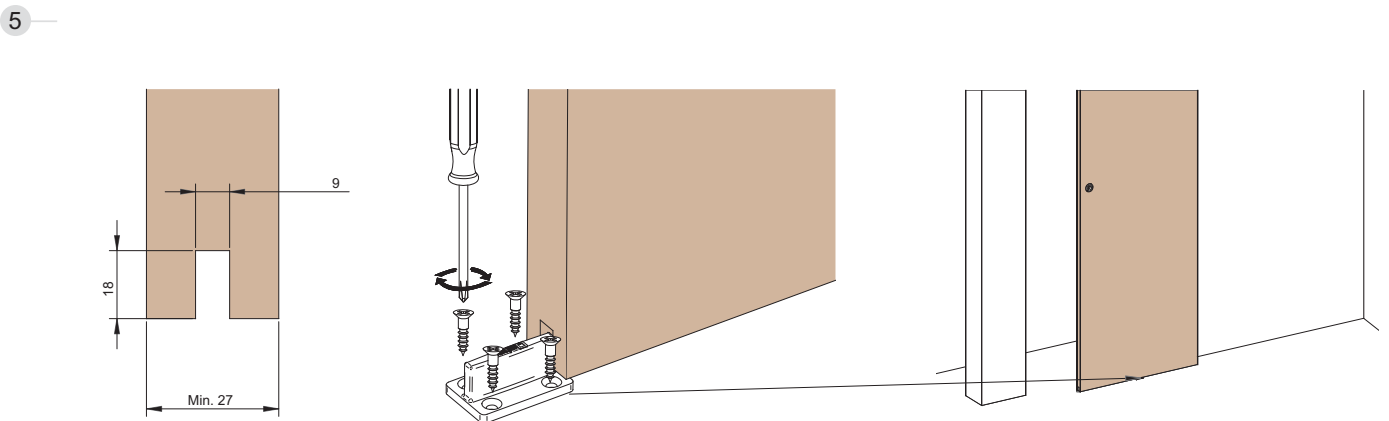
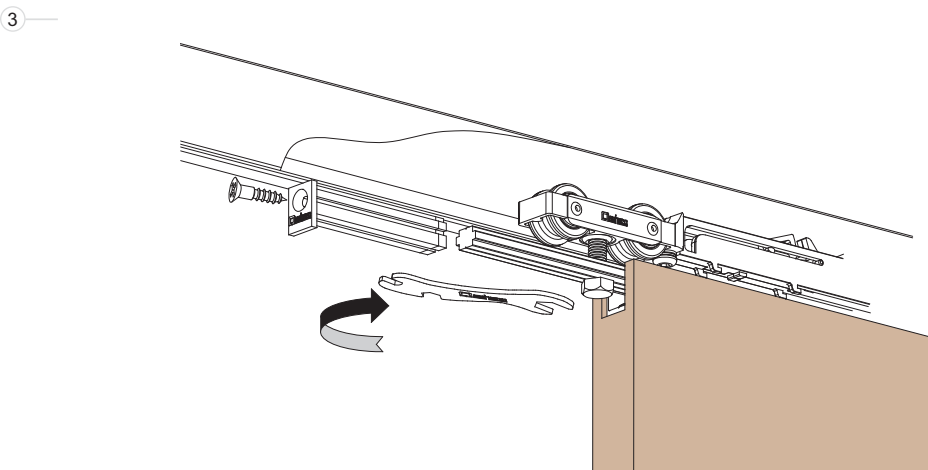
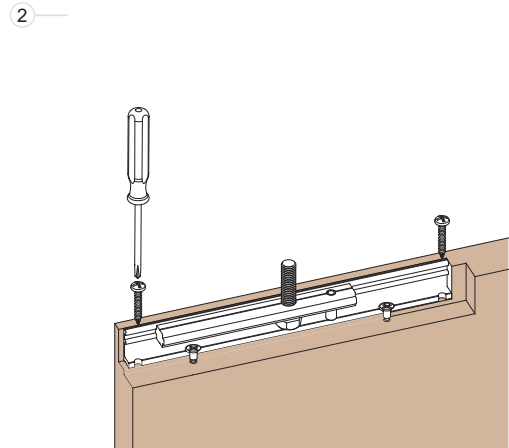
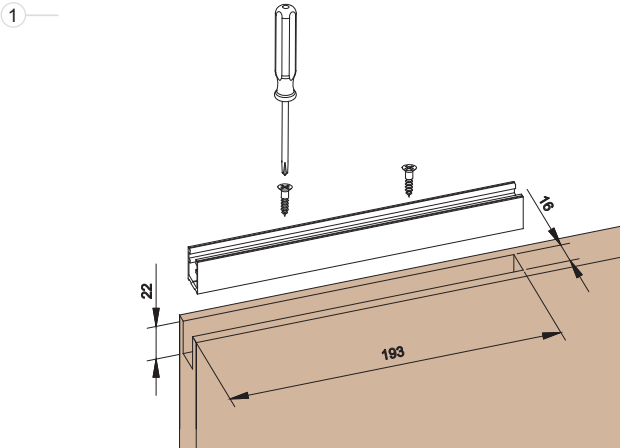
Sistema de montagem

SF - ROLLER





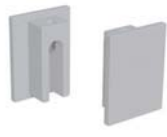


SF - ROLLER RA

SF-ROLLER RA

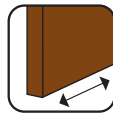


SF-ROLLER	REF.	DIM.	ACB	DESCRIÇÃO	
PERFIS SUPERIORES					
	CAL.80.23 CAL.80.33 CAL.80.53	2m 3m 5m	AAN	ROLLER Calha (perfil) superior em alumínio anodizado prata	2
	CAL.80.24 CAL.80.34 CAL.80.54	2m 3m 5m	AAN	ROLLER Perfil superior separador Alumínio Anodizado Prata Compatível com CAL.80.23-33-53	2
	CAL.81.28 CAL.81.38 CAL.81.58	2m 3m 5m	AAN	ROLLER - TECTO FALSO Calha (perfil) superior Alumínio Anodizado Prata	2
	CAL.80.26 CAL.80.36 CAL.80.56	2m 3m 5m	AAN	ROLLER - TECTO FALSO FOLHA CORRER + FIXA* Calha (perfil) superior Alumínio Anodizado Prata *Espessura folha fixa: 8-10mm	2
JOGOS DE ROLDANAS					
	CAR.980.82			Jogo SF-ROLLER placa sobreposta Com amortecedor em 1 lado	1
	CAR.980.83			Jogo SF-ROLLER placa sobreposta Com amortecedor nos 2 lados	1
	CAR.980.86			Jogo SF-ROLLER RA Com amortecedor em 1 lado	1
	CAR.980.87			Jogo SF-ROLLER RA Com amortecedor nos 2 lados	1
	CAR.980.82. ECO			Jogo SF-ROLLER placa sobreposta Com amortecedor em 1 lado	1

AAN - Alumínio Anodizado Prata

SF-ROLLER	REF.	DIM.	ACB	DESCRIÇÃO	
ACESSÓRIOS COMPLEMENTARES					
	ACE.60.59		FZ	Suporte lateral de parede Ajustável	25
	ACE.80.83		AAN	ROLLER Jogo embelezadores para topo perfil Compatível com: Perfil Superior CAL.80.23-33-53	1 Jogo
	ACE.80.85		AAN	ROLLER Jogo embelezadores para topo perfil Compatível com: Perfil Superior + Perfil Separador CAL.80.x3 + CAL.80.x4	1 Jogo
	ACE.80.74	3m	AAN	Embelezador para perfil superior folha fixa Compatível com: CAL.80.x6 (ROLLER FIXO) CAL.105.x7 (EXCELLENCE FIX)	1

AAN - Alumínio Anodizado Prata / FZ - Aço Galvanizado



Classic Rail Timber

SF-A61 OPÇÃO
SF-A81 Com softbrake
SF-RA60
SF-RA80

Até 60 / 80Kg por folha



Classic L Rail L Timber

SF-A100
SF-A125
SF-RA100
SF-RA125

Até 100 / 125Kg por folha



Classic XL Rail XL Timber

SF-A300
SF-RA300

Até 300Kg por folha



Multiplo Timber

SF-SINCRO
SF-TELESCÓPICA
SF-T PROGRESSIVA
SF-T PROGRESSIVA SINCRO

Até 60 / 80 / 125Kg por folha



Roller Timber

SF-ROLLER
COM SOFTBRAKE INTEGRADO

Até 80Kg por folha



Linear Timber

SF-LINEAR
OPÇÃO
Com softbrake

Até 120Kg por folha



Fixus Timber

SISTEMA APOIADO
SF-70
SF-150

Até 70 / 150Kg por folha



Inox Timber

SF-I120
SF-I240

Até 120 / 240Kg por folha



Fold Timber

PORTAS
ARTICULADAS
SF-A62 D
SF-A63 D
SF-A64 D

Até 35Kg por par de folhas



Fold L Timber

PORTAS
ARTICULADAS
SF-A88 D
SEM PERFIL INFERIOR

Até 80Kg por par de folhas



Fold XL Timber

PORTAS
ARTICULADAS
SF-A122 D
SF-A123 D
SF-A322 D

Até 65 / 150Kg por par de folhas



Parking L / XL Timber

SF-P150
SF-P250

Até 150 / 250Kg por folha

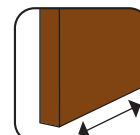
Acessórios FECHADURAS / PUXADORES / ASAS

Disponibilizam-se outros sistemas para portas de correr em madeira de 40 até 1000Kg por folha. Mais informações em: www.batista-gomes.pt



Roller Timber

SF-ROLLER
SOFTBRAKE



SF



Batista Gomes

P A R T N E R S



Batista Gomes, Lda.
Zona Industrial Sul
Variante Recardães-Barrô, 1541
P.O.Box 55
3754-001 Barrô-Águeda
Portugal

Tel: +351 234 612 520
Fax: +351 234 625 580
E-mail: geral@batista-gomes.pt

www.
batista-gomes
.pt

