



BATISTA GOMES

EQUIPAMENTOS PARA MOBILIÁRIO COZINHA

*EQUIPMENT FOR KITCHEN FURNITURE*

NEW  
**NOVO**  
2018

**M** series    **IP** series

EC.002.M

**M** series



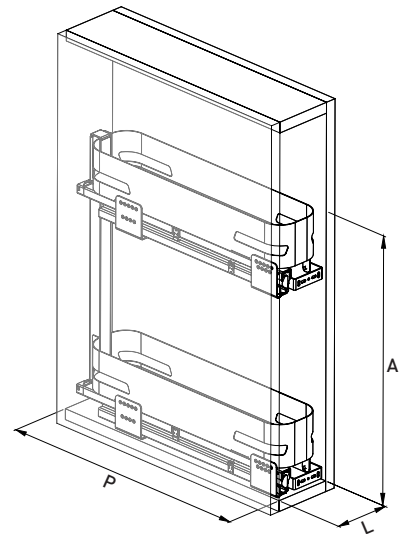
## EC.002.M

Despenseiro multiusos. Para aplicação porta frontal.  
Corrediças de extracção total. Soft-close com amortecedor.  
Corrediças esquerdas para fixação lateral. Fundo sólido.

*Solid base pull-out baskets with left full extension slides and soft closing.*



Corrediças / Slides  
**G\*GRASS**



<b>Estrutura</b> Frame	Antracite Anthracite
<b>Cesto</b> Basket	Antracite Anthracite
<b>Fundo</b> Base	Antracite Anthracite

Ref.	>MOD<	L (W)	P (D)	A (H)			Código
EC.002.M.150.G	150	110	505	515	2	17	EC002M150G.F28X3

EC.004.M

**M** series



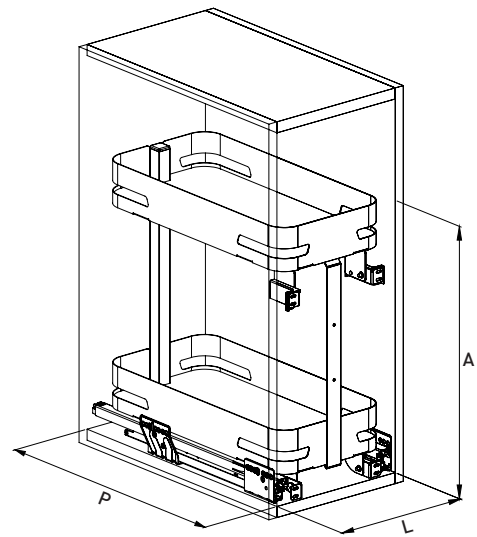
## EC.004.M

Despenseiro multiusos. Para aplicação porta frontal.  
Corrediças de extracção total. Soft-close com amortecedor.  
Corrediças para fixação lateral. Fundo sólido.

*Solid base pull-out baskets with full extension slides and soft closing.*



Corrediças / Slides  
**G\*GRASS**



<b>Estrutura</b> Frame	Antracite Anthracite
<b>Cesto</b> Basket	Antracite Anthracite
<b>Fundo</b> Base	Antracite Anthracite

Ref.	>MOD<	L (W)	P (D)	A (H)			Código
EC.004.M.300.G	300	260-268	505	515	2	40	EC004M300G.F28X3
EC.004.M.450.G	450	410-418	505	515	2	40	EC004M450G.F28X3

EC. 119.M

**M** series





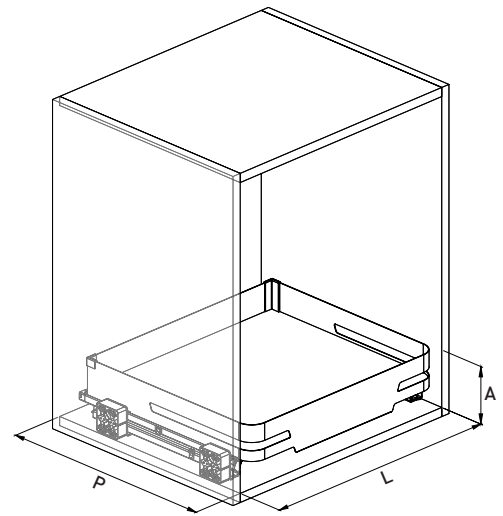
## EC.119.M

Gaveta multiusos.  
Corrediças GRASS de extracção total. Soft-close com amortecedor.  
Fundo sólido.

*Solid base pan drawer with full extension slides and soft closing.*



Corrediças / Slides  
**G\*GRASS**



**Cesto** Antracite  
**Basket** Anthracite

**Fundo** Antracite  
**Base** Anthracite

Ref.	>MOD<	L (W)	P (D)	A (H)		KG	Código
EC.119.M.450.G	450	410-418	505	135	1	40	EC119M450G.F28X3
EC.119.M.600.G	600	560-568	505	135	1	40	EC119M600G.F28X3

EC.295.M

**M** series

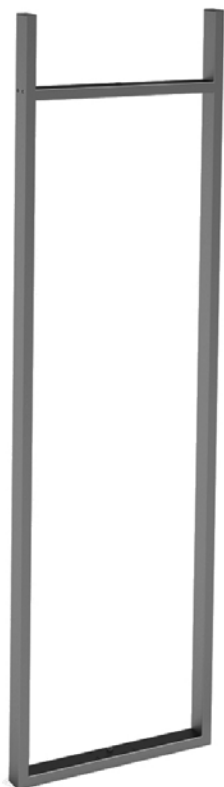




# EC.295.M EC.295.M + EC.295K.M + EC.296.M

Despenseiro multiusos com 5 cestos.  
Para aplicação porta lateral. Capacidade até 80 kg.  
Corrediças extracção total. Soft-close com amortecedor opcional.  
Fundo sólido.

*Solid base basket for pull-out.*



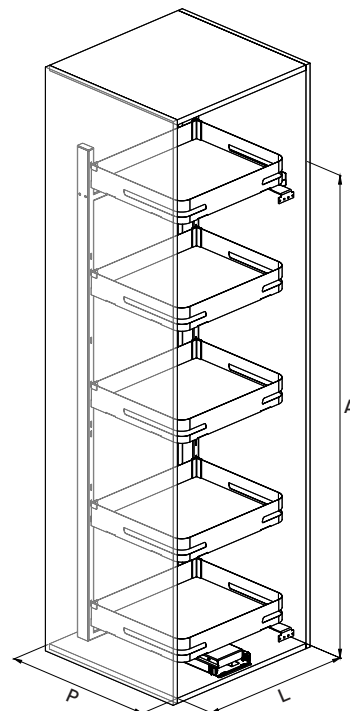
EC.295.M  
Estrutura.  
Frame.



EC.296.M  
Kit 5 cestos.  
5 baskets kit.



EC.295K.M  
Kit corrediças.  
Slides kit.  
Antracite / Anthracite



## EC.295.M

Ref.	>MOD<	L (W)	P (D)	A (H)	☰	KG	Código
EC.295.M.450.188	450	410	470	1880	-	80	EC295M450188.F28
EC.295.M.500.188	500	460	470	1880	-	80	EC295M500188.F28
EC.295K.M	-	-	-	-	-	80	EC295KM.F28

**Estrutura** Antracite  
*Frame Anthracite*

**Cesto** Antracite  
*Basket Anthracite*

**Fundo** Antracite  
*Base Anthracite*

## EC.296.M

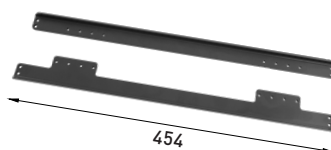
Ref.	>MOD<	L (W)	P (D)	A2 (H2)	☰	KG	Código
EC.296.M.450.5	450	310	385	80	5	-	EC296M4505.F28X3
EC.296.M.500.5	500	360	395	80	5	-	EC296M5005.F28X3

Opcional / Optional:



EC.295.SOFT  
Amortecedor.  
Soft-close.  
EC295SOFT

Opcional / Optional:



EC.295.F  
Jogo de suportes estabilizadores para porta. Para módulo 500mm.  
Door brackets set for pull-out lader. For 500mm cabinet.  
Antracite / Anthracite  
EC295F500.F28

EC.350.M

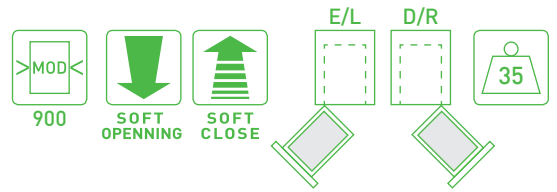
M series



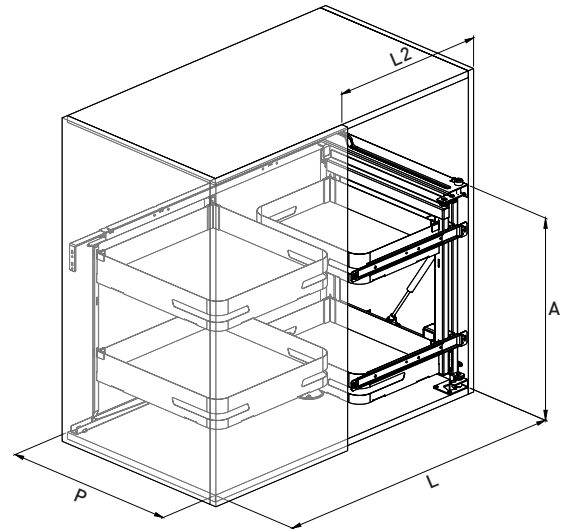
# EC.350.M

Canto mágico com 4 cestos.  
Para aplicação porta frontal. Abertura suave.  
Soft-close com amortecedor. Fundo sólido.  
Esquerdo ou Direito.

*Pull-out mechanism for corner cabinet, with soft opening-closing  
and 4 solid base baskets.  
Left or right hand.*

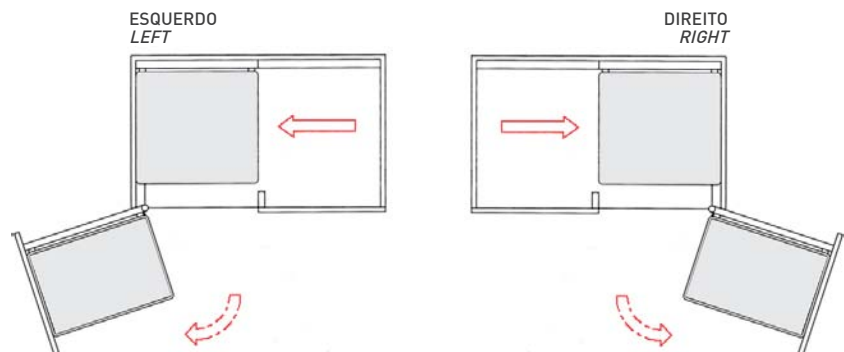


Correijas / Slides  
THOMAS REGOUT  
INTERNATIONAL B.V.



- Estrutura** Antracite  
*Frame* Anthracite
- Cesto** Antracite  
*Basket* Anthracite
- Fundo** Antracite  
*Base* Anthracite

Ref.	>MOD<	L (W)	L2 (W2)	P (D)	A (H)			Código
EC.350.M.900.D	900	810-1010	450	505	600	4	35	EC350M900D.F28X3
EC.350.M.900.E								EC350M900E.F28X3



EC.371.M

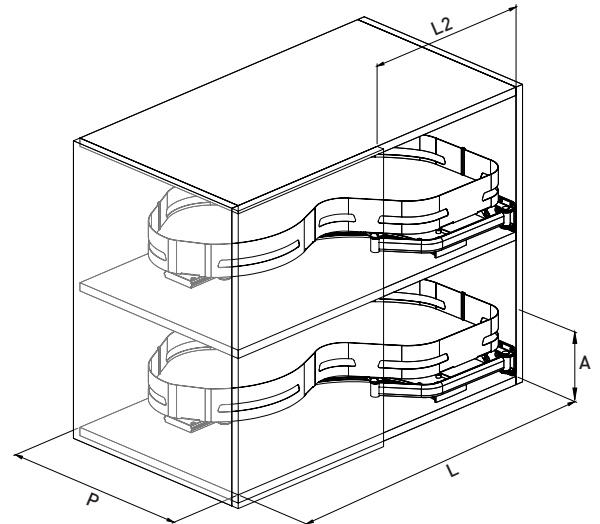
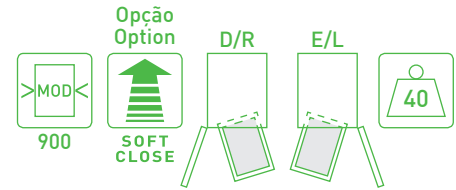
M series



# EC.371.M

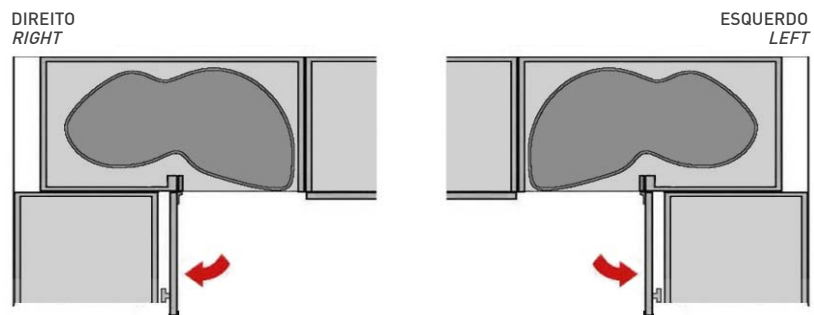
Canto mágico / Kit com 2 Prateleiras extraíveis para armários de canto.  
Para aplicação porta lateral. Soft-close com amortecedor opcional.  
Fundo sólido.  
Esquerdo ou Direito.

*Pull-out shelves for corner cabinet.  
Left or right hand.*



- Cesto Basket** Antracite Anthracite
- Fundo Base** Antracite Anthracite

Ref.	>MOD<	L (W)	L2 (W2)	P (D)	A (H)			Código
EC.371.M.450.D	900	860	450	470	150	2	40	EC371M450D.F28X3
EC.371.M.450.E								EC371M450E.F28X3

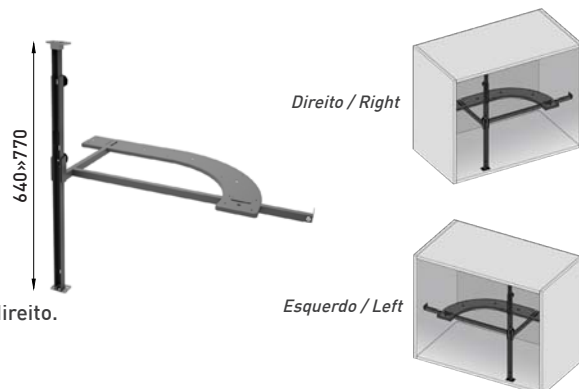


Opcional / Optional:



EC.371.SOFT  
Kit amortecedor.  
Soft-close kit.  
EC371SOFT

Opcional / Optional:



EC.371K.M  
Suporte esquerdo ou direito.  
Bracket left or right.  
EC371KMD.F28  
EC371KME.F28



EC.002.IP

IP series

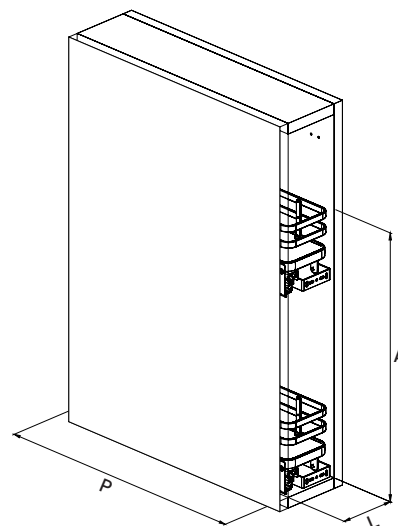
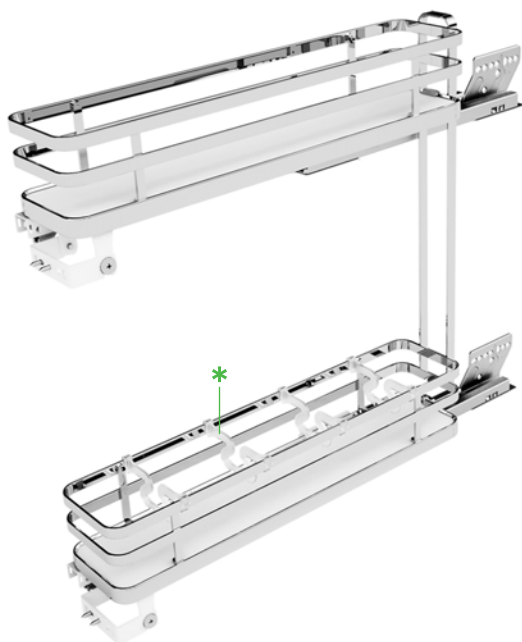




## EC.002.IP

Despenseiro multiusos. Para aplicação porta frontal.  
Corrediças de extracção total. Soft-close com amortecedor.  
Corrediças esquerdas para fixação lateral. Fundo sólido.  
Suporte divisor garrafas fornecido em separado.

*Solid base pull-out baskets with left full extension slides and soft closing.*



Cesto Basket	Cromado brilhante Brigh chrome
Fundo Base	Branco White

Ref.	>MOD<	L (W)	P (D)	A (H)			Código
EC.002.IP.150	150	110	495	520	2	10	EC002IP150.F15
EC.002.IP.200	200	150	495	520	2	10	EC002IP200.F15

\* Opcional / Optional:



EC.065.IP  
Kit suporte / divisor de garrafas para cesto / módulo de 150mm.  
*Bottle rack kit for basket / cabinet with 150mm.*  
EC065IP.F15

Divisor Divider	Plástico branco White plastic
--------------------	----------------------------------

EC.004.IP

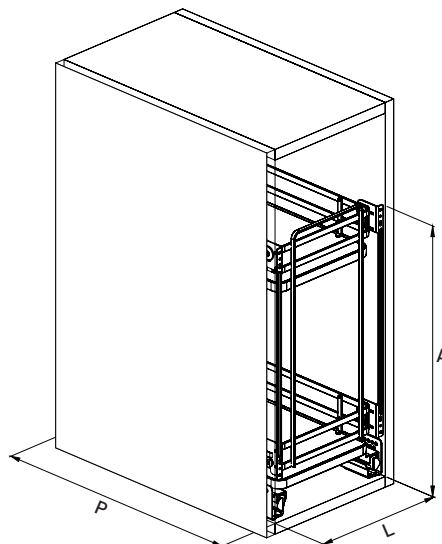
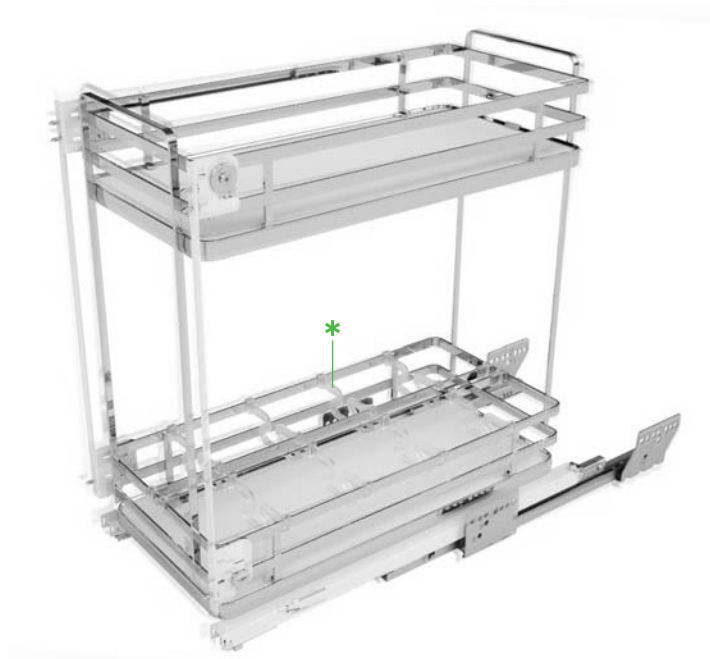
IP series



## EC.004.IP

Despenseiro multiusos. Para aplicação porta frontal.  
Corrediças de extracção total. Soft-close com amortecedor.  
Corrediças aplicadas na base para fixação lateral. Fundo sólido.  
Suporte divisor garrafas fornecido em separado.

*Solid base pull-out baskets with full extension slides and soft closing.*



**Cesto** Cromado brilhante  
**Basket** Brigh chrome

**Fundo** Branco  
**Base** White

Ref.	>MOD<	L (W)	P (D)	A (H)			Código
EC.004.IP.300	300	260-268	495	520	2	30	EC004IP300.F15
EC.004.IP.400	400	360-368	495	520	2	30	EC004IP400.F15
EC.004.IP.450	450	410-418	495	520	2	30	EC004IP450.F15

\* Opcional / Optional:



### EC.066.IP

Kit suporte / divisor de garrafas para cestos / módulo de 300 até 600mm.  
*Bottle rack kit for basket / cabinet from 300 up to 600mm.*

EC066IP.F15

**Varão** Cromado brilhante  
**Rod** Brigh chrome

**Divisor** Plástico branco  
**Divider** White plastic

EC. 119.IP

IP series



## EC.119.IP

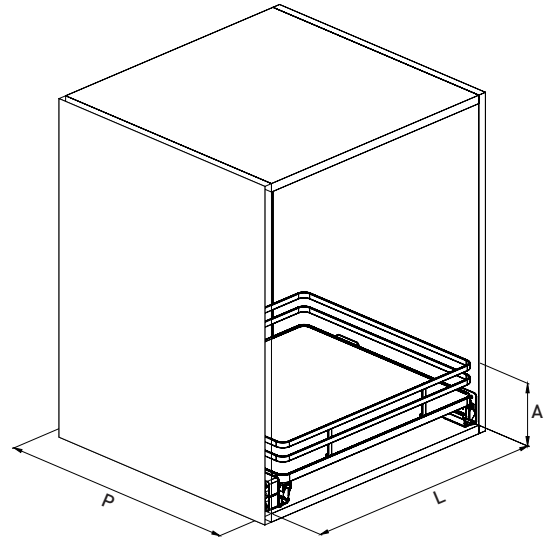
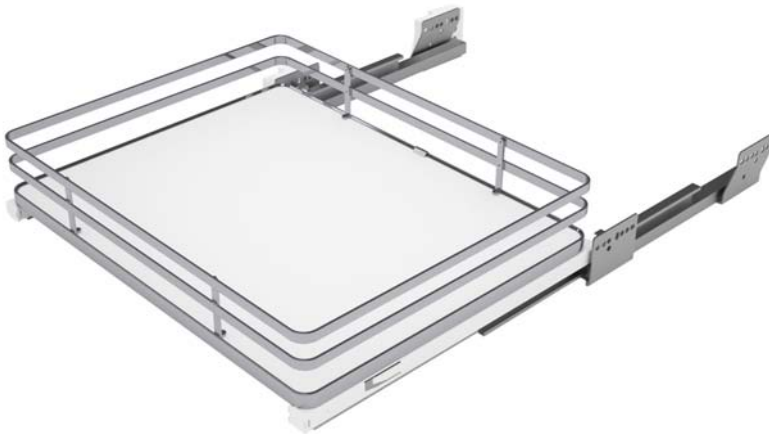
Gaveta multiusos.

Corrediças de extracção total. Soft-close com amortecedor.

Fundo sólido.



Suporte divisor garrafas fornecido em separado.

*Solid base pan drawer with full extension slides and soft closing.*

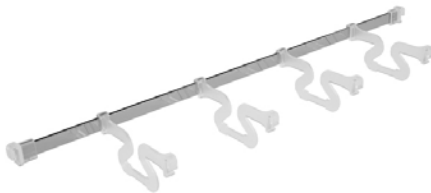


**Cesto**  
*Basket* Cromado brilhante  
*Brigh chrome*

**Fundo**  
*Base* Branco  
*White*

Ref.	>MOD<	L (W)	P (D)	A (H)			Código
EC.119.IP.450	450	410-418	445/495	135	1	30	EC119IP450.F15
EC.119.IP.600	600	560-568	445/495	135	1	30	EC119IP600.F15

Opcional / Optional:



### EC.066.IP

Kit suporte / divisor de garrafas para cestos / módulo de 300 até 600mm.

*Bottle rack kit for basket / cabinet from 300 up to 600mm.*

EC066IP.F15

**Varão**  
*Rod* Cromado brilhante  
*Brigh chrome*

**Divisor**  
*Divider* Plástico branco  
*White plastic*



EC.258.IP

IP series

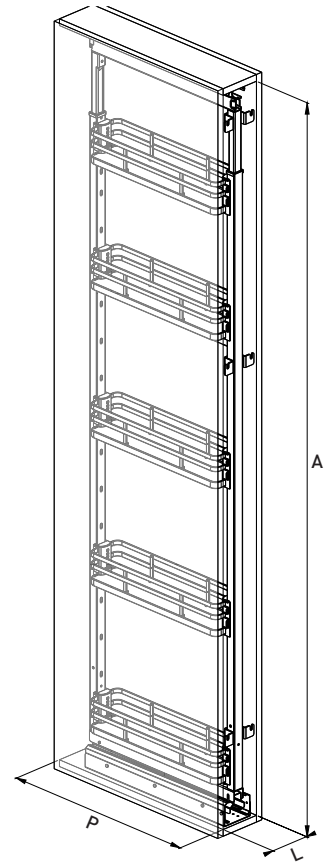




## EC.258.IP

Despenseiro estreito multiusos com 5 cestos.  
Para aplicação porta frontal. Capacidade até 80 kg.  
Corrediças de extracção total. Soft-close com amortecedor.  
Fundo sólido.

*Mechanism for pull-out tandem with 5 baskets.  
Full extension slides and soft closing.*



<b>Estrutura</b> <i>Frame</i>	Cinza <i>Grey</i>
<b>Cesto</b> <i>Basket</i>	Cromado brilhante <i>Brigh chrome</i>
<b>Fundo</b> <i>Base</i>	Branco <i>White</i>

Ref.	>MOD<	L (W)	P (D)	A (H)			Código
EC.258.IP.200.188	200	150	455/505	1880-2180	5	80	EC258IP20018.F15

EC.295.IP

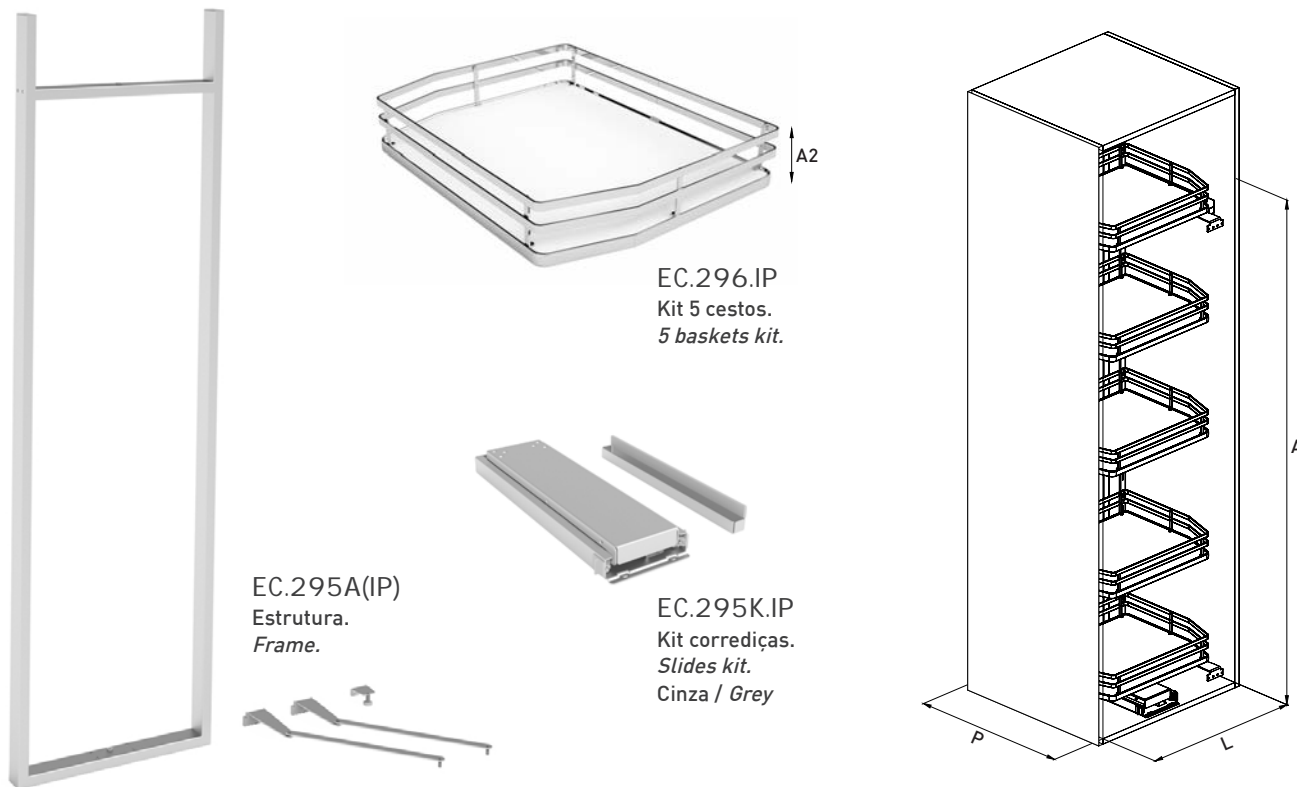
IP series



# EC.295.IP EC.295A + EC.295K.IP + EC.296.IP

Despenseiro multiusos com 5 cestos.  
Para aplicação porta lateral. Capacidade até 80 kg.  
Corrediças extracção total. Soft-close com amortecedor opcional.  
Fundo sólido.

*Solid base basket for pull-out.*



EC.295A(IP)  
Estrutura.  
Frame.

EC.296.IP  
Kit 5 cestos.  
5 baskets kit.

EC.295K.IP  
Kit corrediças.  
Slides kit.  
Cinza / Grey

## EC.295A(IP)

Ref.	>MOD<	L (W)	P (D)	A (H)	Icon	KG	Código
EC.295A.450.188	450	450	470	1880	-	80	EC295A450188.F23
EC.295A.500.188	500	500	470	1880	-	80	EC295A500188.F23
EC.295K.IP	-	-	-	-	-	80	EC295KIP.F23

- Estrutura Frame** Cinza Grey
- Cesto Basket** Cromado brilhante Brighth chrome
- Fundo Base** Branco White

## EC.296.IP

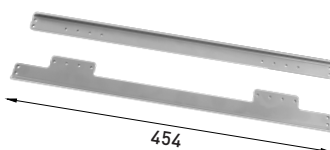
Ref.	>MOD<	L (W)	P (D)	A2 (H2)	Icon	KG	Código
EC.296.IP.450.5	450	335	395	90	5	-	EC296IP4505.F15
EC.296.IP.500.5	500	385	395	90	5	-	EC296IP5005.F15

Opcional / Optional:



EC.295.SOFT  
Amortecedor.  
Soft-close.  
EC295SOFT

Opcional / Optional:



EC.295.F  
Jogo de suportes estabilizadores para porta. Para módulo 500mm.  
Door brackets set for pull-out lader. For 500mm cabinet.  
Cinza / Grey  
EC295F500.F23

EC.350.IP

IP series



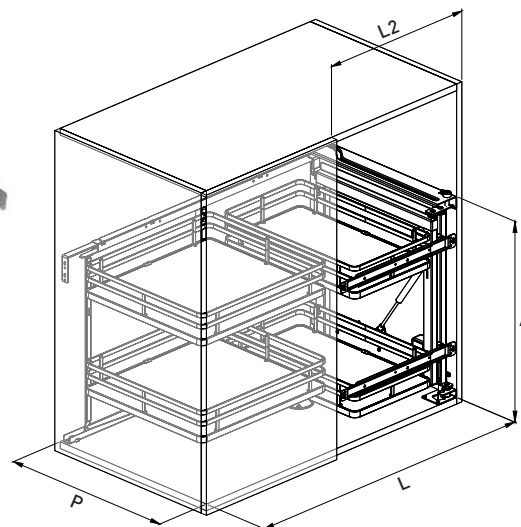
# EC.350.IP

Canto mágico com 4 cestos.  
Para aplicação porta frontal. Abertura suave.  
Soft-close com amortecedor. Fundo sólido.  
Esquerdo ou Direito.

*Pull-out mechanism for corner cabinet, with soft opening-closing  
and 4 solid base baskets.  
Left or right hand.*

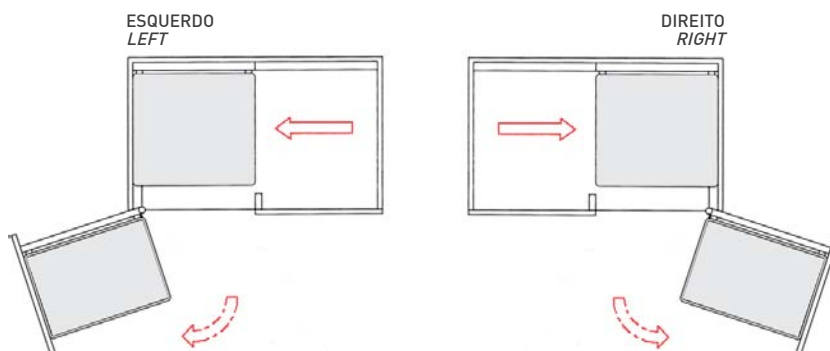


Corrediças / Slides  
THOMAS REGOUT  
INTERNATIONAL B.V.



- Estrutura**  
Frame Cinza  
Grey
- Cesto**  
Basket Cromado brilhante  
Brigh chrome
- Fundo**  
Base Branco  
White

Ref.	>MOD<	L (W)	L2 (W2)	P (D)	A (H)			Código
EC.350.IP.900.D	900	860-1000	450	470/505	600	4	35	EC350IP900D.F15
EC.350.IP.900.E								EC350IP900E.F15





EC.361.IP

IP series

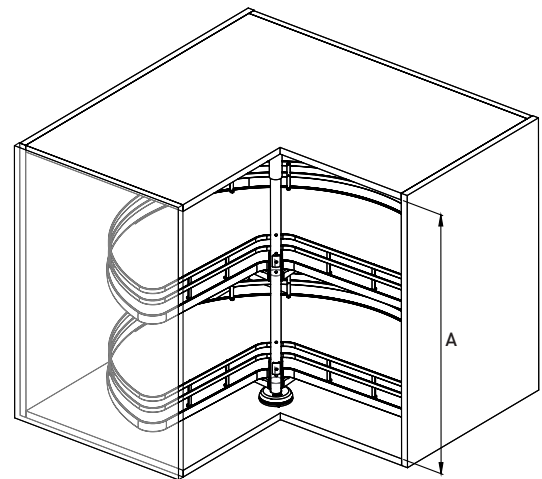




## EC.361.IP

Prateleiras giratórias (90°).  
Sistema giratório com 2 prateleiras para armário de canto.  
Com reposição inicial. Fundo sólido.

*Rotating system with 2 solid base baskets (90°) corner base unit.  
With reset position.*



<b>Cesto</b> <i>Basket</i>	Cromado brilhante <i>Brigh chrome</i>
<b>Fundo</b> <i>Base</i>	Branco <i>White</i>

Ref.	>MOD<	A (H)	Ø		KG	Código
EC.361.IP.900	900x900	700-750	800	2	40	EC361IP900.F15

# M series IP series



## EQUIPAMENTOS PARA MOBILIÁRIO COZINHA

### EQUIPMENT FOR KITCHEN FURNITURE



MAIS SOLUÇÕES CONSULTE O NOSSO SITE  
MORE SOLUTIONS SEE OUR WEBSITE



BATISTA GOMES

Batista Gomes, Lda.  
Zona Industrial Sul  
Variante Recardães-Barrô, 1541  
P.O.Box 55  
3754-001 Barrô-Águeda  
Portugal

Tel: +351 234 612 520  
Fax: +351 234 625 580  
E-mail: geral@batista-gomes.pt

**BATISTA-GOMES.PT**



EMPRESA CERTIFICADA  
**eic**  
ISO 9001

