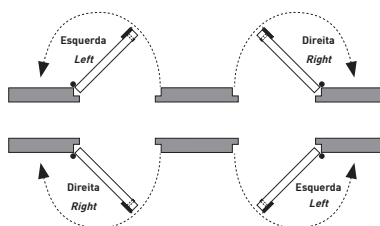
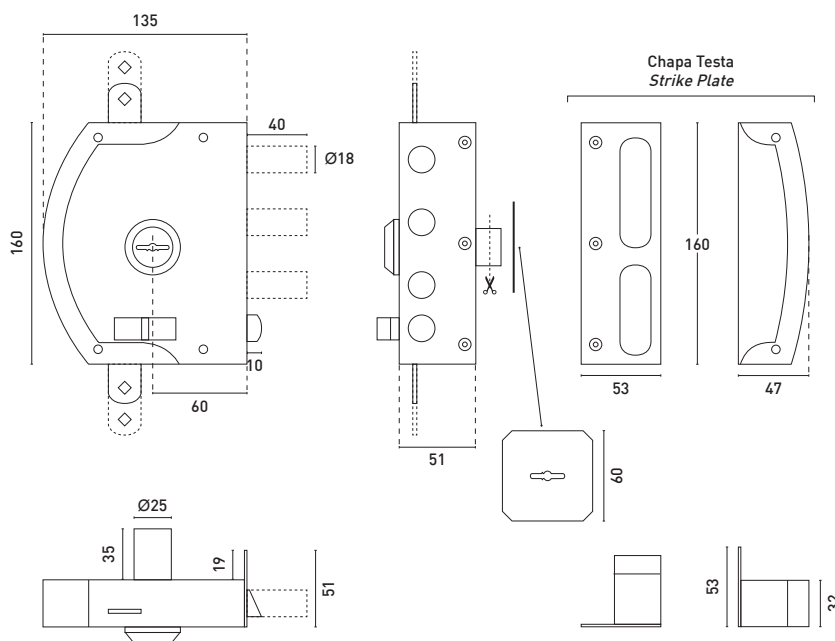
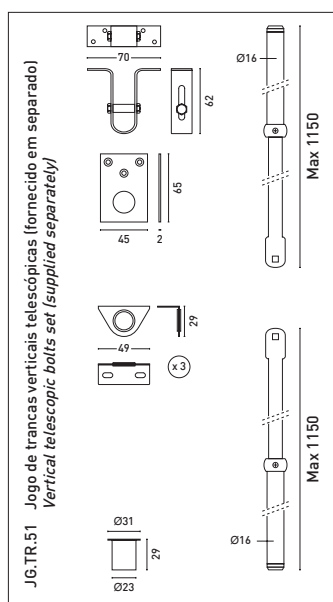




F.2500.AZ

Com reforço segurança anti-broca e anti-gazua
Anti-picklock and anti-drill protection.



3 Chaves telescópicas
+
1 chave serviço
3 telescopic keys
+
1 service key

Proibida a reprodução. Todos os Direitos reservados.