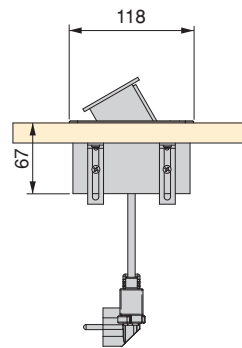
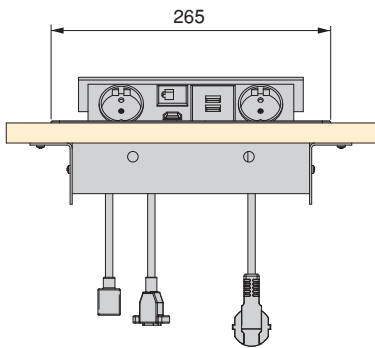
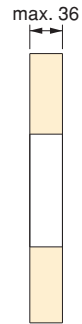
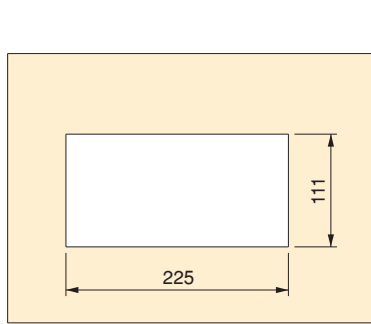
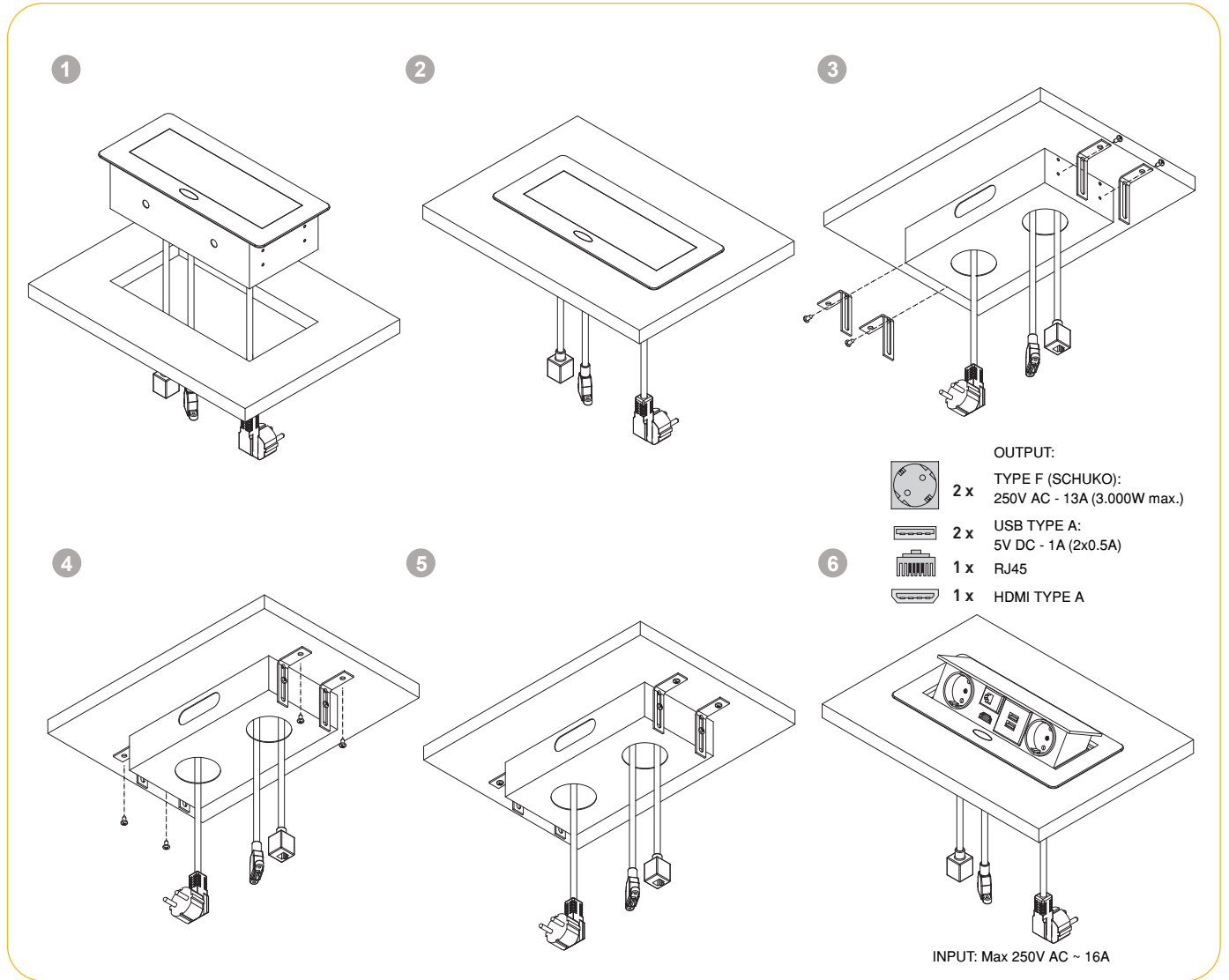








ENGLISH	ITALIANO	ESPAÑOL	FRANÇAIS	PORTUGUÊS	POLSKI
<p><b>ATTENTION:</b></p> <p>-Permanent mains connection must be undertaken only by a qualified specialist.</p> <p>-Make sure to connect only to properly installed mains. Cut connection to the mains during assembly.</p> <p>-Make sure that device is fixed to the drilling hole, otherwise it's function can be affected.</p>	<p><b>ATTENZIONE:</b></p> <p>-La connessione di questo dispositivo deve essere effettuata esclusivamente da personale qualificato.</p> <p>-Assicurarsi che il dispositivo sia correttamente installato, come viene visualizzato nello schema. Togliere la connessione alla rete durante la installazione.</p> <p>-Assicurarsi che il dispositivo sia fissato adeguatamente al foro, per il corretto funzionamento.</p>	<p><b>ATENCIÓN</b></p> <p>-La conexión de este dispositivo únicamente debe ser realizada por un especialista cualificado.</p> <p>-Asegurarse de que el dispositivo está correctamente instalado, como se muestra en el esquema. Cortar la conexión a la red eléctrica durante la instalación.</p> <p>-Comprobar que el dispositivo está fijado adecuadamente al agujero, de lo contrario, el funcionamiento se puede ver afectado.</p>	<p><b>ATTENTION:</b></p> <p>Ce dispositif doit être connecté uniquement par un spécialiste qualifié.</p> <p>-Vérifier si le dispositif est correctement installé, comme sur le schéma. Débrancher du réseau électrique pendant l'installation.</p> <p>-Pour assurer un fonctionnement correct, vérifier que le dispositif soit correctement fixé au trou.</p>	<p><b>ATENÇÃO:</b></p> <p>-A ligação deste dispositivo unicamente deve ser realizada por um especialista qualificado.</p> <p>-Certificar-se que o dispositivo está corretamente instalado, como se mostra no esquema. Cortar a ligação à rede elétrica durante a instalação.</p> <p>-Certificar-se que o dispositivo esteja fixado adequadamente ao orifício, pois no caso contrário o funcionamento pode ver-se afetado.</p>	<p><b>UWAGA:</b></p> <p>-Montaż urządzenia musi być wykonany przez osobę z odpowiednimi kwalifikacjami.</p> <p>-Sprawdzić, czy urządzenie jest prawidłowo zainstalowane, zgodnie ze schematem. Odłączyć zasilanie na czas montażu.</p> <p>-Sprawdzić, czy urządzenie jest odpowiednio zamocowane w otworze, ponieważ w przeciwnym razie może nie działać prawidłowo.</p>
<p><b>RECOMMENDATIONS:</b></p> <p>-In case the cable gets damaged, it must be replaced by qualified personnel.</p>	<p><b>RACCOMANDEAZIONI:</b></p> <p>-In caso di danneggiamento del cavo, questo deve essere sostituito da personale qualificato.</p>	<p><b>RECOMENDACIONES:</b></p> <p>-En caso de deterioro del cable, el mismo debe ser reemplazado por personal cualificado.</p>	<p><b>RECOMMENDATIONS:</b></p> <p>-Dans le cas où le câble se détériore, celui-ci doit être remplacé par une personne qualifiée.</p>	<p><b>RECOMENDAÇÕES:</b></p> <p>-Em caso de deterioração do cabo, o mesmo deverá ser substituído por um profissional devidamente qualificado para o efeito.</p>	<p><b>ZALECENIA:</b></p> <p>-W przypadku uszkodzenia lub zniszczenia przewodu, musi on zostać wymieniony przez odpowiednio wykwalifikowaną osobę.</p>
<p>THIS DEVICE IS ACCORDING TO THE EUROPEAN DIRECTIVE OF LOW VOLTAGE LVD 2006/95/CE AND IS ACCORDING TO THE EUROPEAN DIRECTIVE OF ELECTROMAGNETIC COMPATIBILITY EMC 2004/108/CE</p>	<p>QUESTO DISPOSITIVO È CONFORME ALLA DIRETTIVA EUROPEA IN BASSA TENSIONE LVD 2006/95/CE E È CONFORME ALLA DIRETTIVA EUROPEA DI COMPATIBILITÀ ELETTROMAGNETICO EMC 2004/108/CE</p>	<p>ESTE DISPOSITIVO ES CONFORME A LA DIRECTIVA EUROPEA DE BAJA TENSIÓN LVD 2006/95/CE Y CONFORME A LA DIRECTIVA EUROPEA DE COMPATIBILIDAD ELECTROMAGNÉTICA EMC 2004/108/CE</p>	<p>CE DISPOSITIF EST CONFORME À LA DIRECTIVE EUROPÉENNE DE BASSE TENSION LVD 2006/95/CE ET EST CONFORME À LA DIRECTIVE EUROPÉENNE DE COMPATIBILITE ELECTROMAGNETIQUE EMC 2004/108/CE</p>	<p>ESTE DISPOSITIVO ESTÁ EM CONFORMIDADE COM A DIRECTIVA EUROPEIA DE BAIXA TENSÃO LVD 2006/95/CE E EMCONFORMIDADE COM A DIRECTIVA EUROPEIA DE COMPATIBILIDADE ELETROMAGNÉTICO EMC 2004/108/CE</p>	<p>NINIEJSZE URZĄDZENIE SPEŁNIA WYMOGI DYREKTYWY EUROPEJSKIEJ W SPRAWIE SPRZĘTU ELEKTRYCZNEGO PRZEWIDZIANEGO DO STOSOWANIA W OKREŚLONYCH GRANICACH NAPIĘCIA, 2006/95/WE, ORAZ DYREKTYWY EUROPEJSKIEJ W SPRAWIE KOMPATYBILNOŚCI ELEKTROMAGNETYCZNEJ, 2004/108/WE</p>

CE

**OUTPUT:**

-  2 x TYPE F (SCHUKO): 250V AC - 13A (3.000W max.)
-  2 x USB TYPE A: 5V DC - 1A (2x0.5A)
-  1 x RJ45
-  1 x HDMI TYPE A

**INPUT: Max 250V AC ~ 16A**