



Batista Gomes®



ABACO

SISTEMA MODULAR DE HERRAJES
PARA CONTRAVENTANA



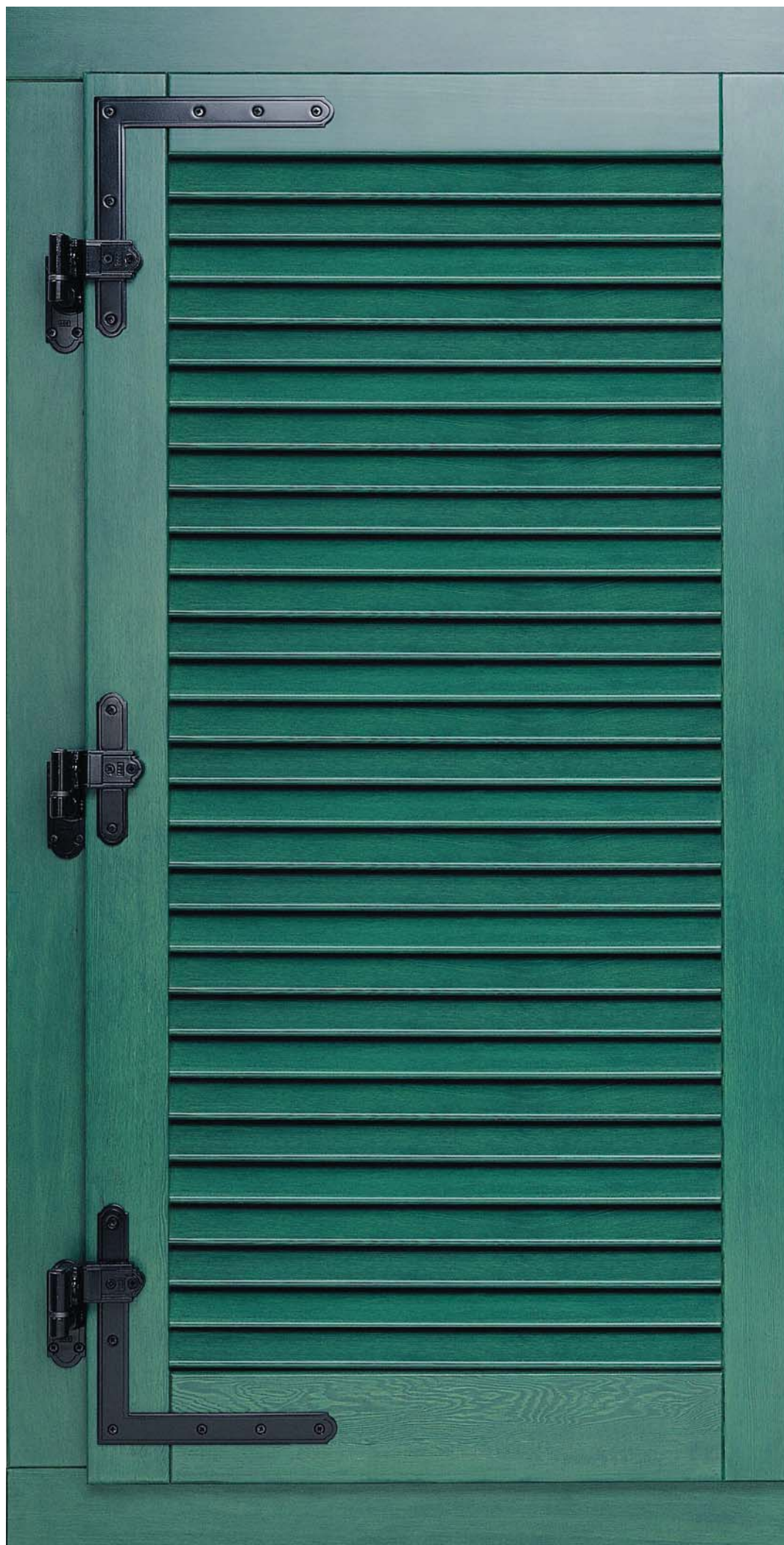
SISTEMAS DE HERRAJES PARA PUERTAS Y VENTANAS

Más fuerza a la tradición

La contraventana es más que una simple pantalla de oscurecimiento y protección de la intemperie.

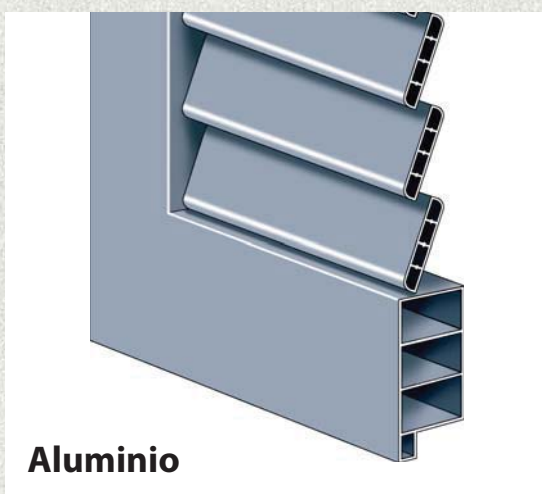
Se trata de un postigo, o de una persiana de uno o más batientes, del cual esperamos pueda también resistir las tentativas de robo y que se integre en perfecta sintonía arquitectónica con el estilo del edificio.

La contraventana, para responder a estos requisitos debe ser necesariamente estudiada y cuidada bajo todos los aspectos incluso hasta el más mínimo detalle del herraje.



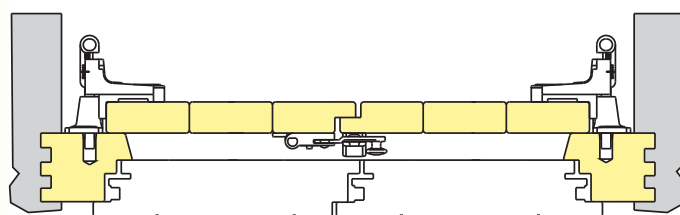
ABACO

El herraje ideal para
contraventanas en...

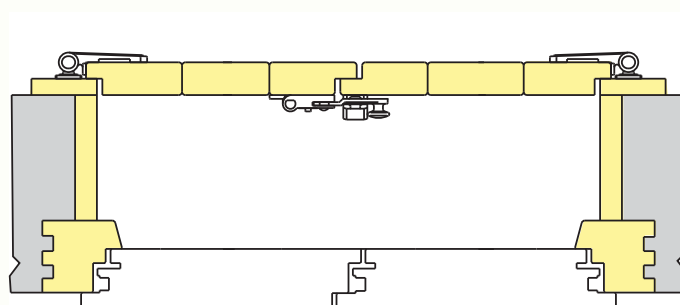


ABACO

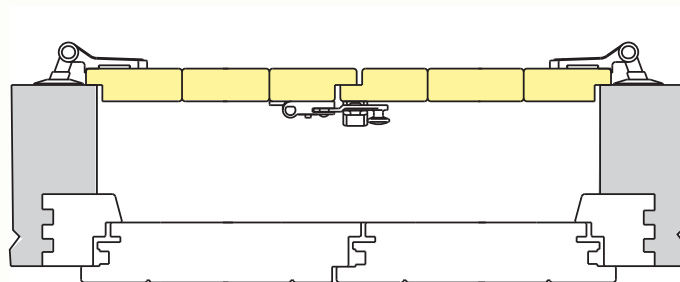
Soluciones simples y eficaces para



**Contraventana monobloque
con pernios regulables**

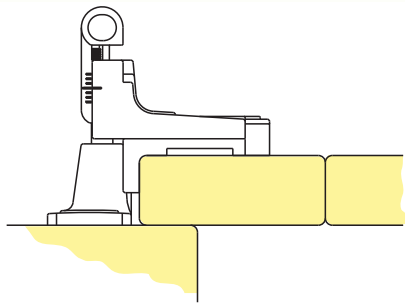


**Contraventana con antepecho (mocheta)
revestida de madera**

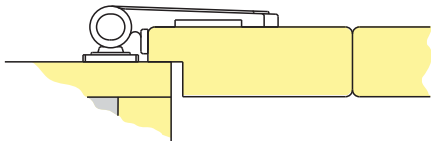


Contraventana directa a la pared

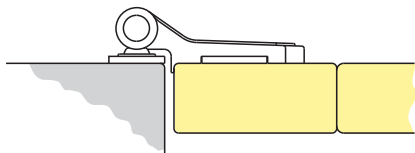
todas las tipologías constructivas



Cierre sobrepuesto



Cierre con batiente

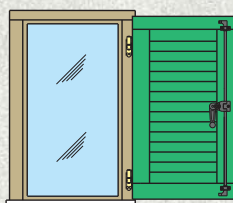


Cierre enrasado

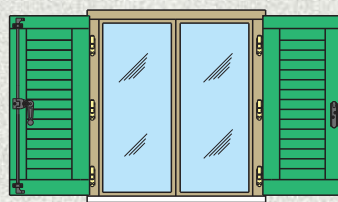


ABACO

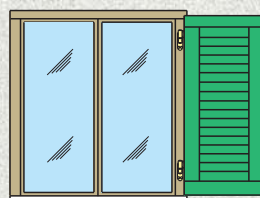
Contraventana funcional y segura para todo esquema de apertura



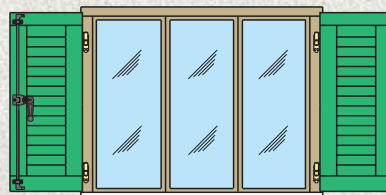
Contraventana de una hoja.



Contraventana de dos hojas.



Contraventana de dos hojas a libro.



Contraventana de tres hojas.



Contraventana de cuatro hojas a libro.

The image shows a close-up of a green wooden shutter with horizontal slats. Three black metal hinges are mounted on the right edge of the shutter. The hinges are of a modular design, with one being a top corner hinge, one a middle hinge, and one a bottom corner hinge. The ABACO logo is overlaid on the right side of the shutter, featuring the word 'ABACO' in a bold, white, sans-serif font with a red outline and a red square at the end of the 'O'.

ABACO

Las características del herraje, en efecto, son fundamentales para el aspecto estético, la funcionalidad, la seguridad y la fiabilidad del conjunto íntegro.

Por todos estos motivos, AGB ha pensado y realizado **ABACO**, el sistema modular de herrajes para contraventana que revaloriza una excelente tradición con soluciones innovadoras y convenientes.

Aumentando las combinaciones se reduce el almacén

Los varios componentes modulares que constituyen el sistema se combinan según las diversas necesidades constructivas. Bisagras, pletinas, soportes y escuadras son servidas separadamente.

El objetivo es aligerar la gestión del almacén, manteniendo la capacidad de responder al mercado y también por último, a cualquier exigencia constructiva.



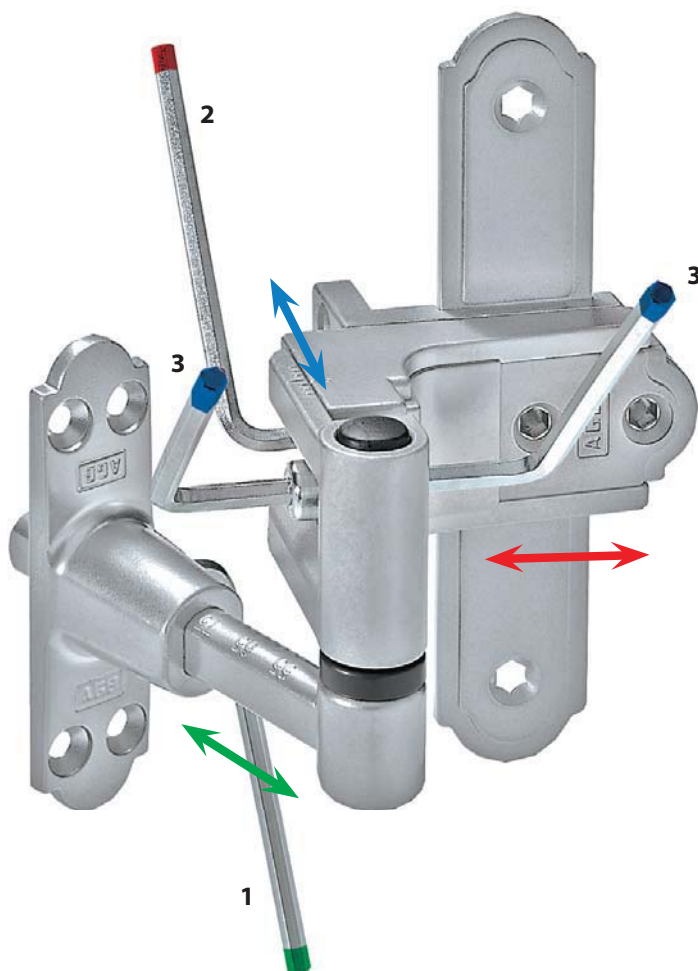
Una sola llave para todas las regulaciones

ABACO permite amplias posibilidades de regulación, que se realizan todas con una única llave Allen de 4 mm. Todos los tornillos de regulación, son de acero inox.

La **regulación lateral** de la contraventana se realiza sobre la bisagra mediante la maniobra (2).

La **regulación axial** es doble:

- la primera, amplia, sobre el pernio (1) para un rápido y preciso posicionamiento de la contraventana;
- la segunda, a presión, sobre la bisagra (3) operando indistintamente de un lado o del otro para compensar la tolerancia de elaboración o eventuales deformaciones de la hoja.



Facilita el transporte y la instalación

Una de las ventajas de la modularidad del sistema **ABACO** es la posibilidad de montar la bisagra también en el último momento en la obra.

De esta manera el transporte y la manipulación son muy simples por el limitado espacio que ocupan las contraventanas. Con solo sustituir la bisagra se pueden además remediar durante la instalación las notables diferencias, respecto al proyecto, de las dimensiones reales del antepecho (mocheta).



Powerage

Para resistir a condiciones extremas

De la colaboración con institutos de investigación universitarios y de la tecnología desarrollada por uno de los más grandes productores de pinturas a nivel mundial, nace el nuevo acabado **Powerage**.



Alta resistencia a la corrosión

Brillo inalterable después de una larga exposición a los rayos UV



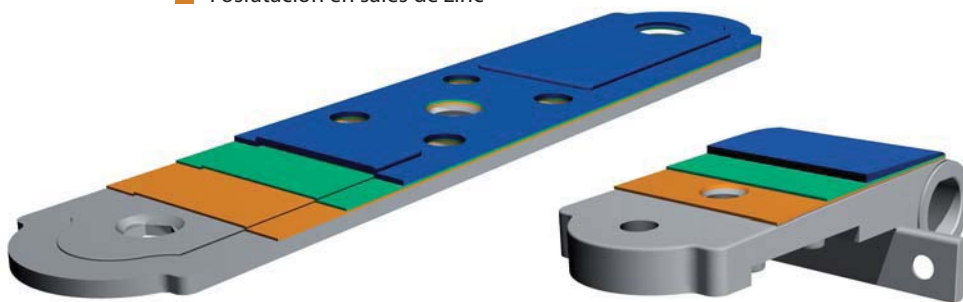
Powerage Black y Silver:
2016 horas sin aparición de óxido rojo según UNI EN ISO 9227.

! Las prestaciones del acabado **Activeage** están garantizadas sólo con la utilización de tirafondos con igual o mayor resistencia a la corrosión.

TRES CAPAS DE COBERTURA

Powerage = Fosfatación + Cataforesis + Pintura epoxi

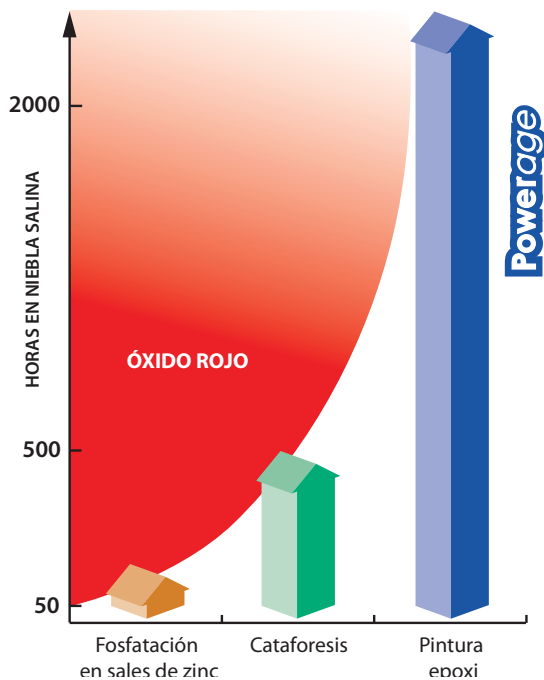
- Pintura epoxi
- Cataforesis
- Fosfatación en sales de zinc



Acero

Zamack

Más de 2000 horas



RESISTENCIA A LA NIEBLA SALINA	Más de 1500 horas	según normativa UNI EN ISO 9227 sin el mínimo impacto en la superficie del óxido rojo.
RESISTENCIA A LA HUMEDAD	Más de 1500 horas	en ambiente húmedo estático constante (CH) según normativa UNI EN ISO 6270-2
RESISTENCIA AL ENVEJECIMIENTO	Más de 1000 horas	de exposición en ambientes artificiales según UNI EN ISO 11341 se aprecia una variación de brillo del color inferior al 50% respecto al valor inicial (método de valoración según UNI EN ISO 2813)
	Florida Test 12 meses	de exposición en ambientes artificiales según UNI EN ISO 2810 se aprecia una variación de brillo del color inferior al 50% respecto al valor inicial (método de valoración según UNI EN ISO 2813)

● Cuerpo de la bisagra

El cuerpo de la bisagra es único y ambidiestro. Puede ser utilizado en todos los sistemas, bien sea enrasado, con solapa o sobrepuesta.

Está disponible en cuatro tamaños y se elige en base a la profundidad del antepecho (mocheta).

Regulación lateral ± 4 mm mediante tornillo en acero inoxidable, debe utilizarse una llave Allen de 4 mm.

Casquillo extraíble en material plástico autolubricante (Hostaform-M): permite volver la bisagra es ambidiestra y garantiza un óptimo deslizamiento evitando fenómenos de oxidación.



Regulación de profundidad desde ambos lados de la bisagra, sin que se comprometa la seguridad anti-robo.

Campo de regulación:

Gr. 0 and 1	+/- 6 mm
Gr. 2	+/- 10 mm
Gr. 3	+/- 12 mm

Agujeros preparados para tornillos anti-robo.

● Soportes

La utilización de un único cuerpo de bisagra en los distintos tipos de acoplamientos es posible gracias a cuatro soportes intercambiables, con enganche en cola de milano.



Versión **enrasada** para pletina **horizontal**

Versión con **solapa** o **sobrepuesta** para pletina **horizontal**



Versión **enrasada** para escuadras y pletinas **verticales**

Versión con **solapa** o **sobrepuesta** para escuadras y pletinas **verticales**

● Pernio

El pernio **ABACO** regulable, es disponible en cuatro tamaños distintos.

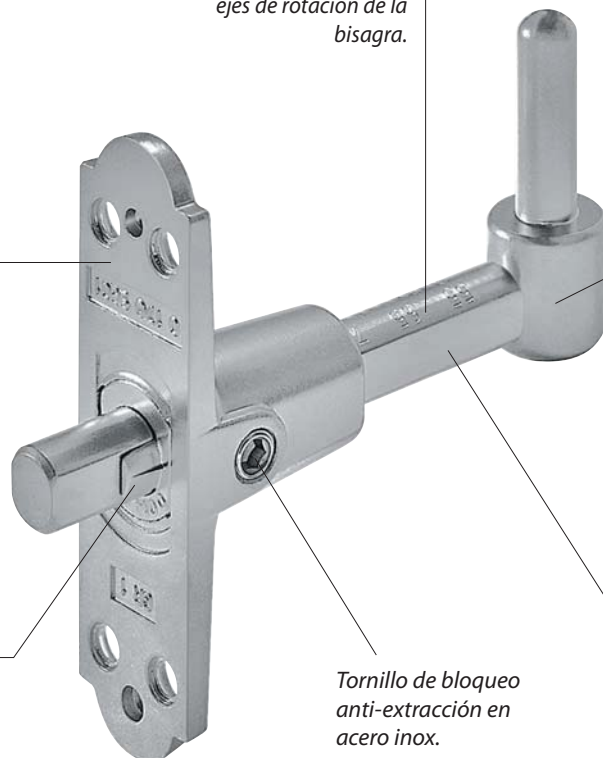
Mensula ambidiestra en zamak inyectado. Disponible con placa estrecha de 25 mm o placa ancha de 36 mm en diversos tamaños a utilizar según el tipo de construcción o de las dimensiones del antepecho (mocheta).

Guía posterior de centrado del vástago del pernio con respecto a la ménsula.

Escala milimétrica para un ajuste preciso de los ejes de rotación de la bisagra.

Cuerpo del pernio en acero estampado en frío con \varnothing de 18 mm y perno de \varnothing 9x30 mm.

Elevada resistencia de la unión entre el cuerpo del pernio y el vástago, gracias a la soldadura por inducción.



Tornillo de bloqueo anti-extracción en acero inox.

Vástago en acero de sección oval-vertical para aumentar la resistencia a la flexión.

● Escuadra

Utilizada para reforzar la unión entre el larguero y el travesaño de la contraventana en el lado de la bisagra. Particularmente indicado para persiana. Realizada en acero estampado, está disponible en versión derecha e izquierda con dos posiciones de enganche en el soporte: 96 y 150 mm.



● Pletina horizontal

El empleo de este herraje evita el descolgado de las lamas verticales y el hundimiento de los ángulos del conjunto.

Realizados en acero estampado está disponible en tres longitudes: 160 mm, 245 mm, 330 mm.



● Pletina vertical

Normalmente se utiliza como bisagra central en combinaciones con las escuadras. Se pueden utilizar en sustitución de las escuadras y de las pletinas horizontales en las contraventanas que no requieren esfuerzos estructurales y donde sea posible fijar la bisagra al montante lateral. Disponible en una única versión en acero estampado de 28x140x3 mm.



● Retenedor contraventana compacto

Viene montado en el pernio y bloquea la hoja en posición de máxima apertura, haciendo también de dispositivo anti-extracción. El bloqueo se realiza muy fácilmente con una sola mano.

Es posible montar la hoja en cualquier posición de apertura, excepto a 180° (posición de bloqueo).



● Retenedor contraventana a la pared

Bloquea la hoja en posición de máxima apertura manteniéndola sujeta a la pared. Es especialmente indicada para puertas, y las reducidas dimensiones del soporte nos permiten su aplicación sobre el travesaño inferior de la contraventana. El soporte es re-gulable en altura (± 6 mm) y asegura siempre el correcto funcionamiento del retenedor. Disponible la versión para aislantes.



● Retenedor con maneta

La maneta se coloca en el frente de la hoja en una posición muy fácil de alcanzar: con una sola mano se acciona y se libera la hoja.

El retenedor con maneta es la solución ideal para facilitar el enganche y su posterior desbloqueo en las contraventanas instaladas sobre ventanas o puertas sin acceso hacia el exterior.

Disponible la versión para aislantes.



● Bisagra central

Se utiliza para cierre a libro de hojas múltiples. Se dispone de dos versiones: **en eje:** para hojas plegables hacia el exterior con las bisagras aplicadas en el interior.

Desalineada: para hojas plegables hacia el interior con las bisagras aplicadas en el exterior.



● Bisagra con cuello rebayado

Para combinar con pernios con placa. Disponible en cuatro modelos dependiendo:

- del acoplamiento con escuadras y pletinas verticales o pletinas horizontales;
- de la altura del cuello de la bisagra, 0 o 15 mm.



● Pernio con placa

Utilizable cuando el antepecho (mocheta) es reducido o el marco va colocado rasante con la pared externa. Disponible en dos versiones:

Fijo: con separación del eje sobre la base 12, 15, 18, 20, 22 mm.

Regulable: con separación del eje sobre la base regulable entre 12 y 45 mm mediante su eje roscado M 12x70.



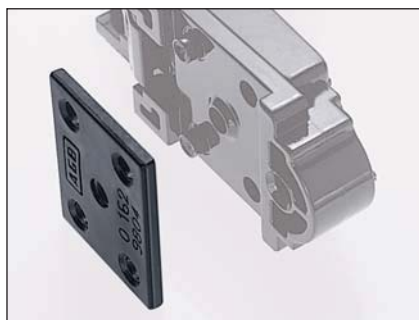
● Paragolpes

Se suministran por separado en las versiones: monobloque de caucho (rígido); de resorte con tampón de caucho. Altura 25 mm el de caucho, 27 mm el de resorte, y \varnothing 28 mm para ambos. Para aplicaciones particulares disponemos de espesores de 5 mm cada uno.



● Suplemento para bisagra

Viene utilizado como suplemento de compensación cuando la tipología constructiva de la contraventana permite el anclaje de la bisagra directamente sobre la hoja sin las pletinas o las escuadras.



● Tornillo anti-robo

Ocho tamaños de tornillos en acero inox. La cabeza externa lisa y el cuello hexagonal para impedir que se desmonte desde el exterior con la contraventana cerrada. La sujeción se realiza por el interior mediante un casquillo roscado y preparado para llave Allen de 4 mm.



● Españolita

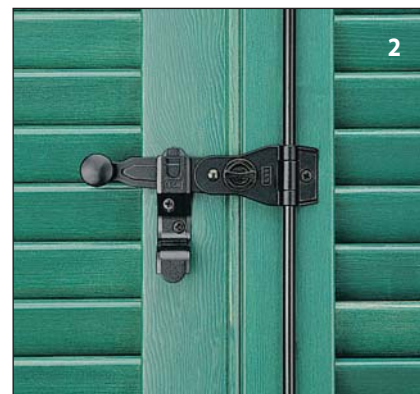
1 Disponibles con sistema a rotación de 90° y 180°. La manilla no viene pre-ensamblada. Puede ser colocada a cualquier altura.

2 En el sistema de dos hojas el bloqueo de la manilla garantiza una óptima seguridad incluso en las posiciones de semi/apertura.

El bloqueo de la segunda hoja ha sido diseñado para no dañar la pintura del tirador durante la apertura y el cierre.

3 Gancho de cierre para doble hoja: el perfil especial garantiza una óptima resistencia a la eventual deformación del conjunto debido a la humedad o a los cambios de temperatura. Posibilidad de regular la presión de las hojas, regulando con una llave Allen de 4 mm sobre los soportes de cierre.

4 Cierres verticales de expansión (pasadores) superior e inferior complementados con (casquillos) soportes de embutir y compensadores de rotación.





SISTEMAS DE HERRAJES PARA PUERTAS Y VENTANAS

IMMK209-0 / 11-09-2015



Batista Gomes, Lda.

Zona Industrial Sul
Apartado 55
3754-001 Barrô - Águeda
PORTUGAL

Tel +351 234 612 520
Fax +351 234 625 580
E-mail geral@batista-gomes.pt

www.batista-gomes.pt