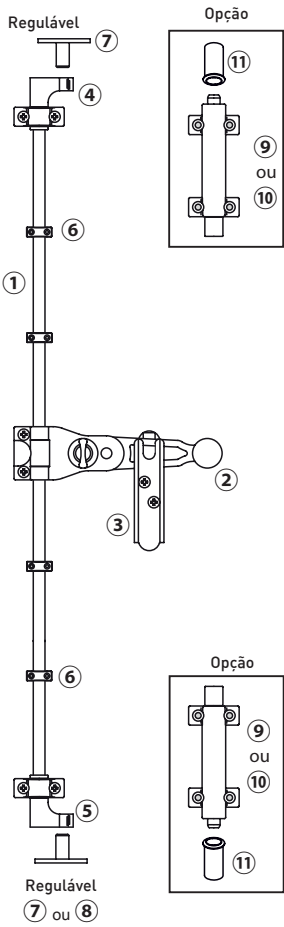
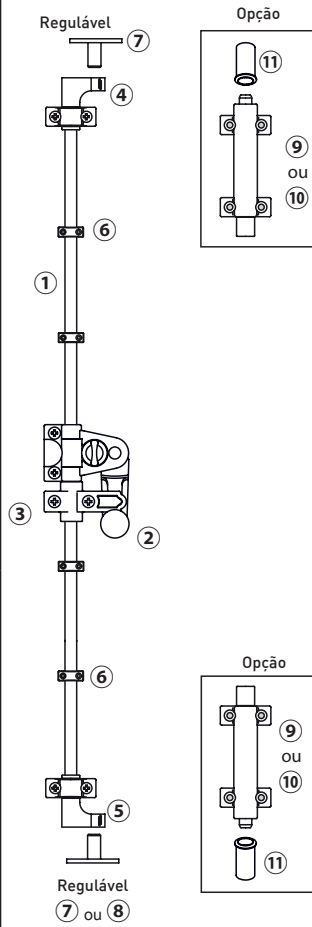


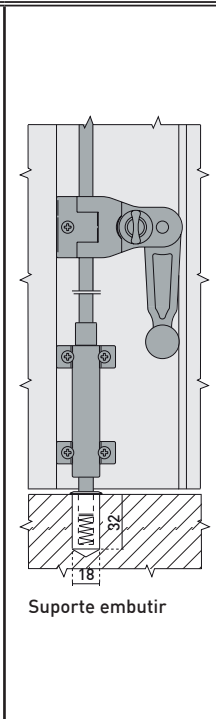
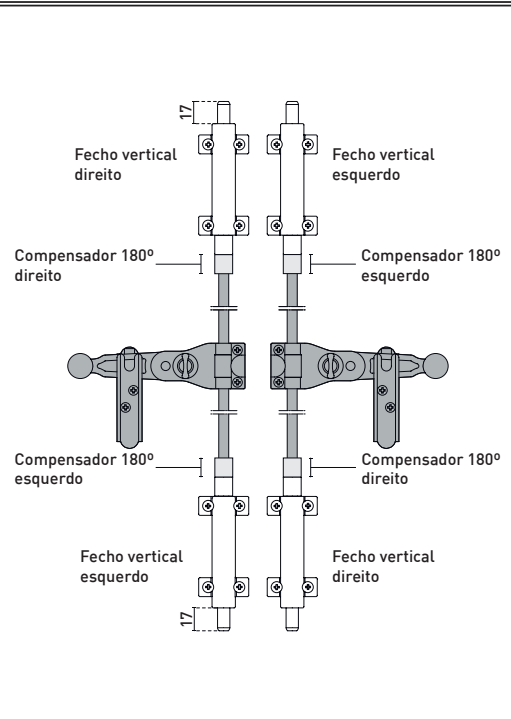
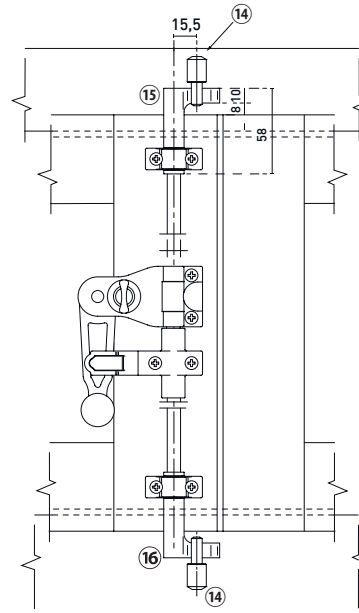
Abertura para Exterior  
Para 2 folhas



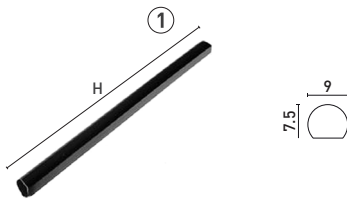
Abertura para Exterior  
Para 1 folha



Solução para abertura para interior  
Ganchos invertidos



Varão para espanholeta “ABACO”






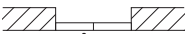

Suporte guia varão “ABACO”



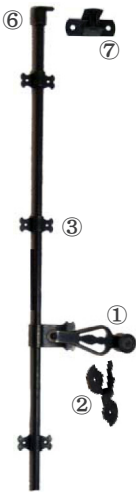







REF.	DIM mm	MOD	ACB	CÓDIGO	
H00900.02.93	1200	GR2	Negro	VAGBH009000293	10
H00900.06.93	2000	GR6	Negro	VAGBH009000693	
H00900.07.93	2200	GR7	Negro	VAGBH009000793	
H00901.15.93			Negro	SAGBH009011593	50

Todas as peças têm a possibilidade de acabamento alternativo em Zinco Prata (consultar Tabela Geral AGB)

Conjunto ferragens “Espanholetas” Unica KIT para 1 e 2 folhas “ABACO”	REF.	DIM A-B-C mm	MOD	ACB	CÓDIGO	
	H00903.15.93	44 - 65 - 75	Standard	Negro	CFAGBH009031593	20
	H00903.22.93	44 - 65 - 90	Grande Standard	Negro	CFAGBH009032293	
<b>Gancho de fecho invertido “ABACO”</b> 	H00901.32.93		Esquerdo	Negro	GAGBH009013293	50
	H00901.33.93		Direito	Negro	GAGBH009013393	
<b>Suporte de fecho “ABACO” Recto e Inclinado</b> 	H00901.11.93		Recto (direito) Regulável	Negro	SAGBH009011193	50
	H00901.12.93		Inclinado Regulável	Negro	SAGBH009011293	
<b>Suporte fecho roscado “ABACO”</b> 	H00901.34.93			Negro	SAGBH009013493	20
<b>Fecho vertical “ABACO”</b> 	H00901.20.93		Direito	Negro	FXAGBH009012093	20
	H00901.21.93		Esquerdo	Negro	FXAGBH009012193	
<b>Suporte pontal embutir com mola regulável (para fecho vertical “ABACO”)</b> 	F01696.00.93			Negro	SAGBF016960093	50
<b>Compensador de rotação 180°</b> 	H00901.30.93		Esquerdo	Negro	CAGBH009013093	50
	H00901.29.93		Direito	Negro	CAGBH009012993	

TR.1985		REFERÊNCIA	ODIM mm	MOD	ACB	CÓDIGO	
	<p><b>Tranca redonda</b> (abertura para exterior - tranqueta rústica)</p> <p>Abertura p/ exterior</p> 	TR.1985/100	1000		FLPr	TR1985100.F12	1
		TR.1985/120	1200		FLPr	TR1985120.F12	1
		TR.1985/200	2000		FLPr	TR1985200.F12	1
		TR.1985/240	2400		FLPr	TR1985240.F12	1
<p><b>Tranca redonda Ref.ª TR.1985/2</b></p> <p>Abertura para exterior - sem fecho inferior - tranqueta rústica</p> <ul style="list-style-type: none"> <li>• Dimensões e acabamentos idênticos à ref.ª TR.1985</li> <li>• Preços iguais à ref.ª TR.1985</li> <li>• Código: TR19852xxx.xx (exemplo: com 1000mm em FLPr - TR19852100.F12)</li> </ul>							<p>Abertura p/ exterior</p> 
<p><b>Tranca redonda Ref.ª TR.1985/8</b></p> <p>Abertura para interior - Fun. Rotação 180º - tranqueta rústica</p> <ul style="list-style-type: none"> <li>• Dimensões e acabamentos idênticos à ref.ª TR.1985</li> <li>• Preços: sobre os preços da ref.ª TR.1985 acresce: +50%</li> <li>• Código: TR19858xxx.xx (exemplo: com 1000mm em FLPr - TR19858100.F12)</li> </ul>							<p>Abertura p/ interior</p> 
<p><b>Tranca redonda Ref.ª TR.1985/10</b></p> <p>Abertura para interior - Fun. Rotação 180º - sem fecho inferior - tranqueta rústica</p> <ul style="list-style-type: none"> <li>• Dimensões e acabamentos idênticos à ref.ª TR.1985</li> <li>• Preços: sobre os preços da ref.ª TR.1985 acresce: +50%</li> <li>• Código: TR198510xxx.xx (exemplo: com 1000mm em FLPr - TR198510100.F12)</li> </ul>							<p>Abertura p/ interior</p> 

TR.1985/2	TR.1985/8	TR.1985/10	
			  
			<p><b>Abertura para Exterior</b></p>  
			<p><b>Abertura para interior</b></p> 