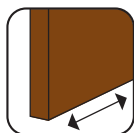




Sistemas para Portas de Correr  
Portas Articuladas em madeira



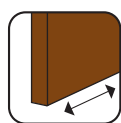
# Fold Timber

SF-I150 D  
150Kg

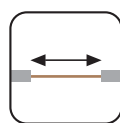
INOX  
STAINLESS STEEL

SF-I150 D

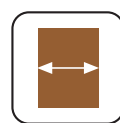
# Fold Timber



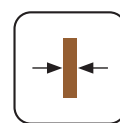
Par de Folhas



MAX. 14400 mm  
Vão



MAX. 900 mm  
(Por Folha)



40-50 mm



Satinado

## SF-I150 D

Sistema para portas de correr articuladas, de alta resistência, desenvolvido para funcionar em portadas exteriores mesmo quando instaladas com situações climatéricas adversas. Ideal para cobrir, proteger, dar privacidade e regular a entrada de luz em fachadas de edifícios.

Sistema com perfil superior em alumínio anodizado prata, com mecanismos em INOX. Combina um deslizamento suave com alta resistência à corrosão.

## SF-I150 D

Peso máximo (par folhas): 150kg  
Espessura folha: 40 a 50mm  
Largura máxima vão: 14400mm (8+8)  
Largura máxima por folha: 900mm  
Altura máxima: 3000mm

### Ideal para:

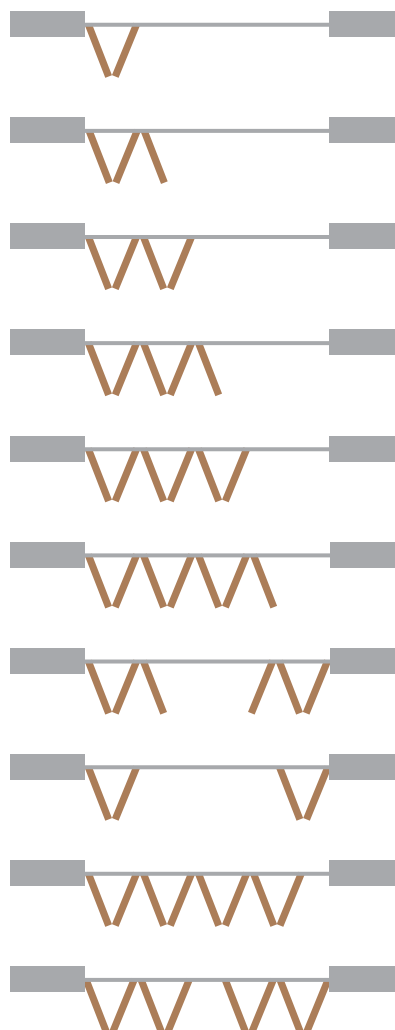
- Portadas exteriores;
- Varandas;
- Terraços;
- Fachadas.

### Principais vantagens:

- Sistema articulado que pode ser aplicado na frente de janelas, varandas, etc;
- Multifuncionalidade: proteção, regulação de luz, vento, etc;
- Mecanismo de elevada resistência à corrosão;
- Elevada capacidade de peso;
- Fácil instalação.

Disponibilizam-se outros sistemas para portas de correr em madeira de 40 até 1000Kg por folha.  
Mais informações em: [www.batista-gomes.pt](http://www.batista-gomes.pt)

## Opções de instalação





Perfil superior



54x53mm

Perfis inferiores



26,5x24mm

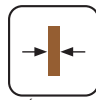


21x21mm

Especificações



150 kg MAX.  
(Par de Folhas)



MÍN. 40 mm  
MAX. 50 mm

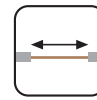
8 Folhas



MAX. 900 mm  
(Por Folha)



MAX. 3000 mm



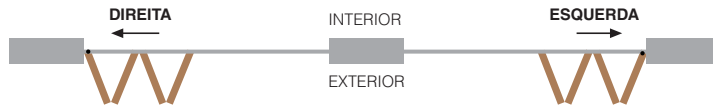
MAX. 14400 mm  
Vão



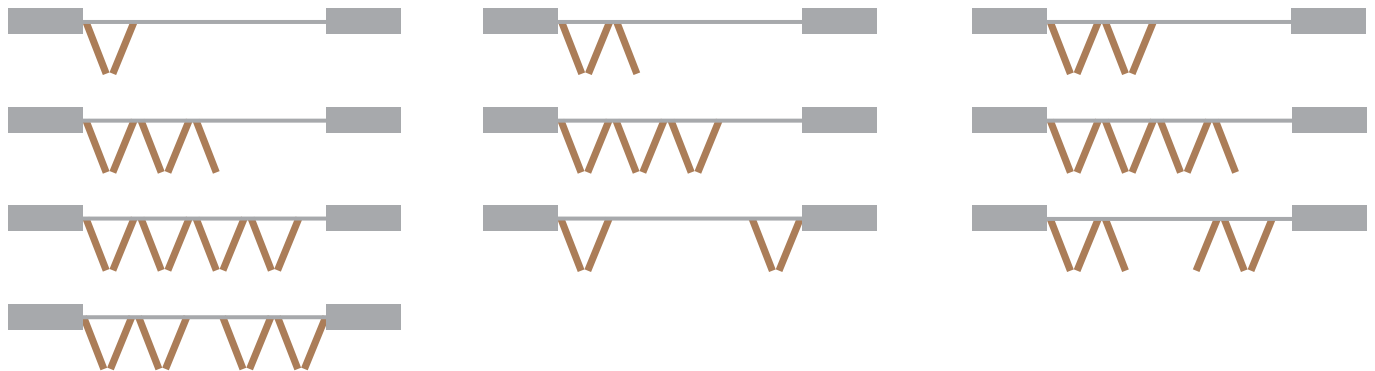
Rolamento  
de Esferas



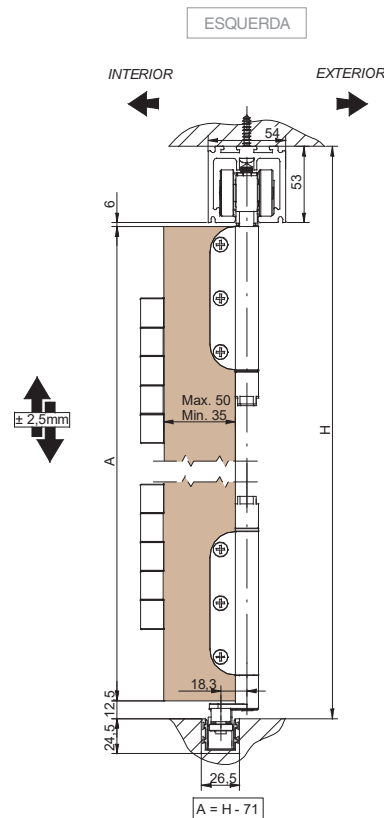
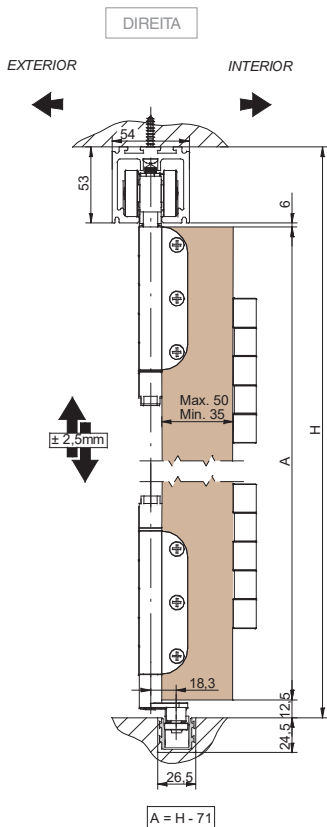
INOX  
304  
Satinado



Opções de instalação

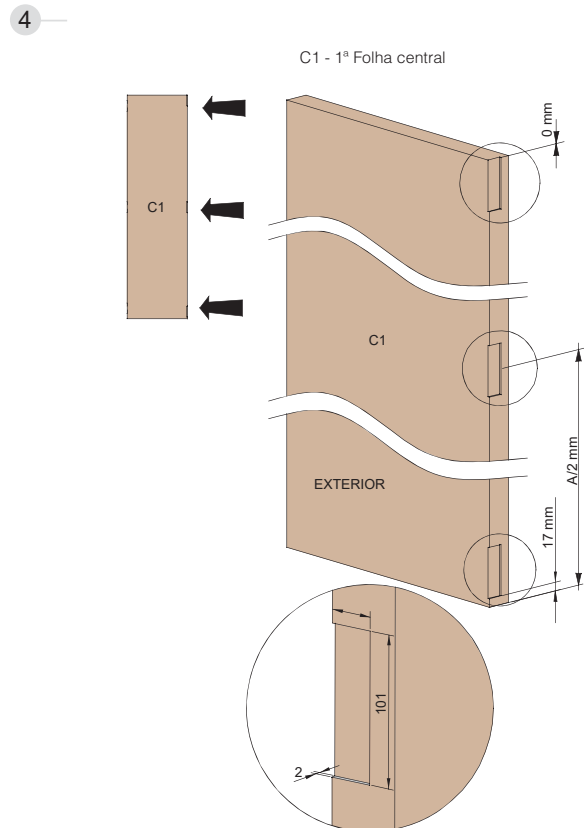
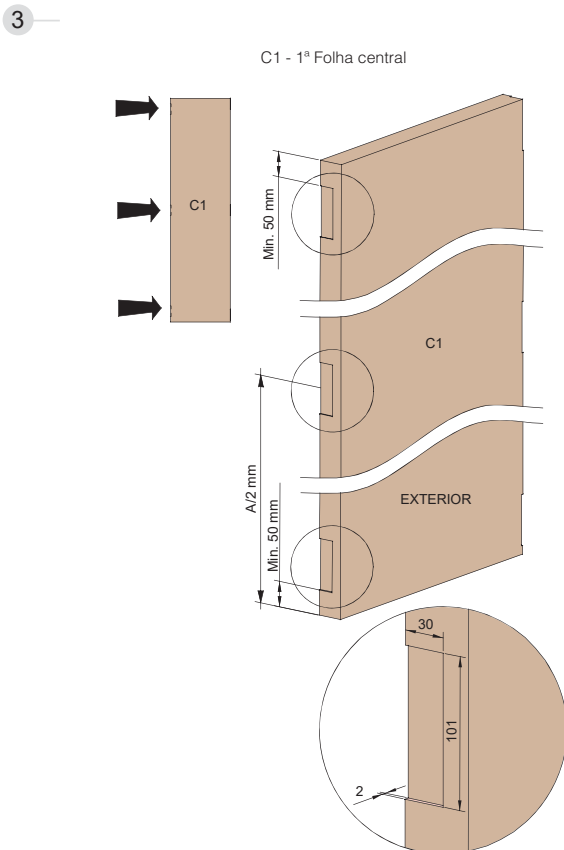
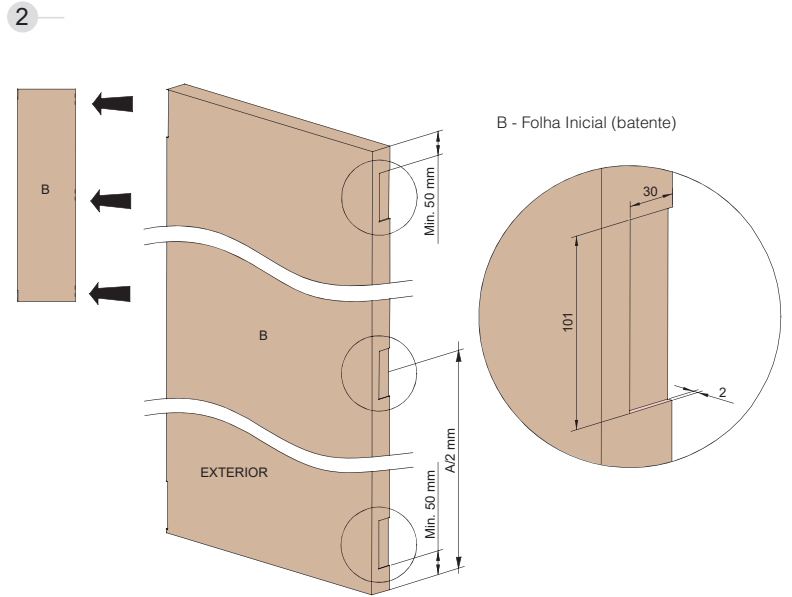
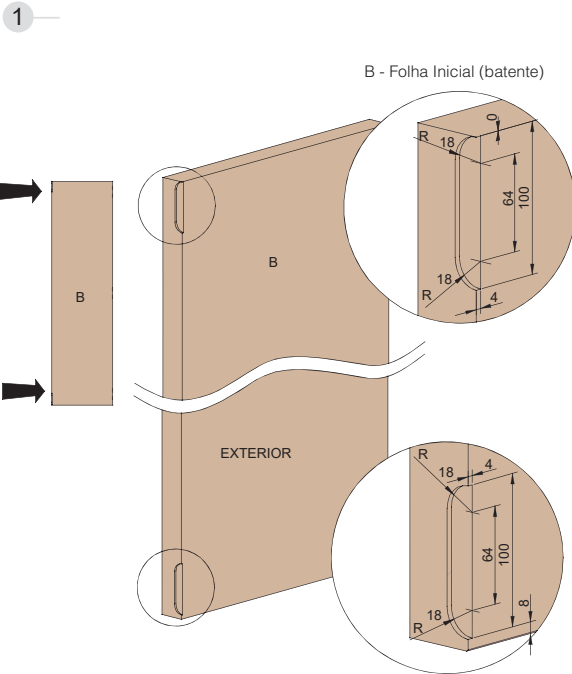


SF - I150 D



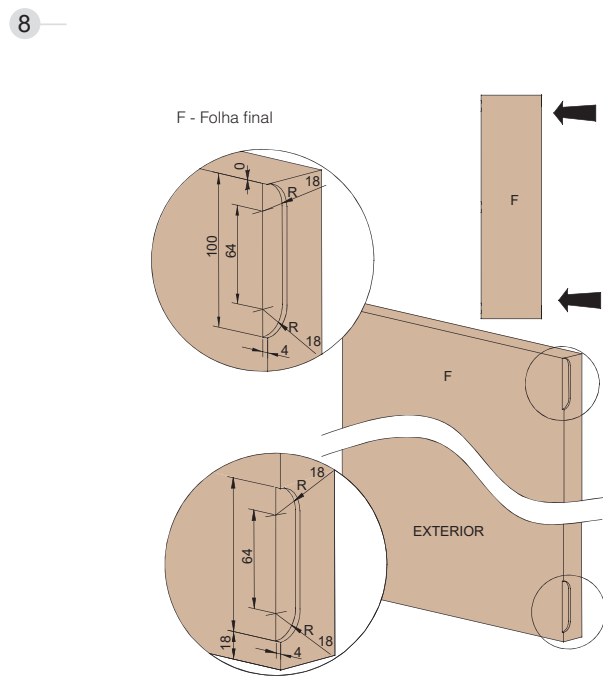
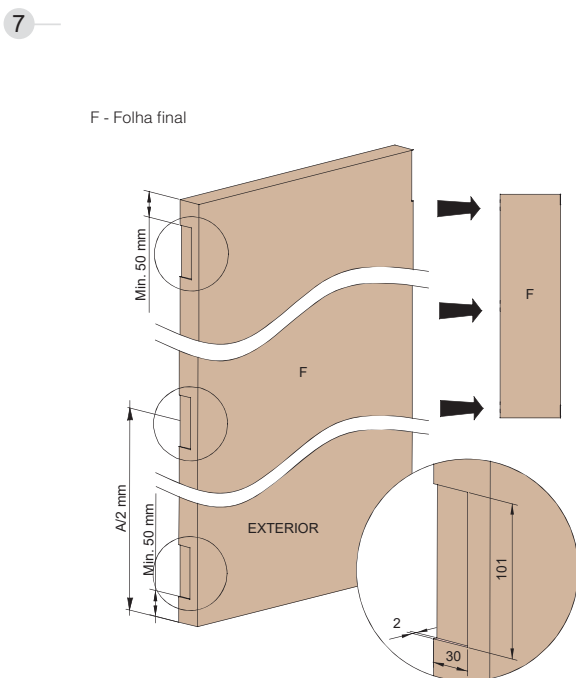
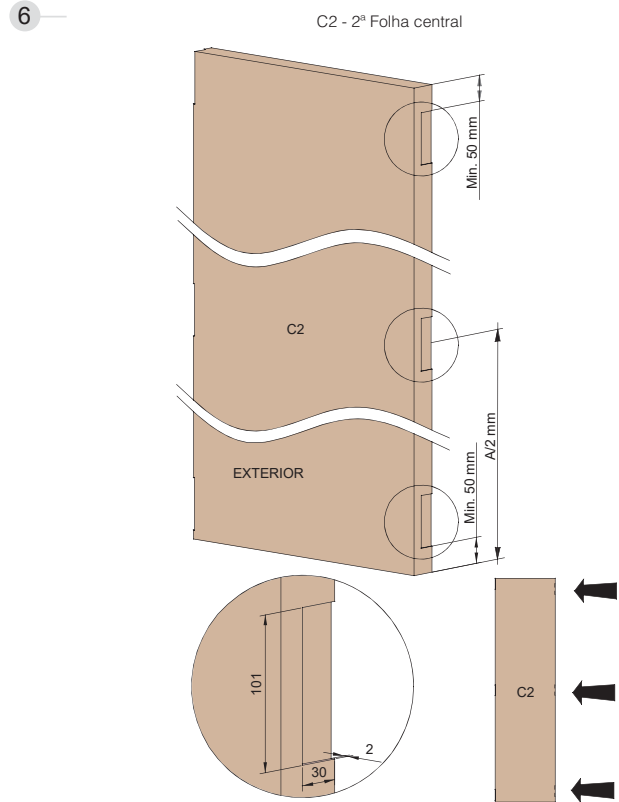
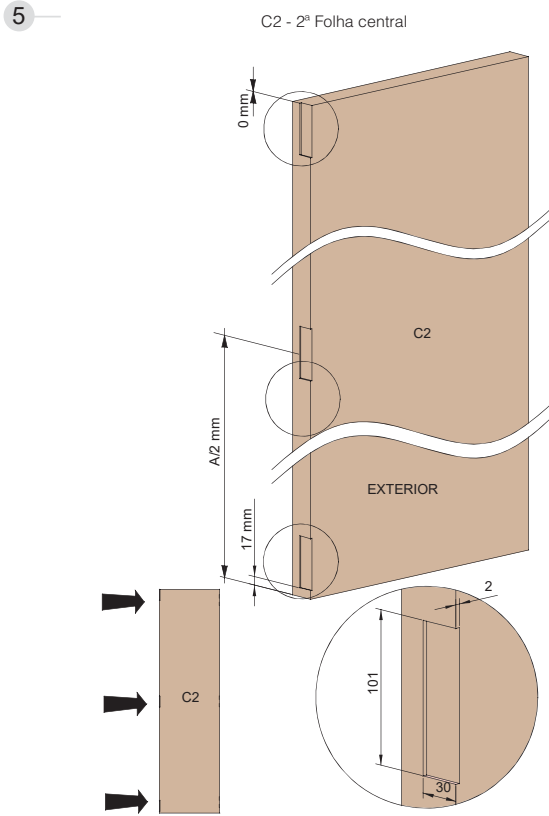
Sistemas de montagem

SF - I150 D - Direita



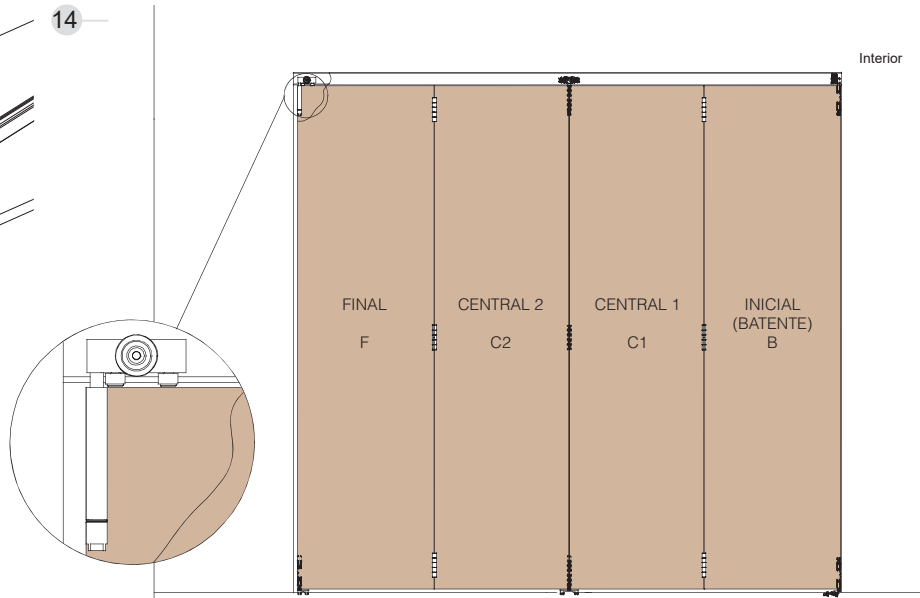
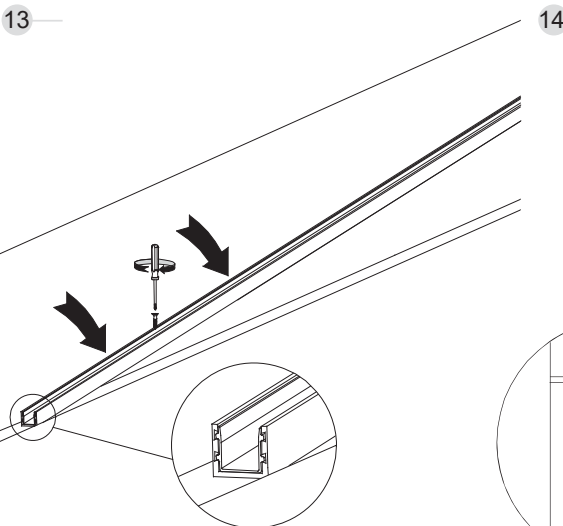
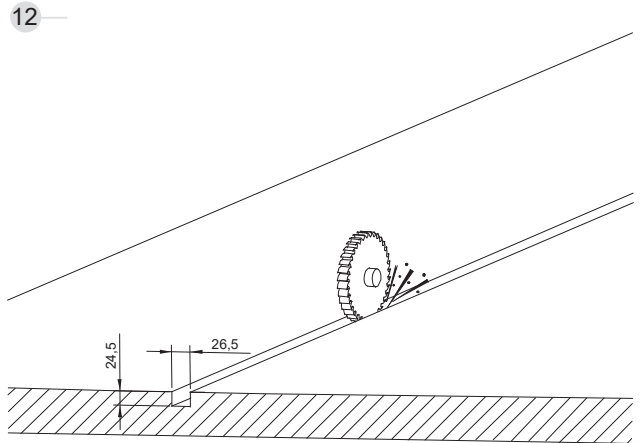
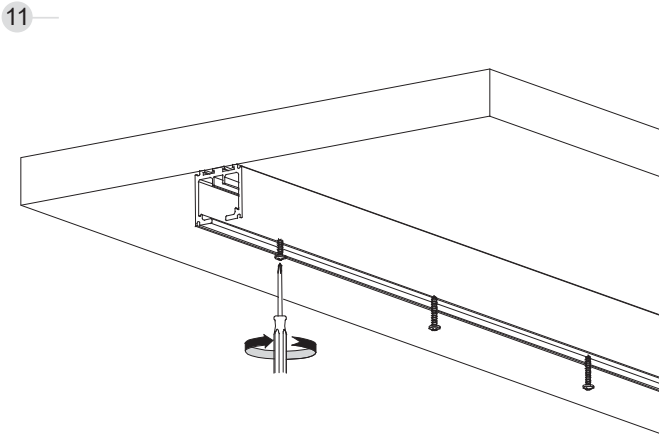
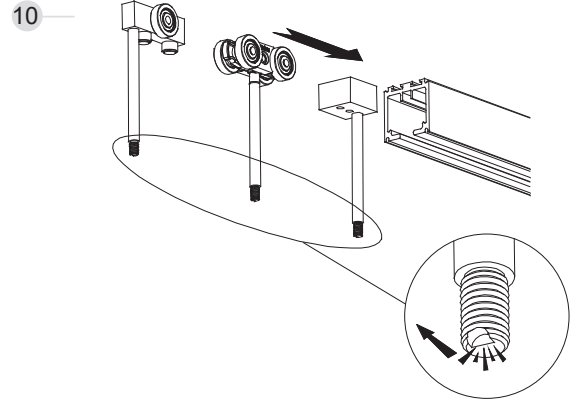
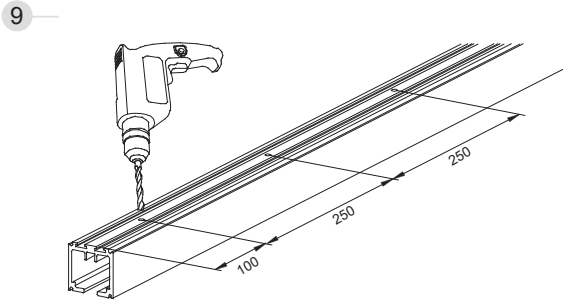
Sistemas de montagem

SF - I150 D - Direita



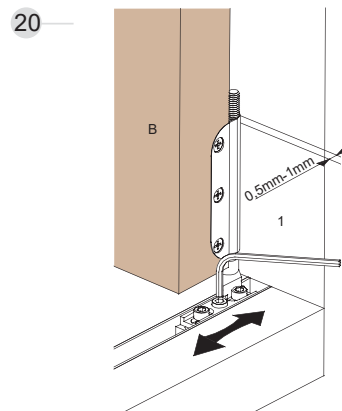
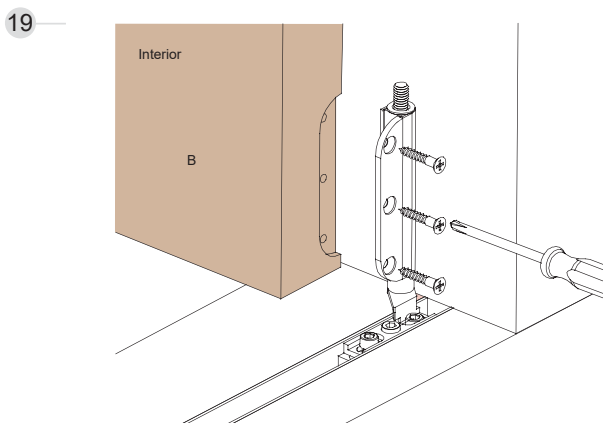
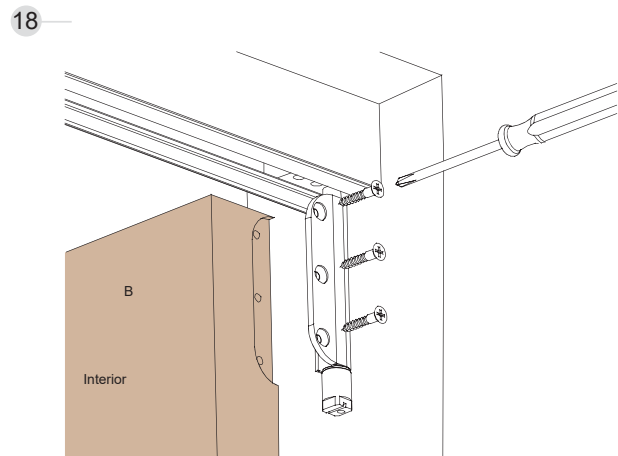
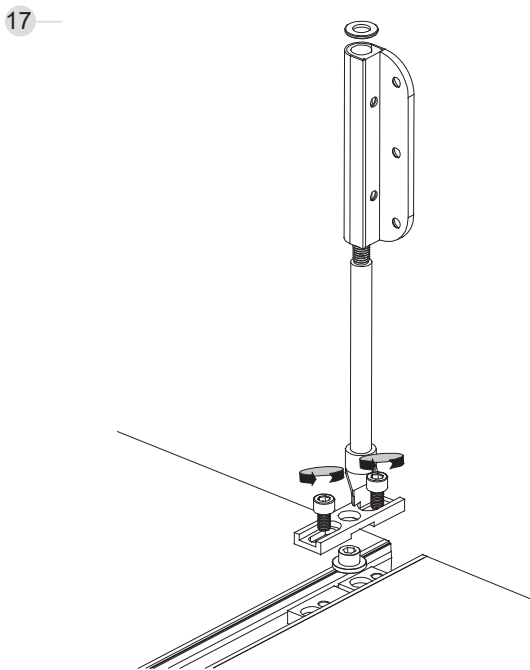
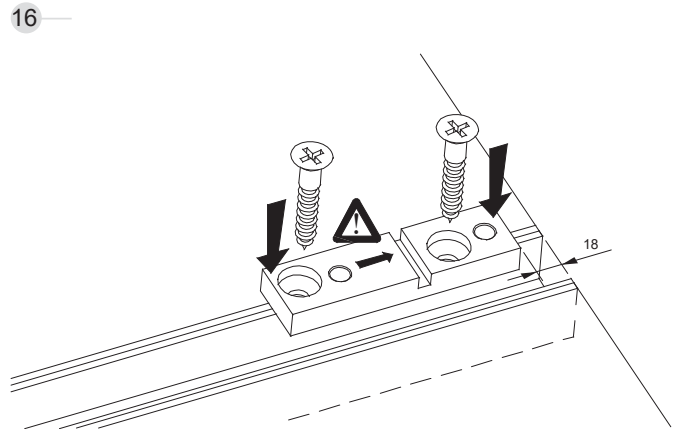
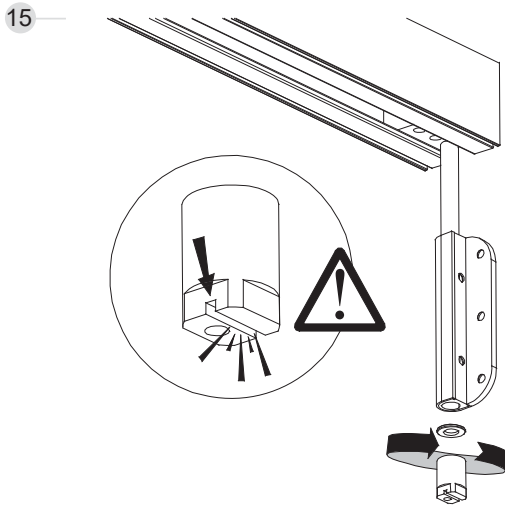
Sistemas de montagem

SF - I150 D - Direita



Sistemas de montagem

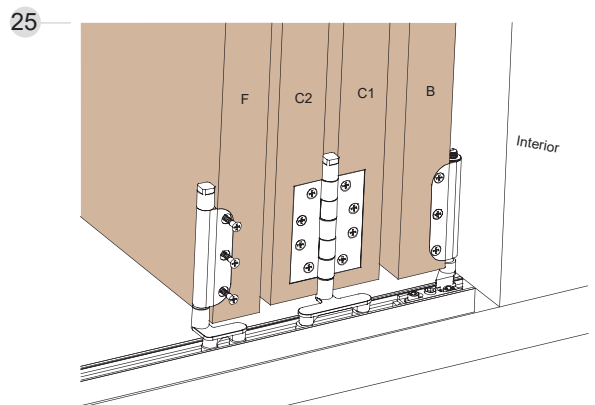
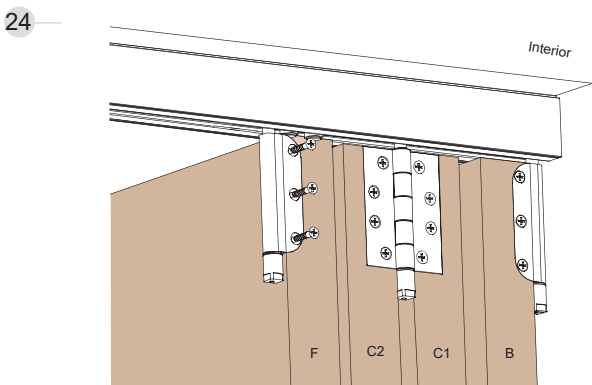
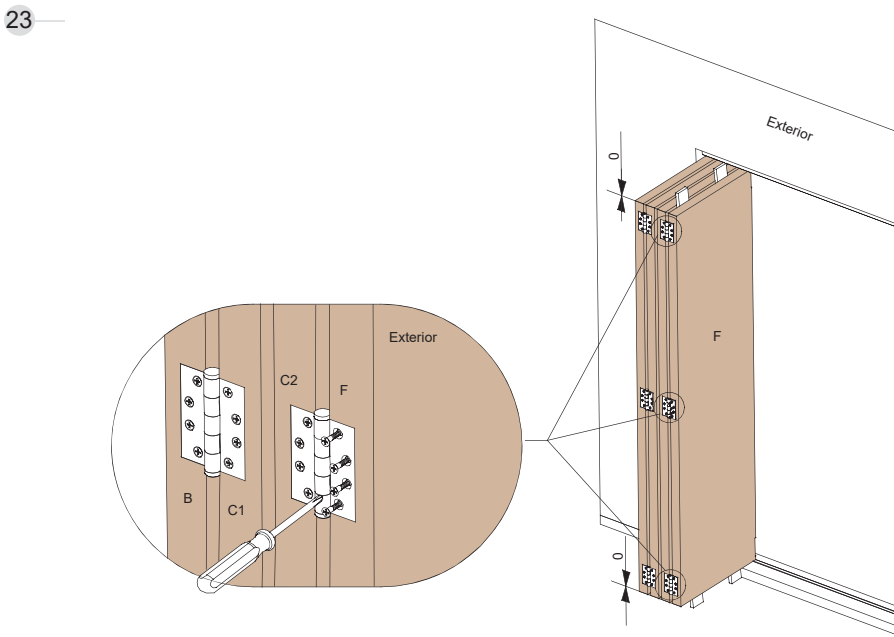
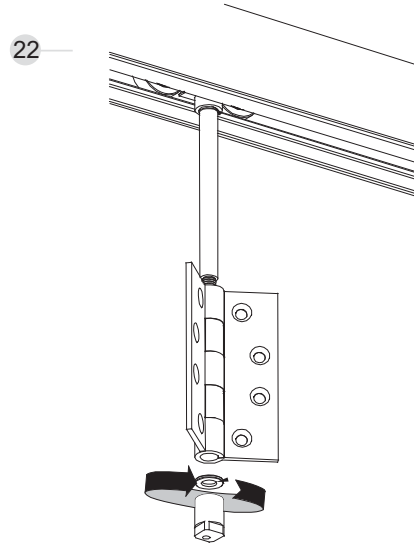
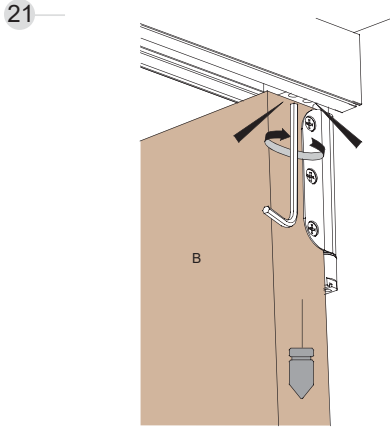
SF - 1150 D - Direita





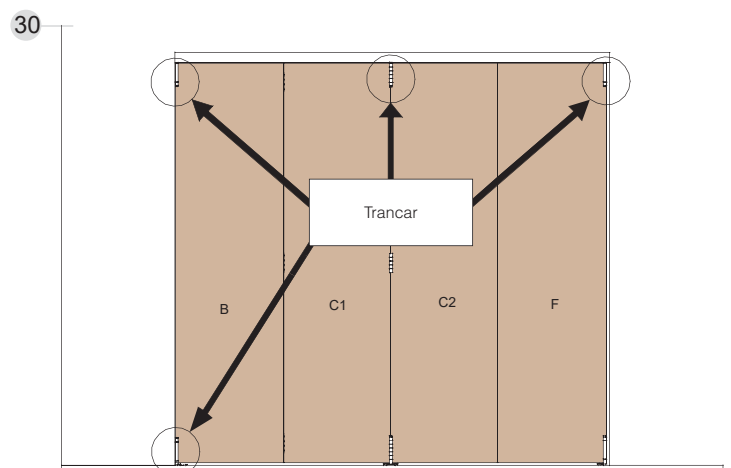
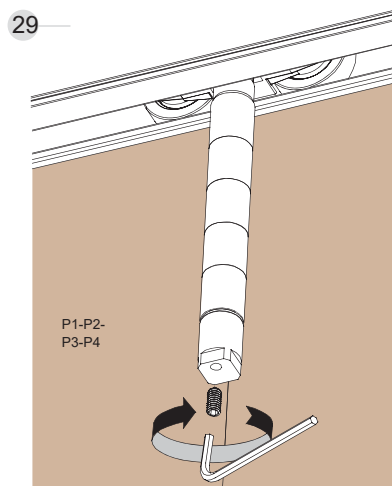
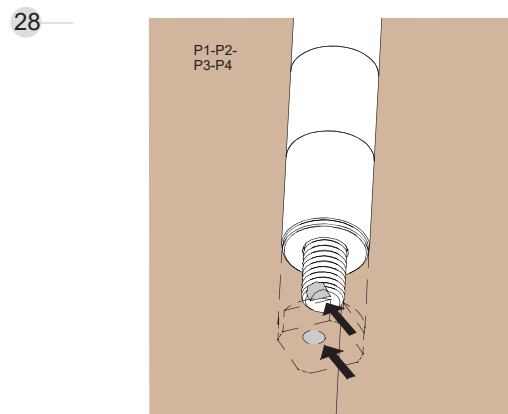
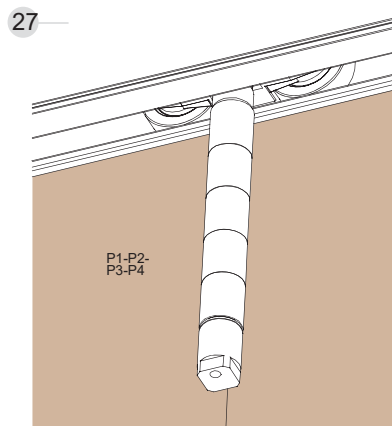
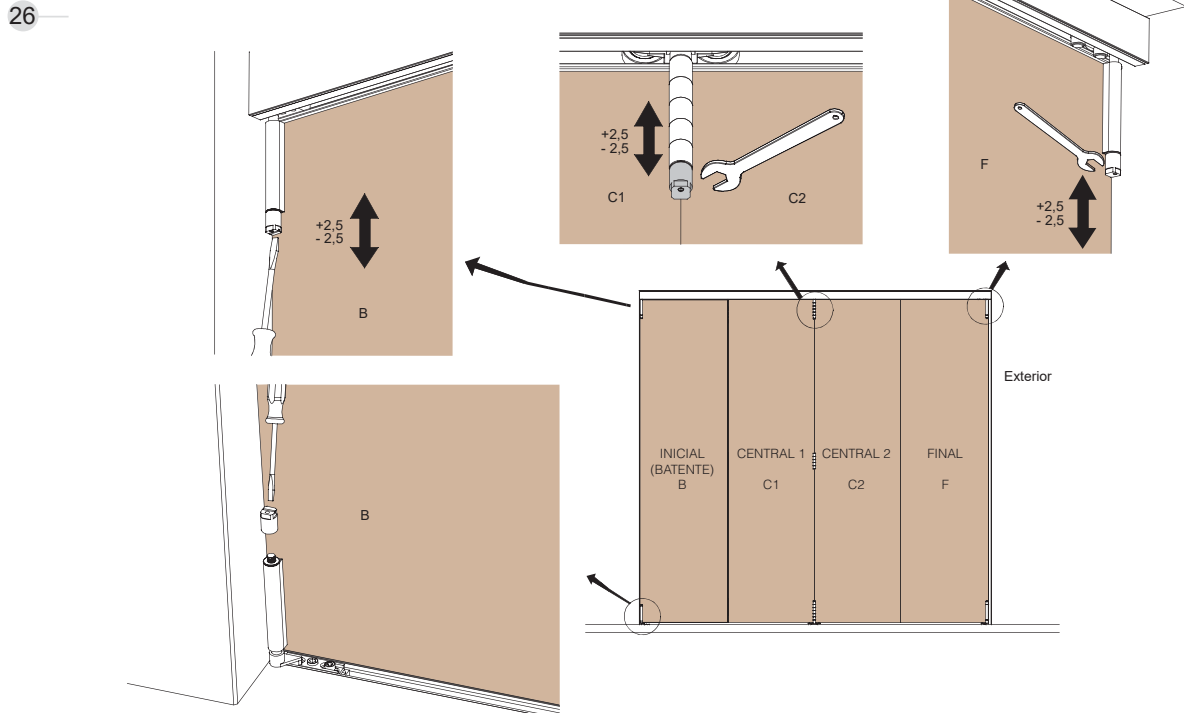
Sistemas de montagem

SF - I150 D - Direita



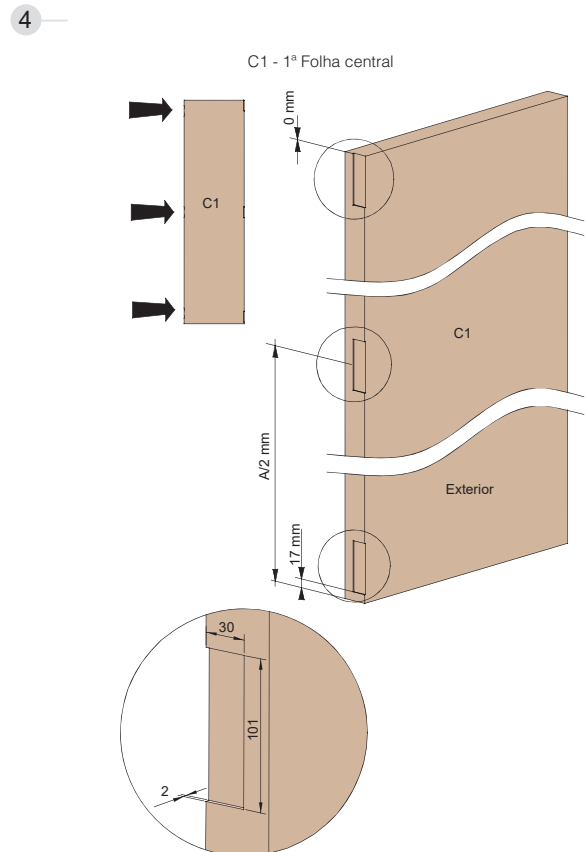
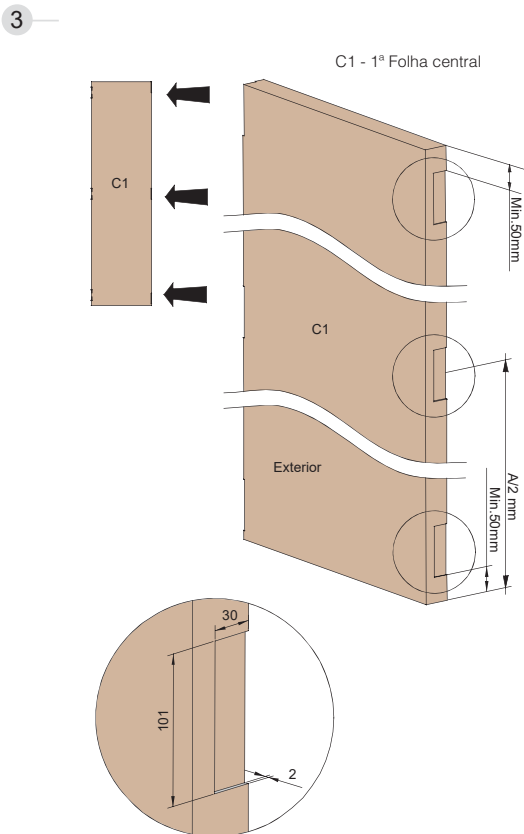
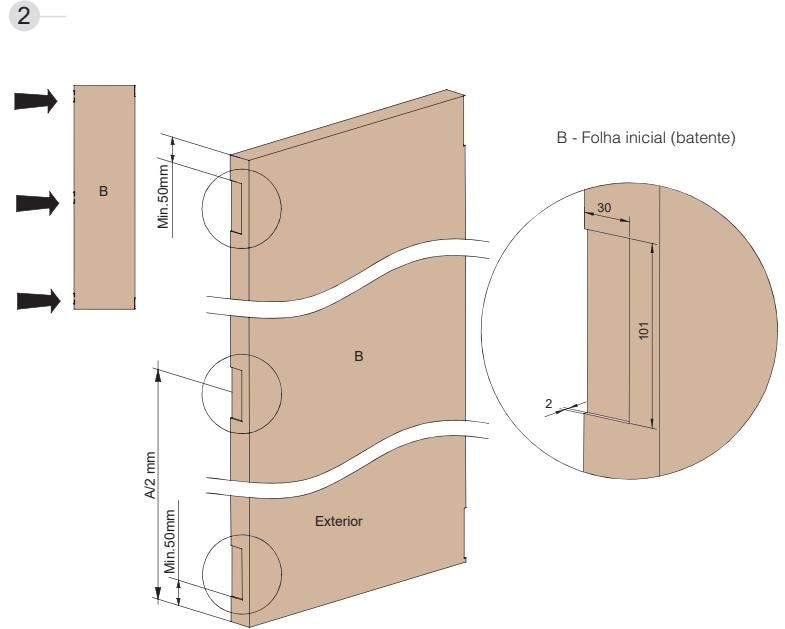
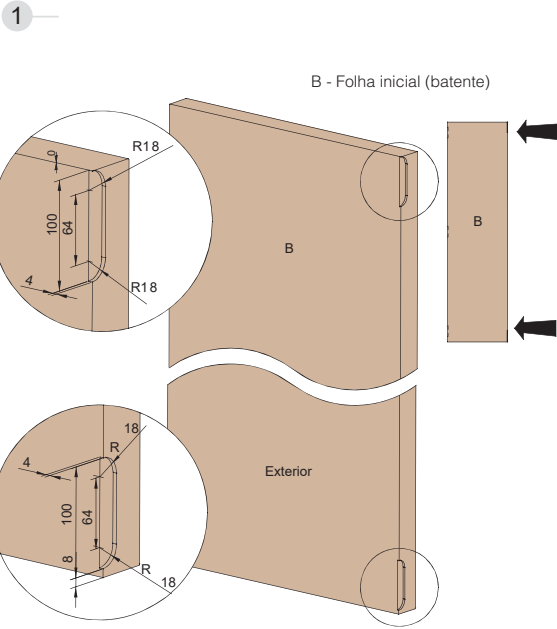
Sistemas de montagem

SF - I150 D - Direita



Sistemas de montagem

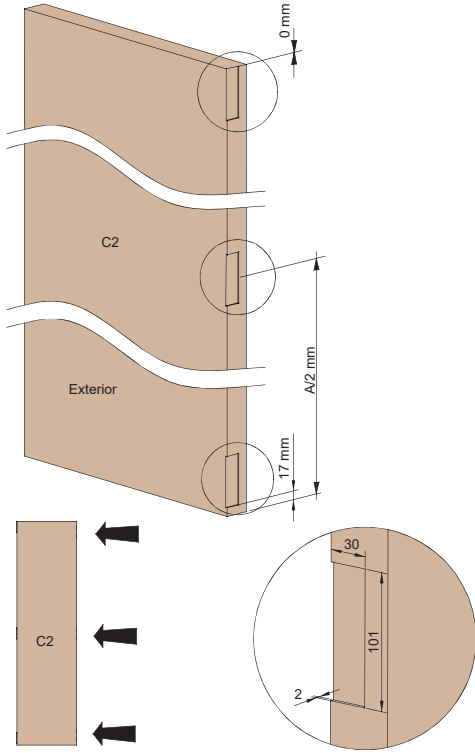
SF - I150 D - Esquerda



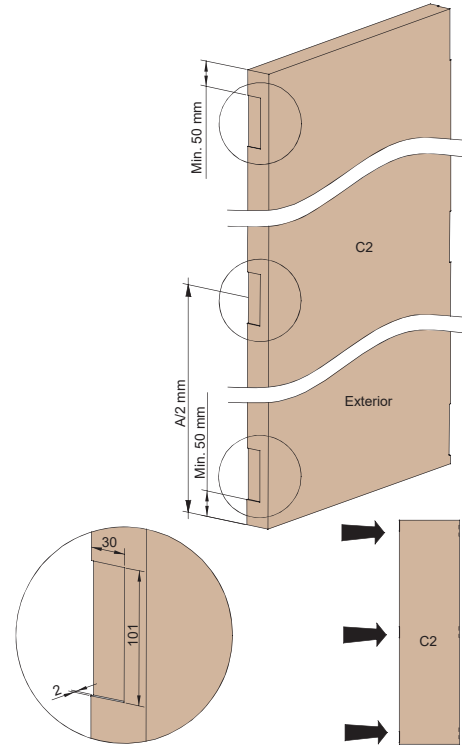
Sistemas de montagem

SF - I150 D - Esquerda

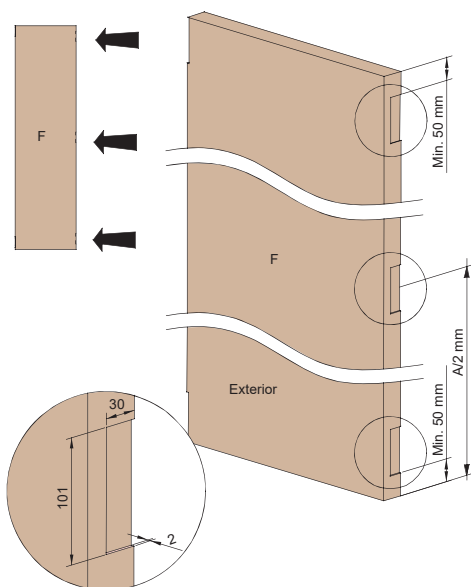
5 C2 - 2ª Folha central



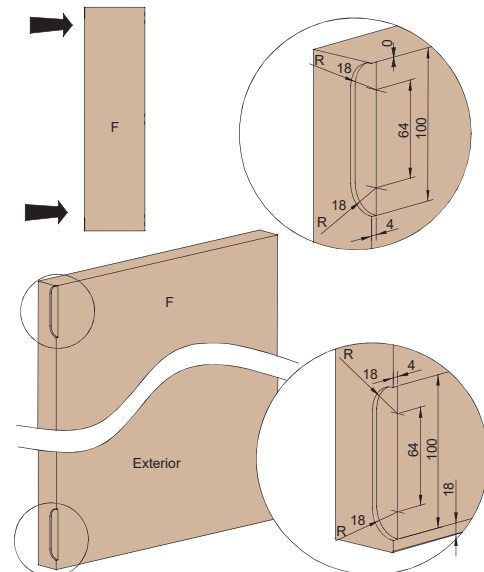
6 C2 - 2ª Folha central



7 F - Folha final

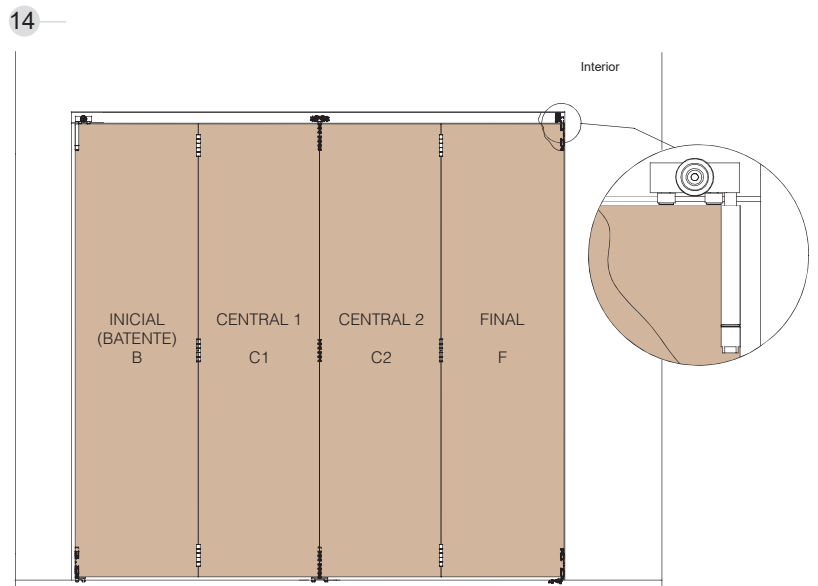
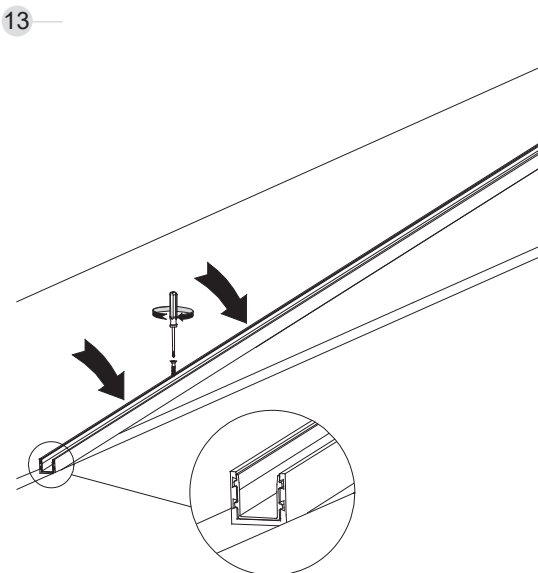
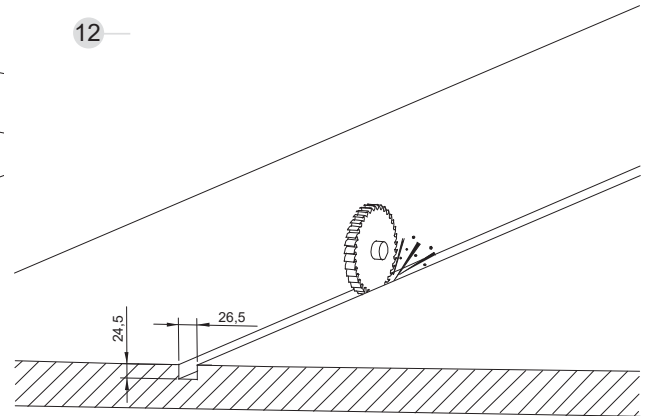
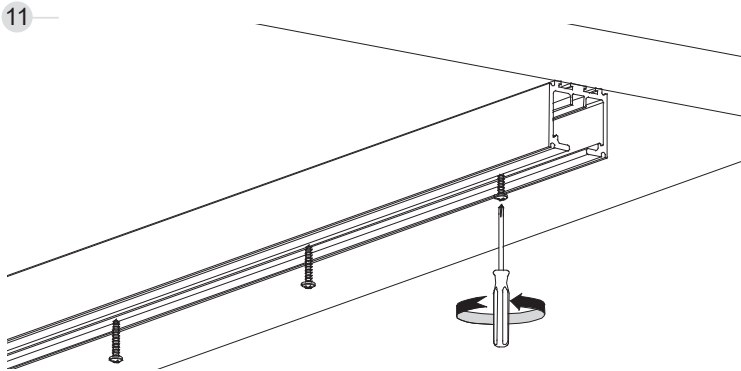
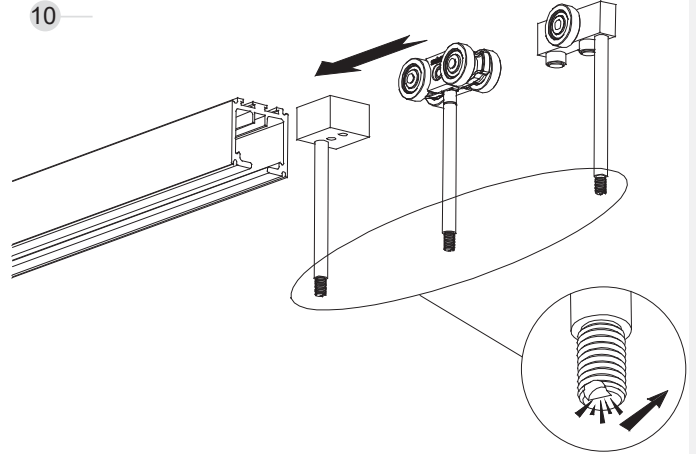
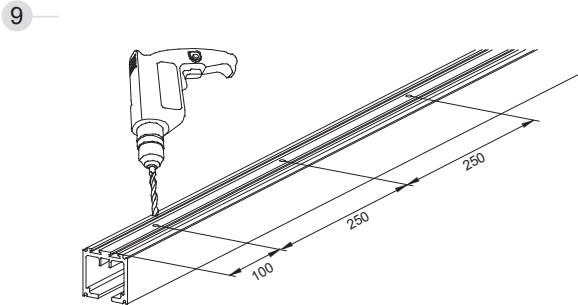


8 F - Folha final



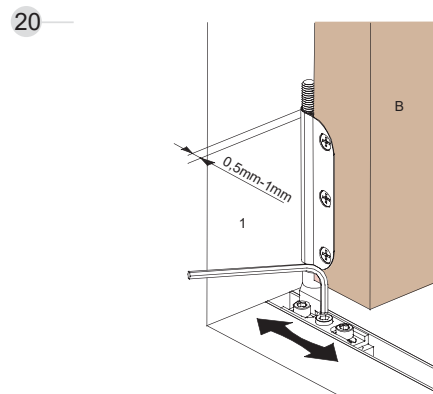
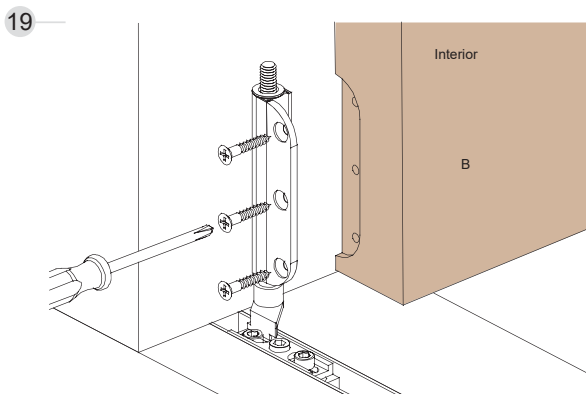
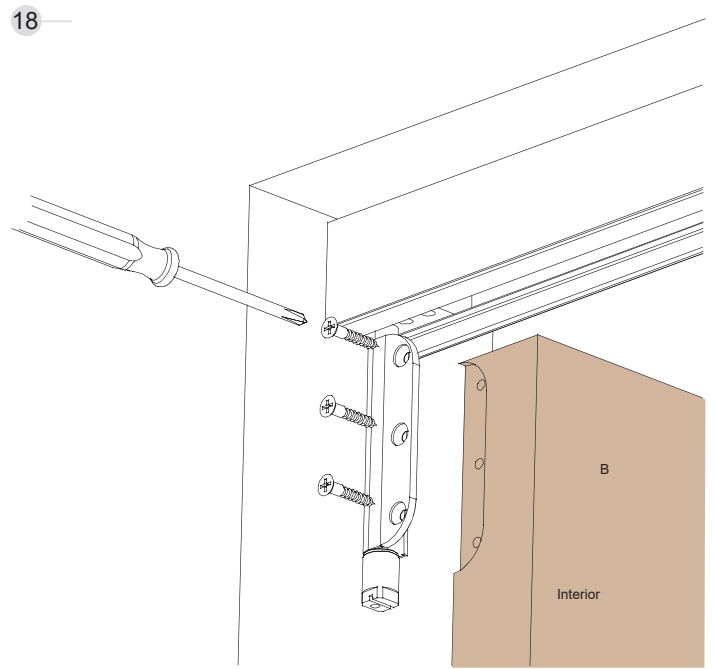
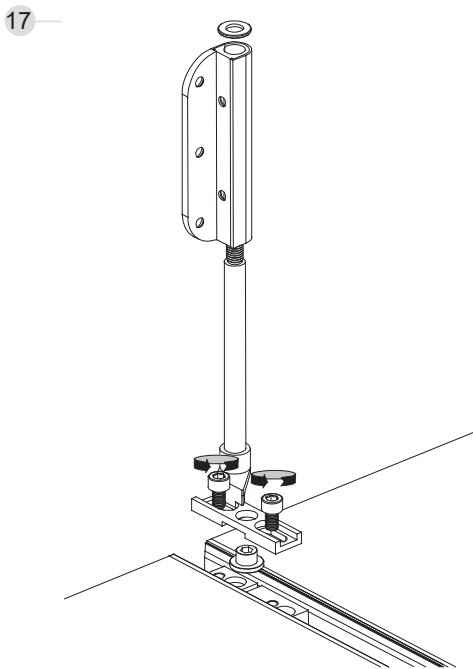
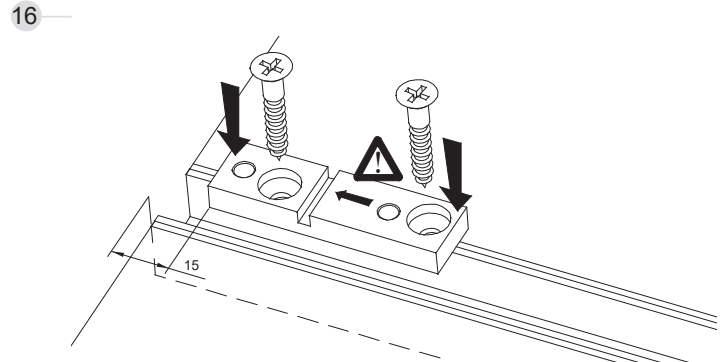
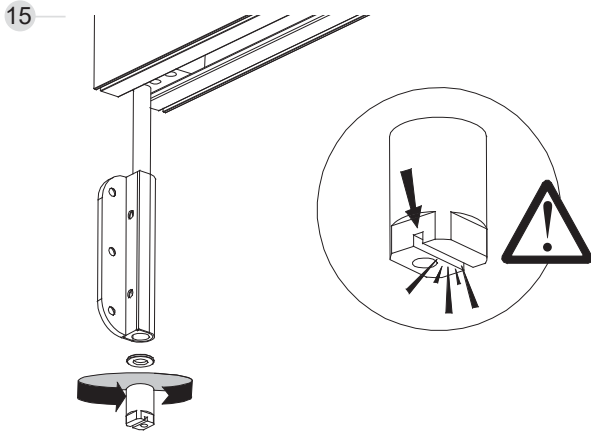
Sistemas de montagem

SF - I150 D - Esquerda



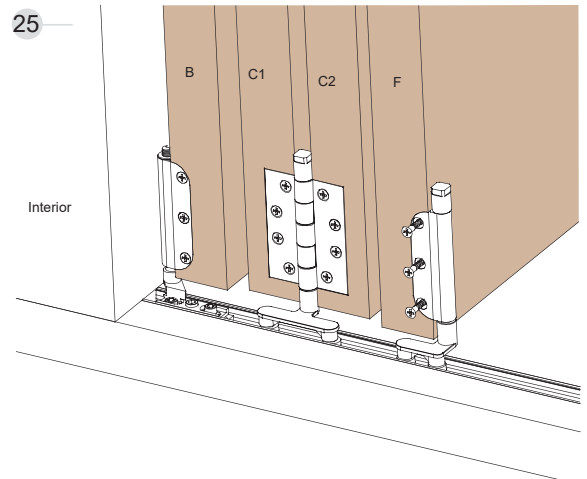
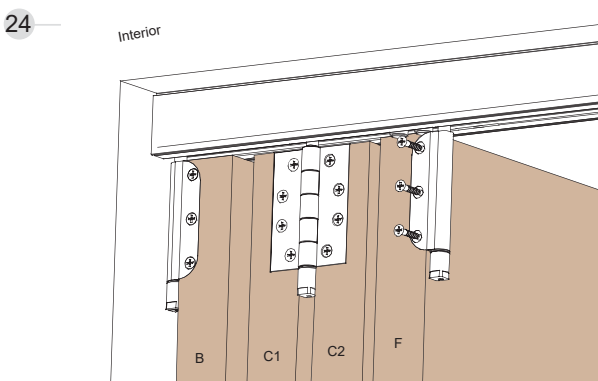
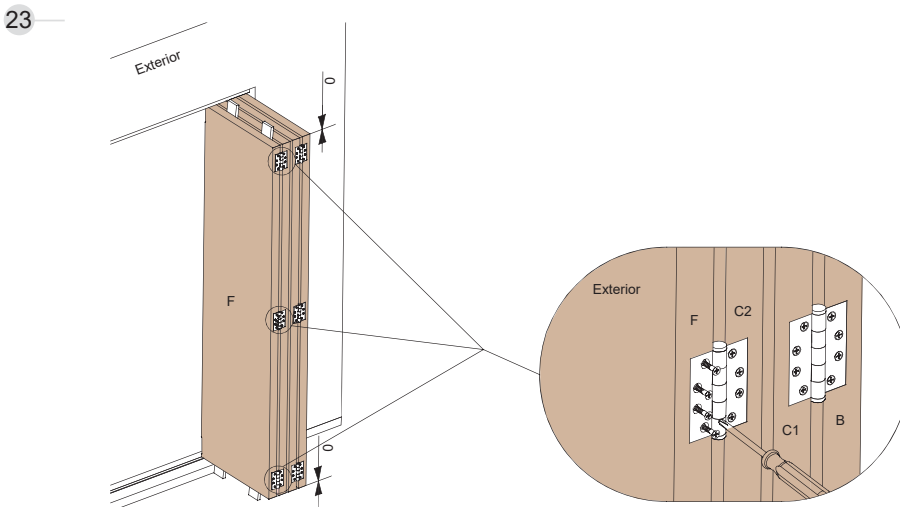
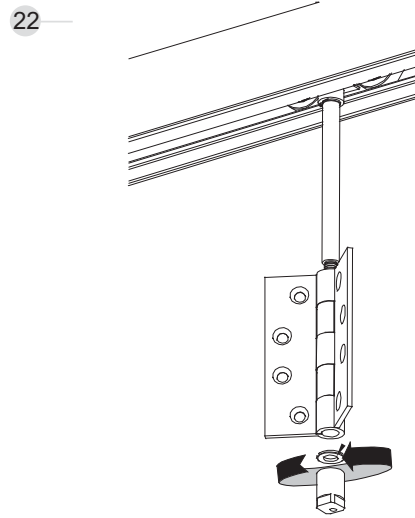
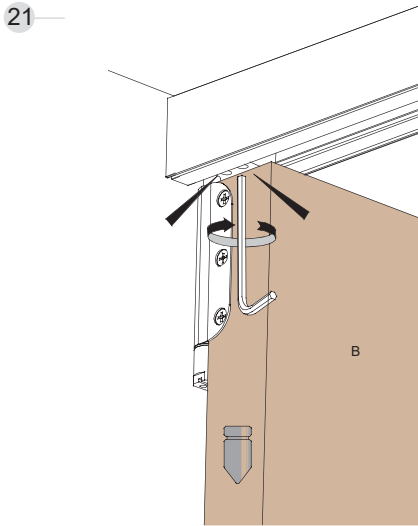
Sistemas de montagem

SF - I150 D - Esquerda



Sistemas de montagem

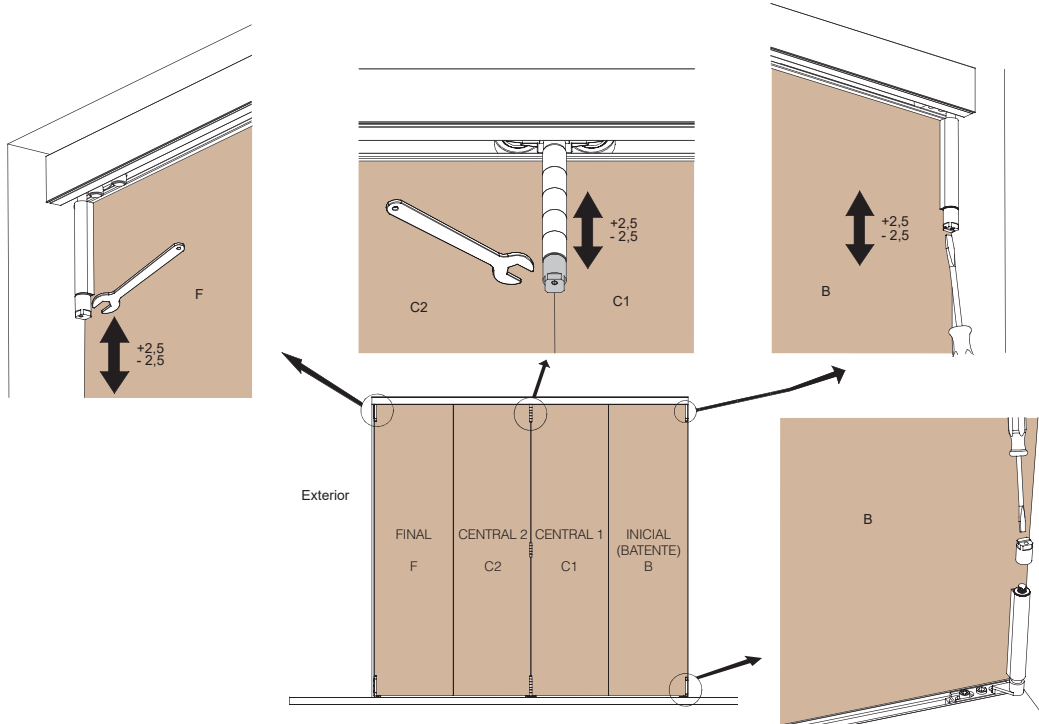
SF - 1150 D - Esquerda



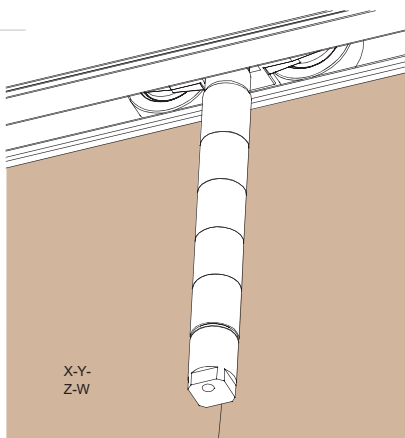
Sistemas de montagem

SF - I150 D - Esquerda

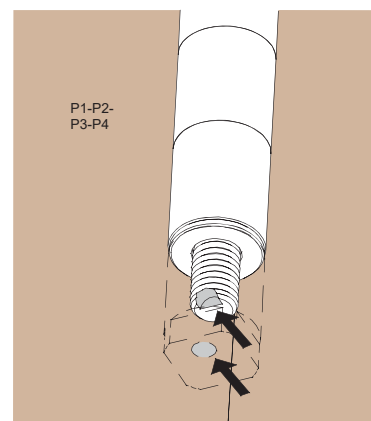
26



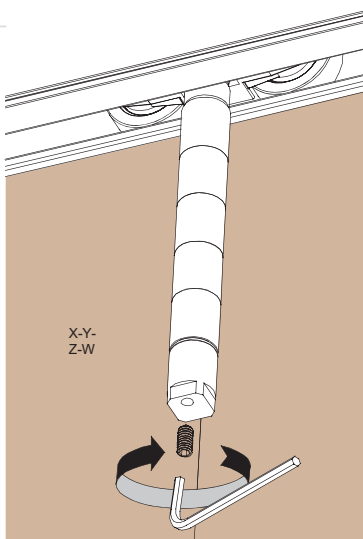
27



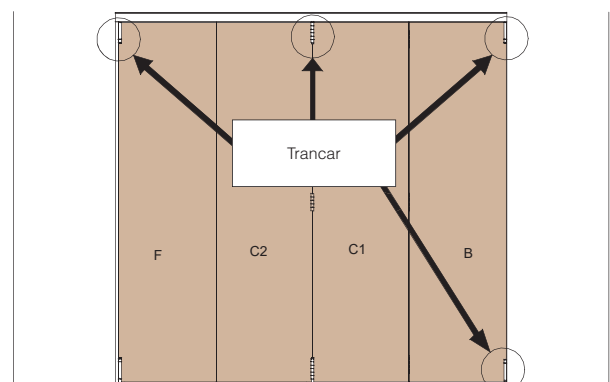
28



29



30



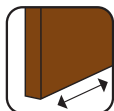


SF-I150 D	REF.	DIM.	ACB	DESCRIÇÃO	
<b>PERFIL SUPERIOR</b>					
 54x53mm	CAL.256.30 CAL.256.37 CAL.256.45 CAL.256.60	3m 3,75m 4,5m 6m	AAN	Calha (perfil) superior Alumínio anodizado prata	1
<b>PERFIS INFERIORES</b>					
 26.5x24mm	CAL.150.30	3m	AN	Calha (perfil) inferior Alumínio natural	2
 21x21mm	CAL.151.30	3m	PVC	Calha (perfil) inferior PVC	
<b>ACESSÓRIOS</b>					
 ROLAMENTO DE ESFERAS	ACE.150.77	150	Inox 304	Pivô superior - Folha inicial (batente) esquerda	1
 ROLAMENTO DE ESFERAS	ACE.150.87	150	Inox 304	Pivô superior - Folha inicial (batente) direita	1
 ROLAMENTO DE ESFERAS	ACE.150.73	150	Inox 304	Roldana superior - Folha central	1
 ROLAMENTO DE ESFERAS	ACE.150.71	150	Inox 304	Roldana superior - Folha final esquerda	1
 ROLAMENTO DE ESFERAS	ACE.150.81	150	Inox 304	Roldana superior - Folha final direita	1

AAN - Alumínio Anodizado Prata / IS - Inox Satinado / AN - Alumínio Natural

SF-I150 D	REF.	DIM.	ACB	DESCRIÇÃO	
<b>ACESSÓRIOS</b>					
	ACE.150.78	150	Inox 304	Pivô inferior - Folha inicial (batente) esquerda	1
	ACE.150.88	150	Inox 304	Pivô inferior - Folha inicial (batente) direita	1
	ACE.150.76	150	Inox 304	Roldana inferior - Folha central	1
	ACE.150.74	150	Inox 304	Roldana inferior - Folha final esquerda	1
	ACE.150.84	150	Inox 304	Roldana inferior - Folha final direita	1
	ACE.150.70		Inox 304	Dobradiça lisa	1
	ACE.150.72		Inox 304	Dobradiça com puxador	1

AAN - Alumínio Anodizado Prata / IS - Inox Satinado / AN - Alumínio Natural



### Classic Rail Timber

SF-A61 OPÇÃO  
SF-A81 Com softbrake  
SF-RA60  
SF-RA80

Até 60 / 80Kg por folha



### Classic Rail Timber

SF-A100  
SF-A125  
SF-RA100  
SF-RA125

Até 100 / 125Kg por folha



### Classic Rail Timber

SF-A300  
SF-RA300

Até 300Kg por folha



### Multiplo Timber

SF-SINCRO  
SF-TELESCÓPICA  
SF-T PROGRESSIVA  
SF-T PROGRESSIVA SINCRO

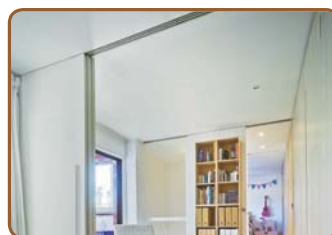
Até 60 / 80 / 125Kg por folha



### Roller Timber

SF-ROLLER  
COM SOFTBRAKE INTEGRADO

Até 80Kg por folha



### Multiplo Roller Timber

SF-SINCRO  
SF-T PROGRESSIVA  
SF-T PROGRESSIVA SINCRO  
COM SOFTBRAKE INTEGRADO

Até 40-80 / 35-70 / 60Kg por folha



### Inox Timber

SF-I120  
SF-I240

Até 120 / 240Kg por folha



### Rustico Timber

SF-RUSTICO 80  
SF-RUSTICO 80.G

Até 80Kg por folha



### Fixus Timber

SISTEMA APOIADO  
SF-70  
SF-150

Até 70 / 150Kg por folha



### Fold Timber

PORTAS ARTICULADAS  
SF-A62 D  
SF-A63 D  
SF-A64 D

Até 35Kg por par de folhas



### Fold Timber

PORTAS ARTICULADAS SEM PERFIL INFERIOR  
SF-A88 D  
SF-A128 D

Até 80 / 125Kg por par de folhas



### Fold Timber

PORTAS ARTICULADAS  
SF-A122 D  
SF-A123 D  
SF-A322 D

Até 65 / 150Kg por par de folhas



### Parking Timber

SF-P150  
SF-P250

Até 150 / 250Kg por folha



### Boxkel Mito

ESTRUTURAS PRÉ-MONTADAS  
Parede:  
Reboco ou Pladur

Até 160Kg por folha

Acessórios FECHADURAS / PUXADORES / ASAS

Disponibilizam-se outros sistemas para portas de correr em madeira de 40 até 1000Kg por folha. Mais informações em: [www.batista-gomes.pt](http://www.batista-gomes.pt)

# Fold Timber

SF-1150 D



# SF



**BATISTA GOMES**

P A R T N E R S



**Batista Gomes, Lda.**  
Zona Industrial Sul  
Variante Recardães-Barrô, 1541  
P.O.Box 55  
3754-001 Barrô-Águeda  
**Portugal**

**Tel:** +351 234 612 520  
**Fax:** +351 234 625 580  
**E-mail:** [geral@batista-gomes.pt](mailto:geral@batista-gomes.pt)

**///BATISTA-GOMES.PT**