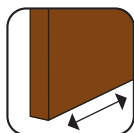


Sistemas para Portas de Correr  
Portas Articuladas em madeira



# Fold Timber

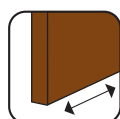
SF-A88 D  
80Kg

NEW  
NOVO

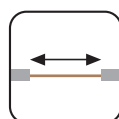
SF-A128 D  
125Kg

SF-A88 D  
SF-A128 D

# Fold Timber



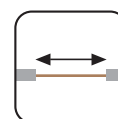
Par de Folhas



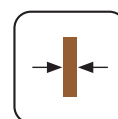
MAX. 6000 mm  
Vão



Par de Folhas



MAX. 8000 mm  
Vão



35-50 mm

## SF-A88 D / SF-A128 D

O inovador sistema Fold para portas de correr articuladas, **SEM NECESSIDADE DE PERFIL INFERIOR**, permitindo que quando a porta estiver aberta o pavimento fique livre de obstáculos, sendo desta forma um sistema ideal para divisões interiores. Para manter a porta fechada recomenda-se a aplicação de fecho(s) inferior(es).

Estes sistemas seguem a mesma filosofia dos sistemas RA, onde se salientam as distâncias mínimas entre o perfil superior (pode também ser instalado com perfil tecto falso) e o topo da porta (distância mínima 5mm), com mecanismos ocultos e regulações necessárias para salvaguardar eventuais irregularidades.

### SF-A88 D

Peso máximo (par folhas): 80kg  
Espessura folha: 35 a 50mm  
Largura máxima vão: 4000mm (2+2)  
Largura máxima por folha: 1000mm  
Altura máxima: 2400mm

Adicionando o jogo CAR.88/02, permite instalar mais 2 folhas e preencher vãos até 6000mm.

Peso máximo (par folhas): 60kg  
Espessura folha: 35 a 50mm  
Largura máxima vão: 6000mm (4+4)  
Largura máxima por folha: 750mm  
Altura máxima: 2400mm

### SF-A128 D

Peso máximo (par folhas): 125kg  
Espessura folha: 35 a 50mm  
Largura máxima vão: 4800mm (2+2)  
Largura máxima por folha: 1200mm  
Altura máxima: sem limite.

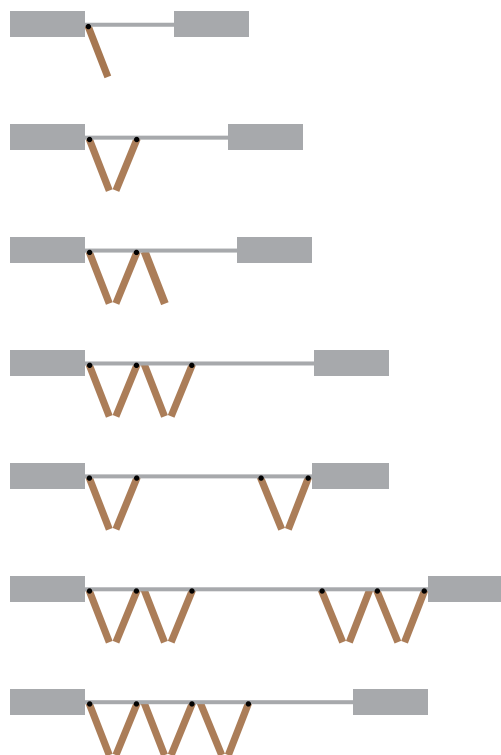
Para grandes alturas recomenda-se a aplicação de perfil inferior.

Adicionando o jogo CAR.128/02, permite instalar mais 2 folhas e preencher vãos até 8000mm.

Peso máximo (par folhas): 125kg  
Espessura folha: 35 a 50mm  
Largura máxima vão: 8000mm (4+4)  
Largura máxima por folha: 1000mm  
Altura máxima: sem limite

Para grandes alturas recomenda-se a aplicação de perfil inferior.

## Opções de instalação

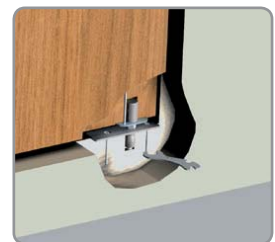


Dobradiças recomendadas para ligação entre folhas:  
Ocultas com regulação em 3D ou de encastrar (tipo fiel).

Disponibilizam-se também acessórios complementares, tais como, puxadores, asas, conchas de embutir, fechaduras, para uma adequada e completa instalação.

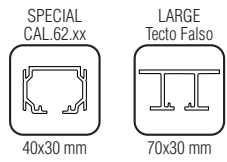
FOLD TIMBER: Disponibilizam-se outros sistemas para portas de correr dobráveis/articuladas com diferentes capacidades de peso e dimensões.

Mais informações em: [www.batista-gomes.pt](http://www.batista-gomes.pt)

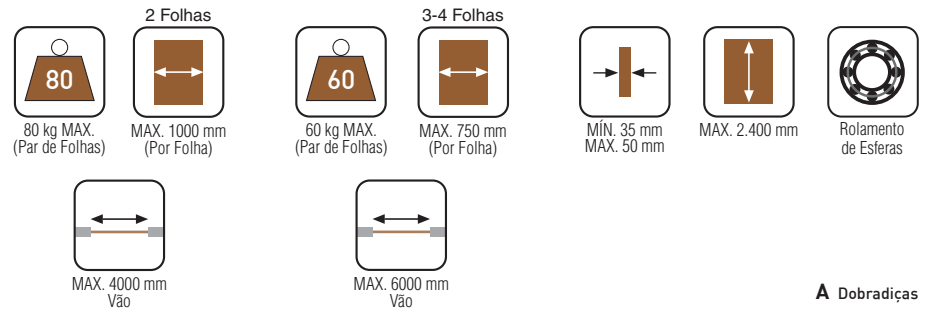


SF - A88 D

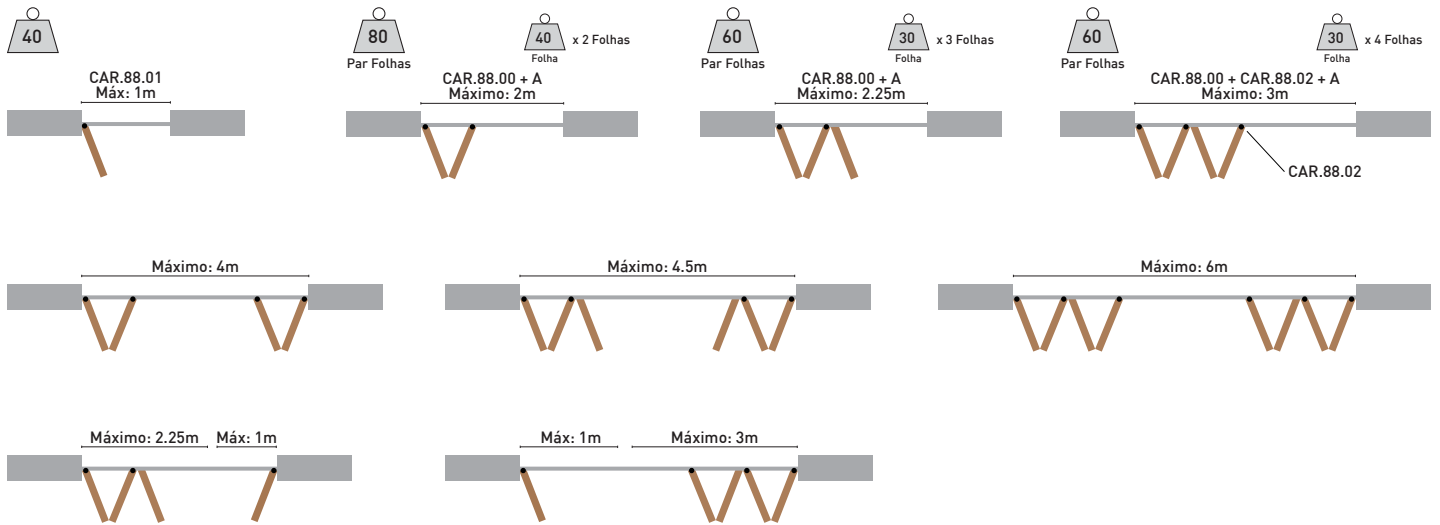
Perfis superiores



Especificações

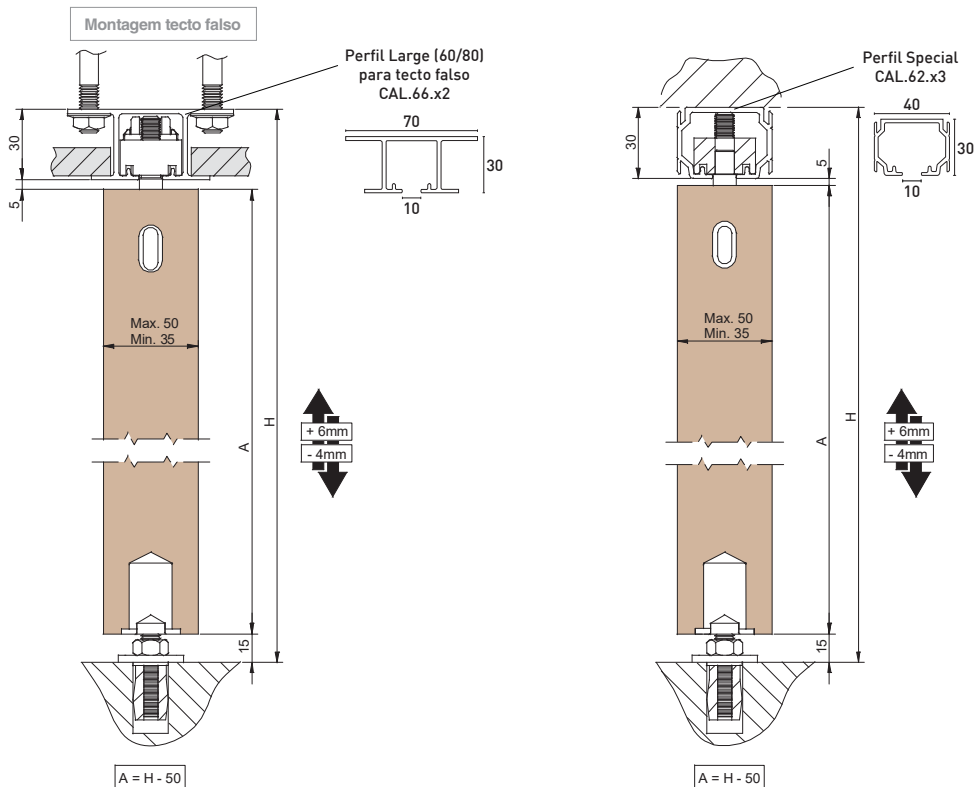


Opções de instalação



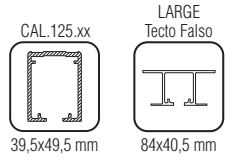
A Dobradiças

SF - A88 D

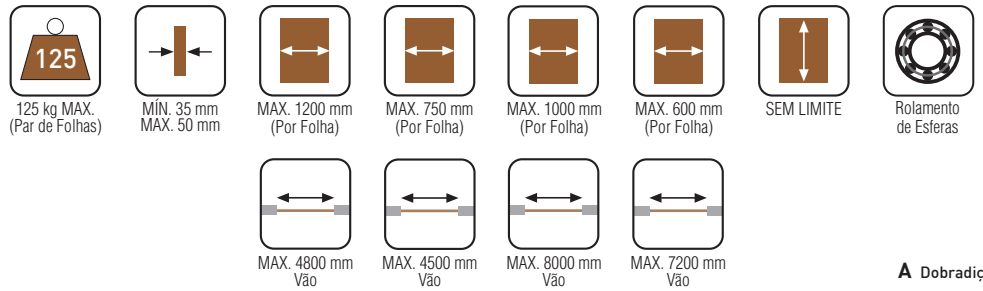


SF - A128 D

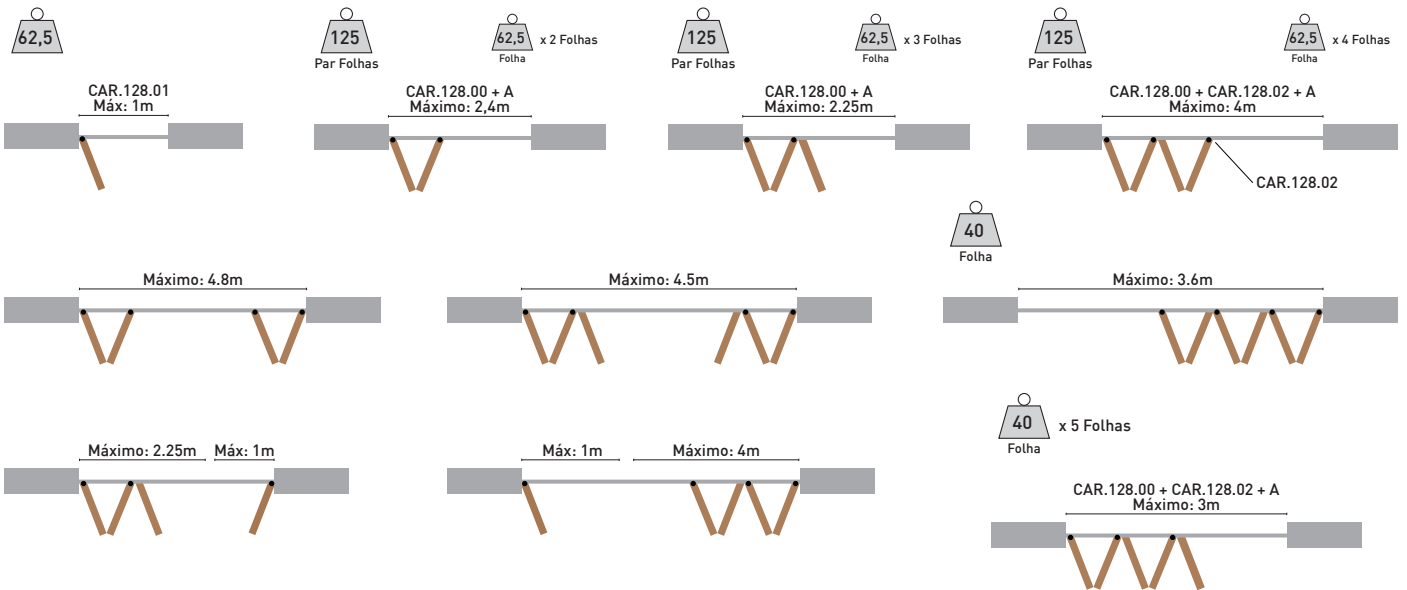
Perfis superiores



Especificações

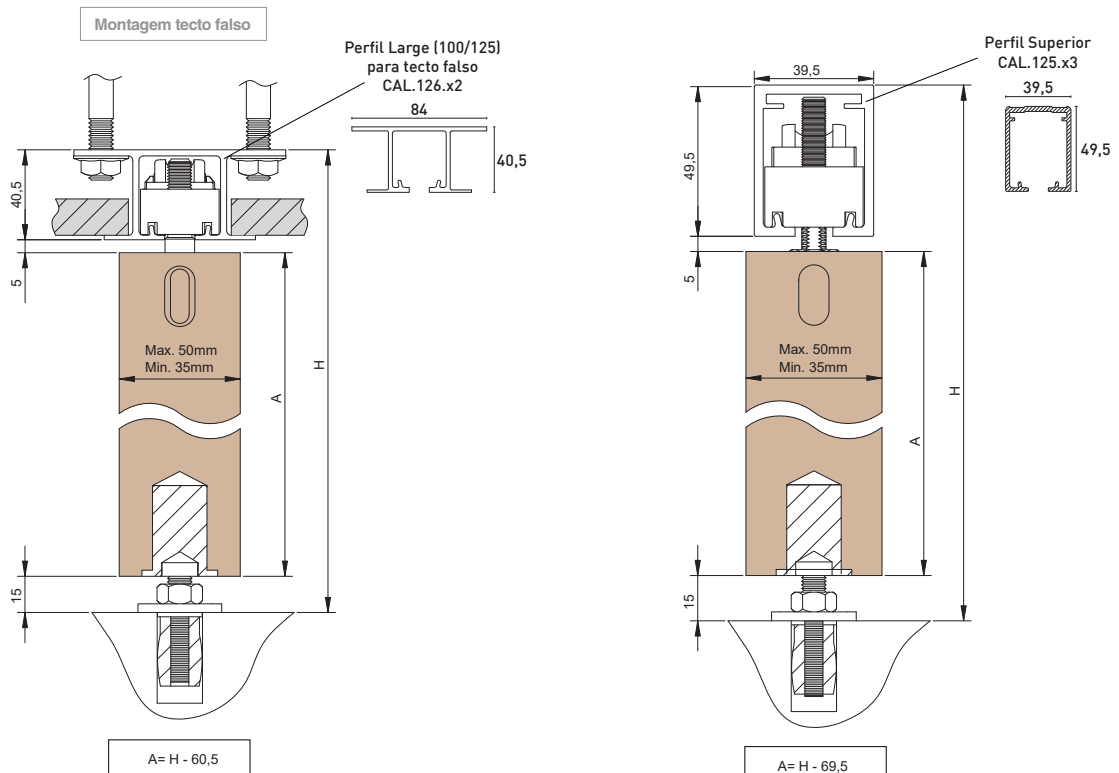


Opções de instalação



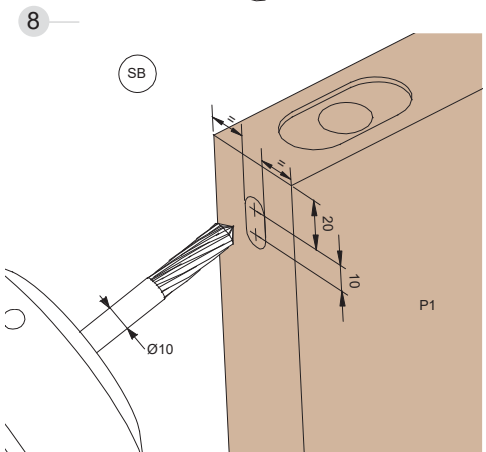
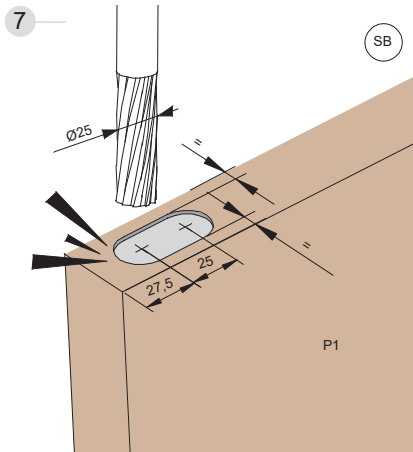
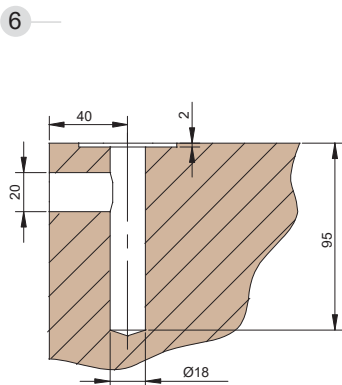
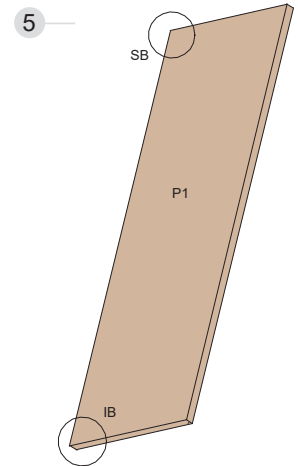
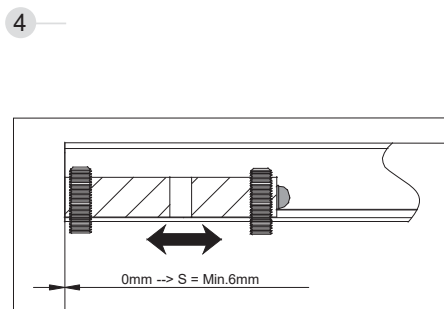
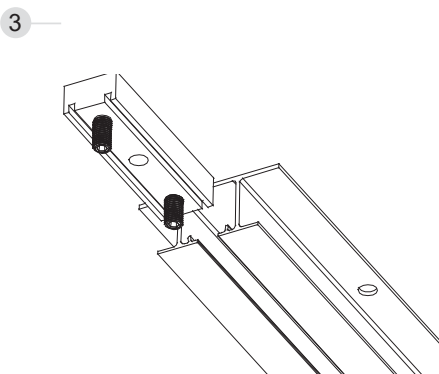
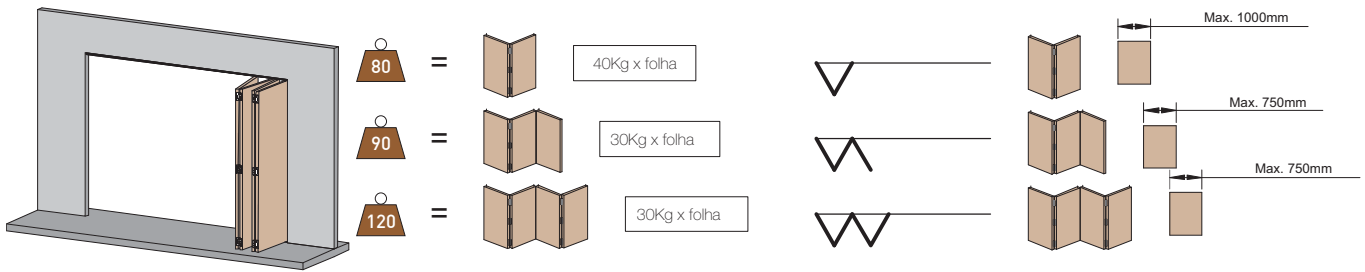
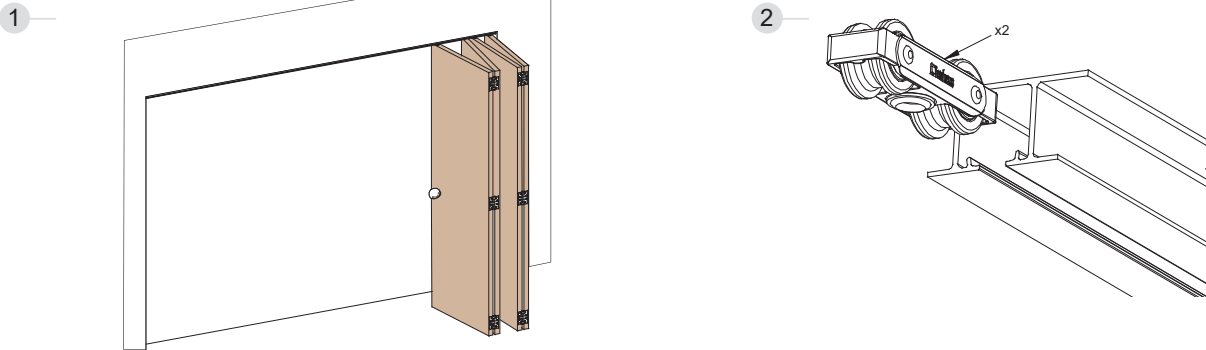
A Dobradiças

SF - A128 D



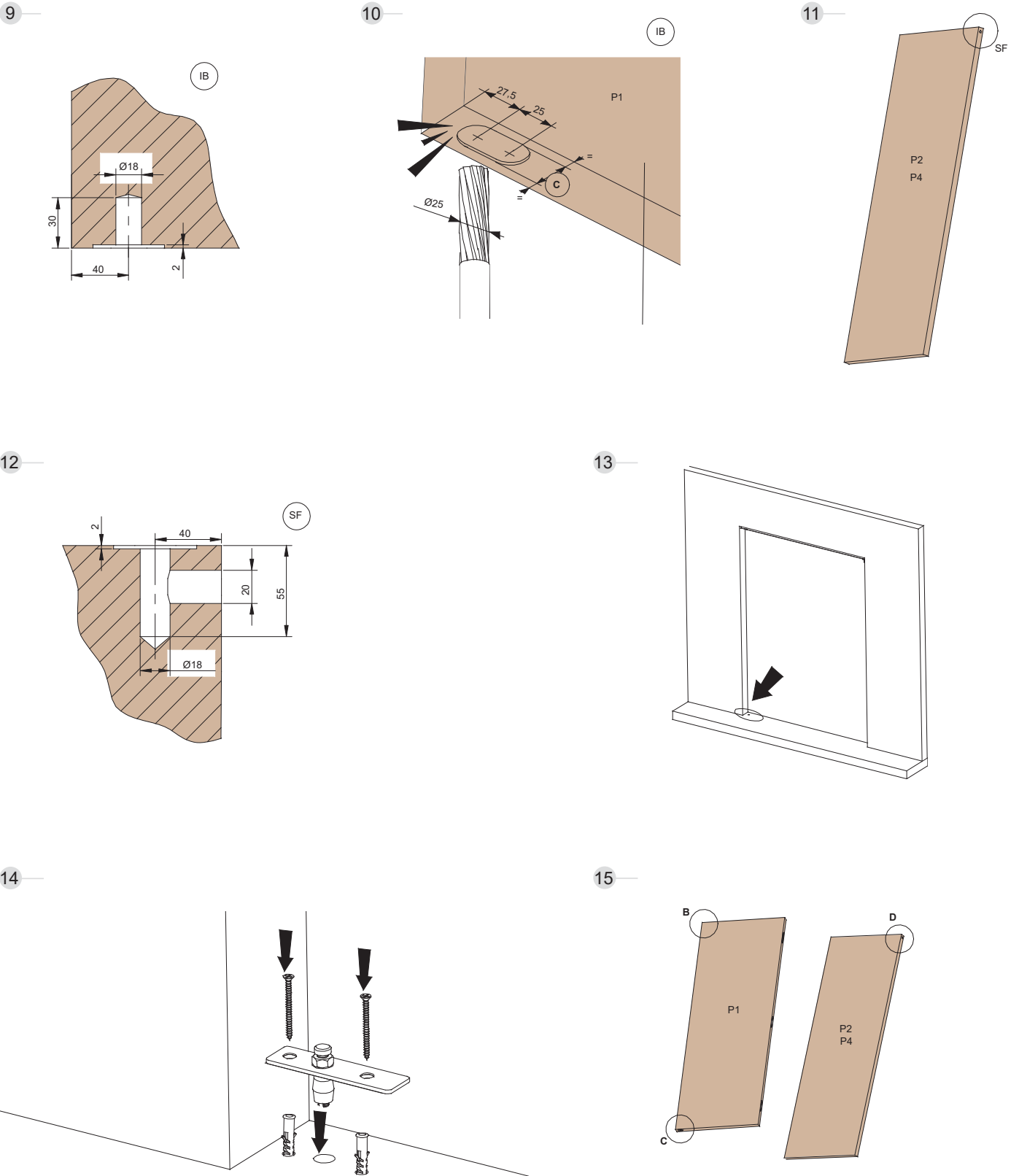
Sistemas de montagem

SF - A88 D



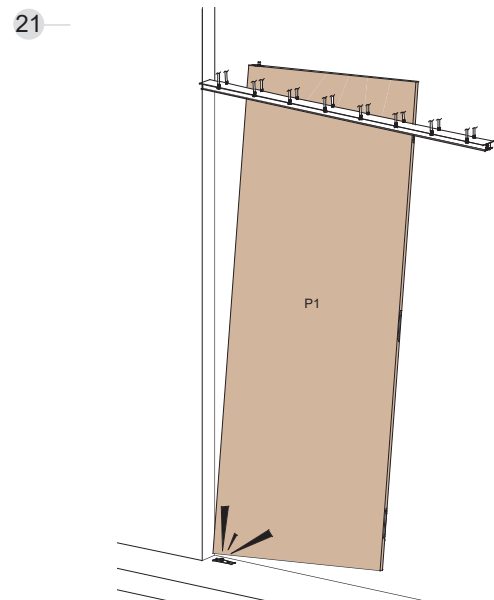
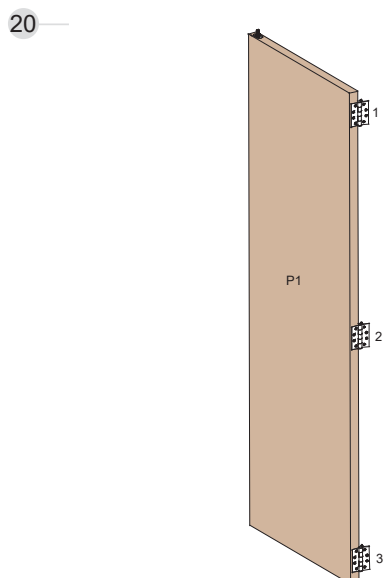
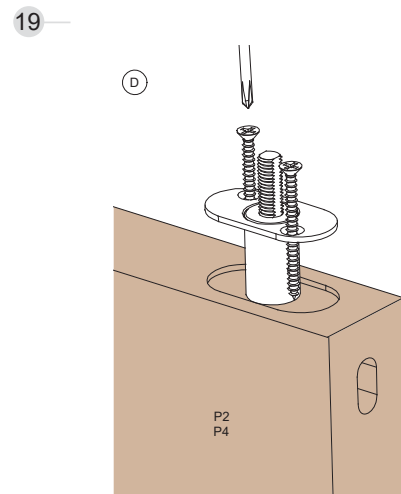
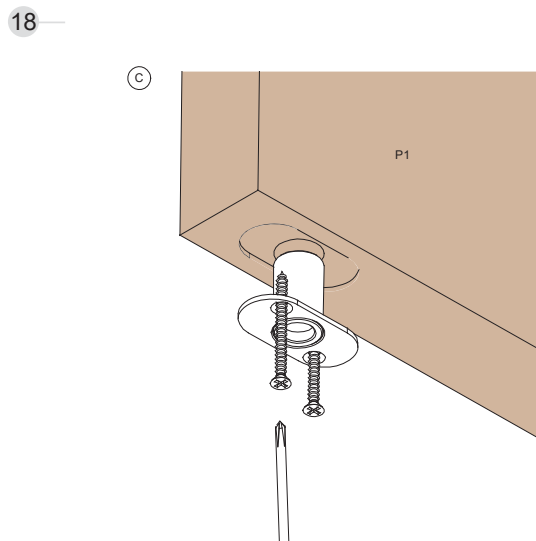
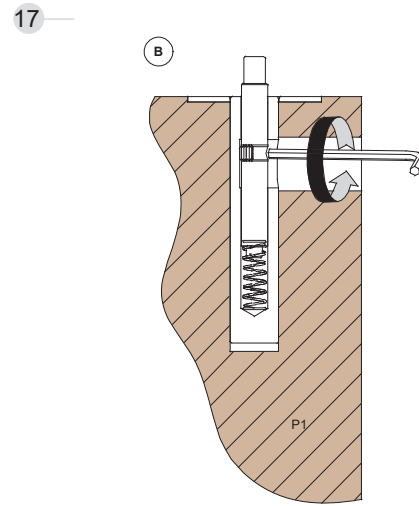
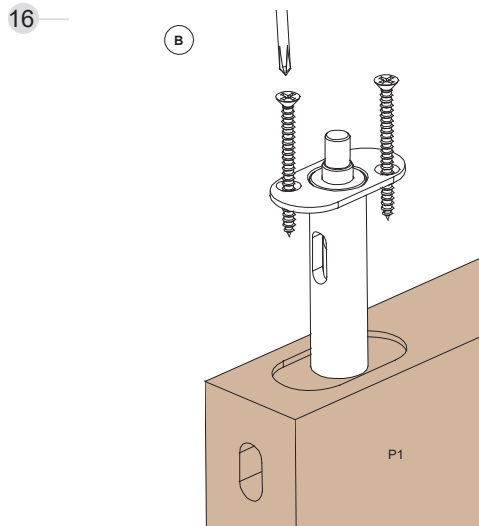
Sistemas de montagem

SF - A88 D



Sistemas de montagem

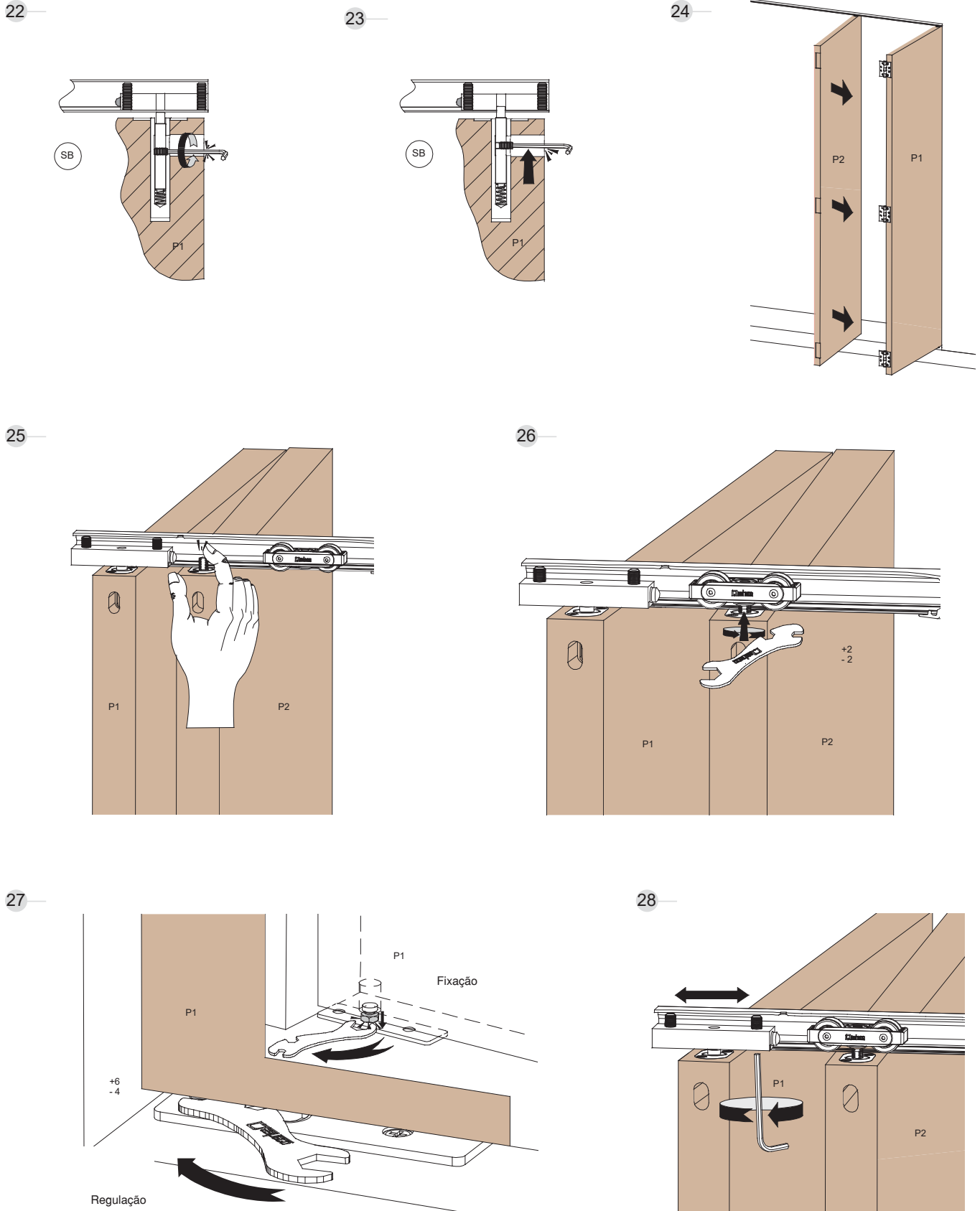
SF - A88 D





Sistemas de montagem

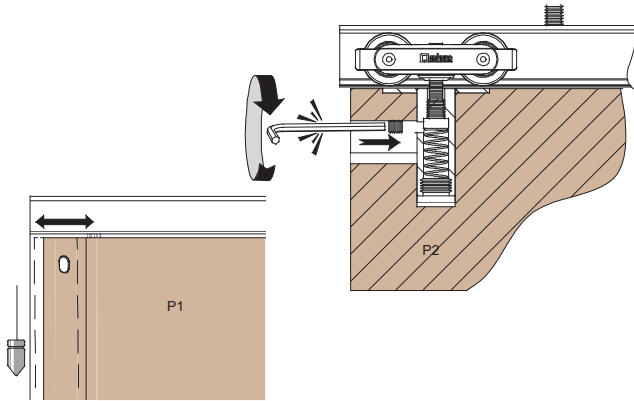
SF - A88 D



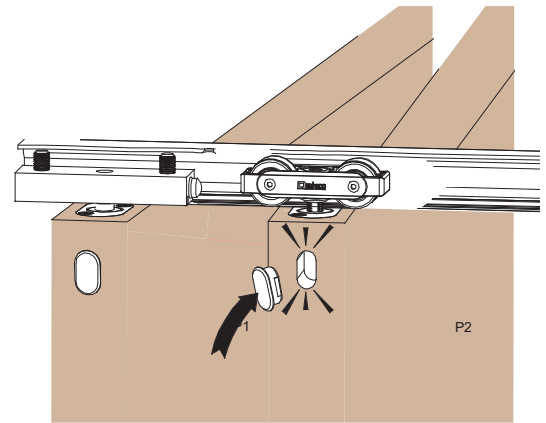
Sistemas de montagem

SF - A88 D

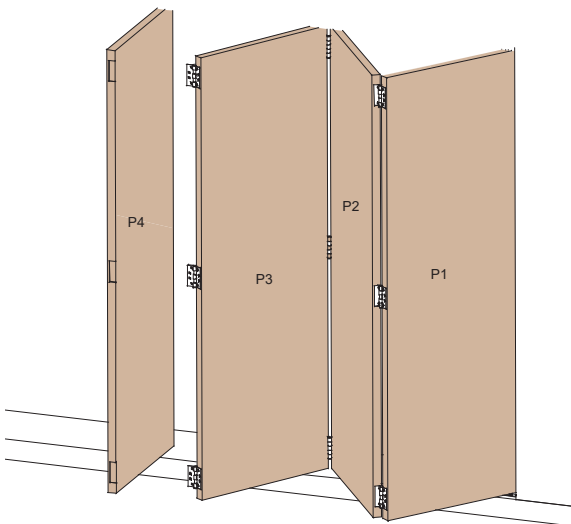
29



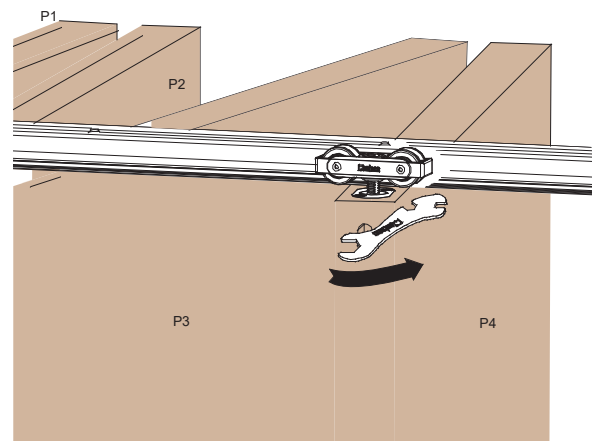
30



31



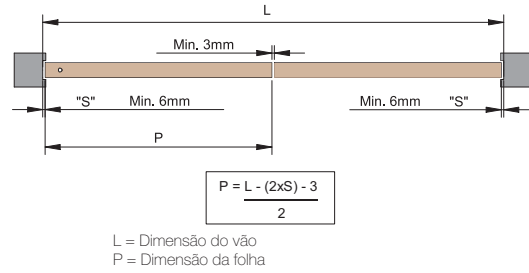
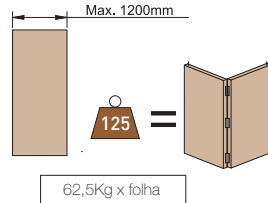
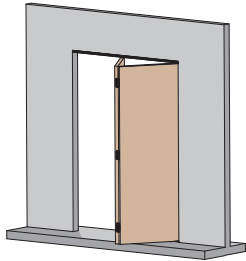
32



Sistemas de montagem

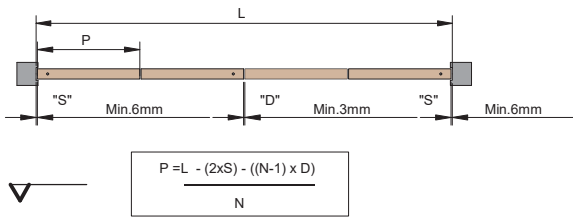
SF - A128 D

1 2 Folhas



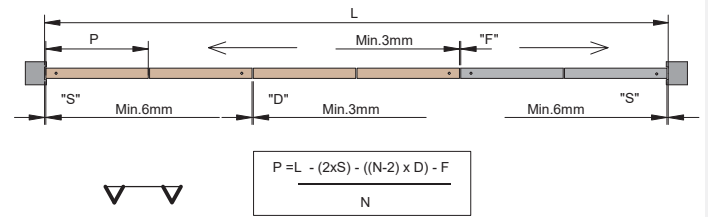
3-6 Folhas

Portas a um lado

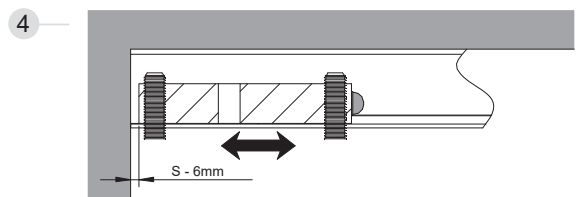
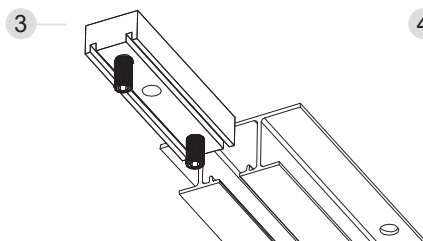
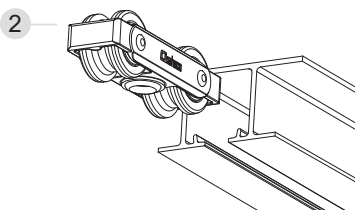
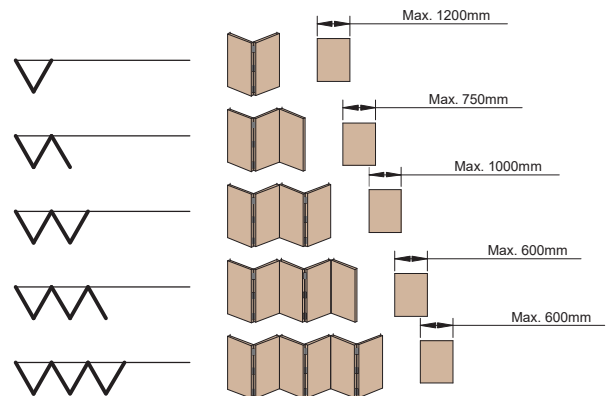
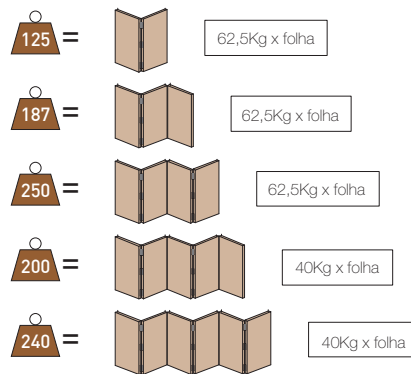
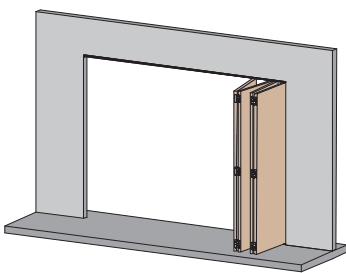


L = Dimensão do vão  
P = Dimensão da folha  
F = Dimensão folga central

Portas a dois lados



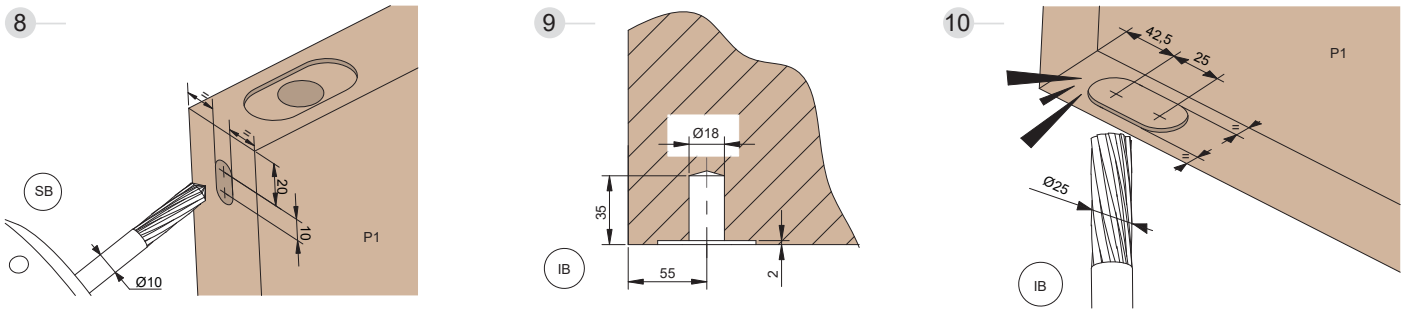
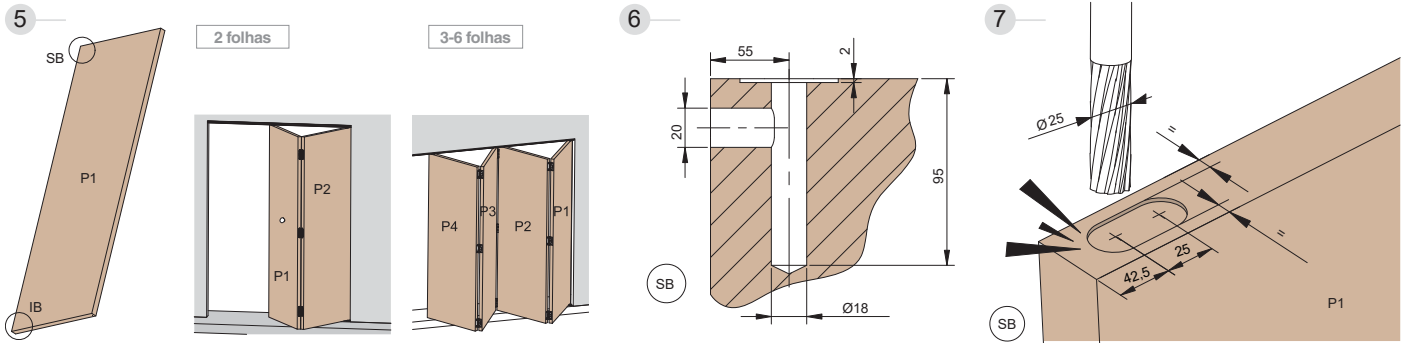
S = Dimensão folga inicial  
D = Separação das dobradiças  
N = Número de portas



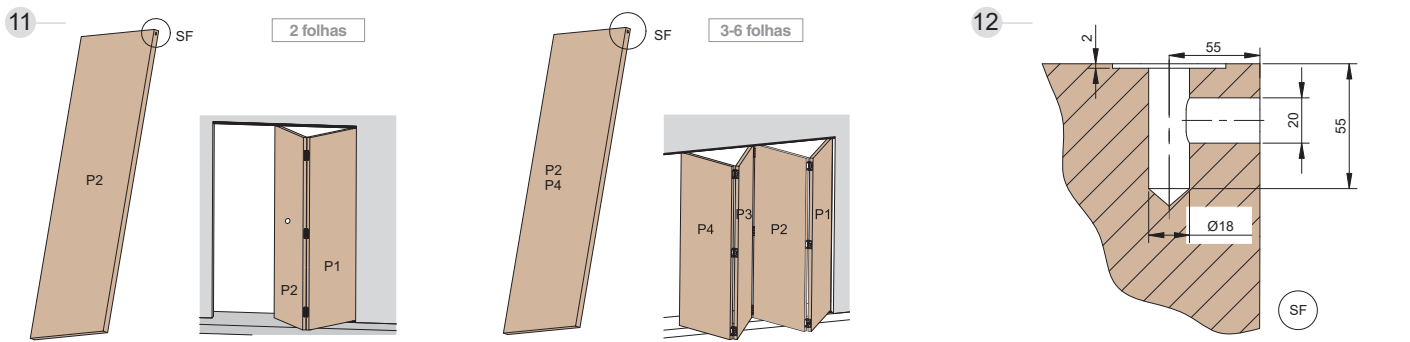
Sistemas de montagem

SF - A128 D

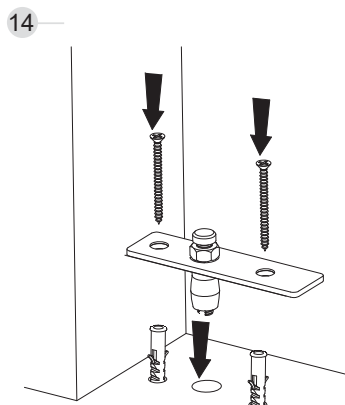
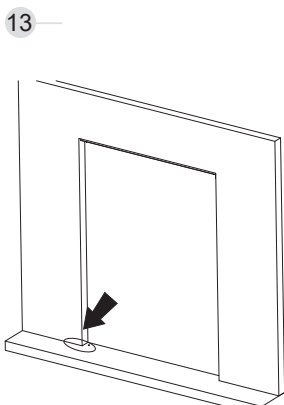
Mecanização da folha batente



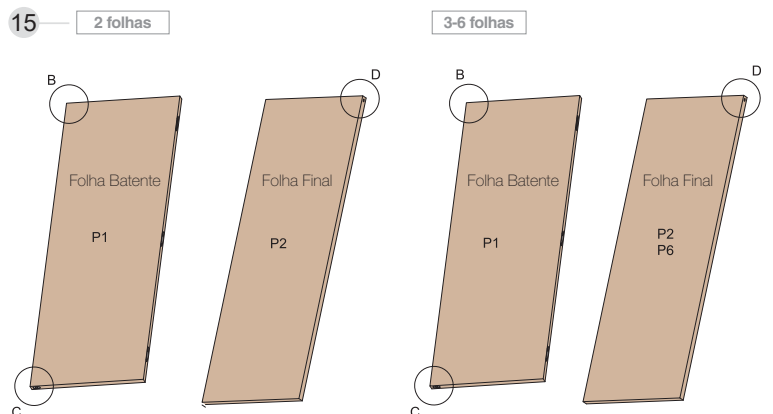
Mecanização folha final



Mecanização suporte inferior

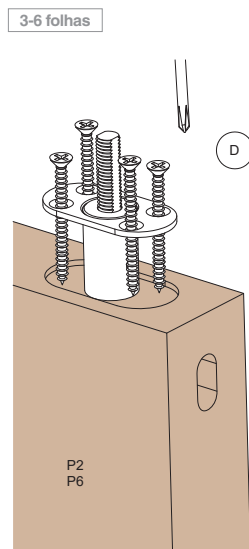
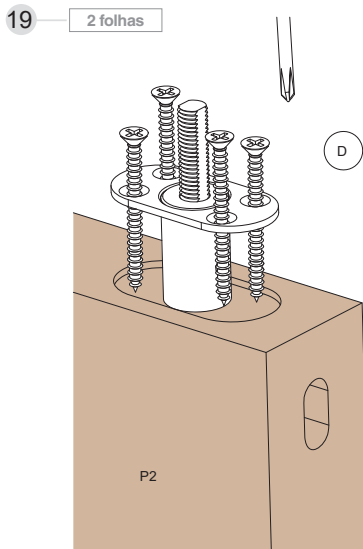
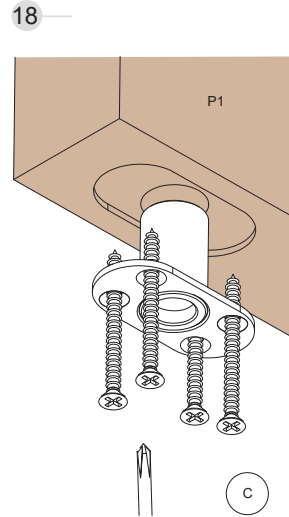
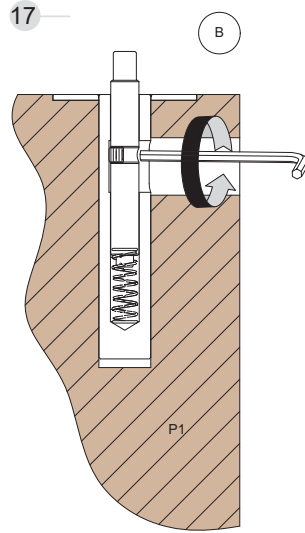
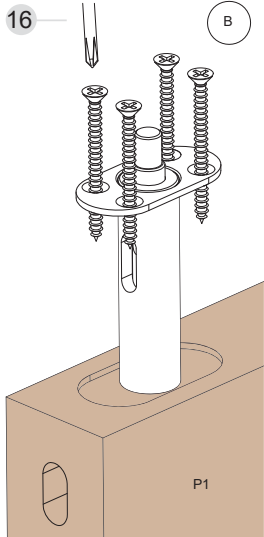


Montagem das folhas

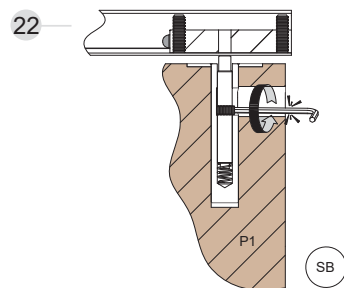
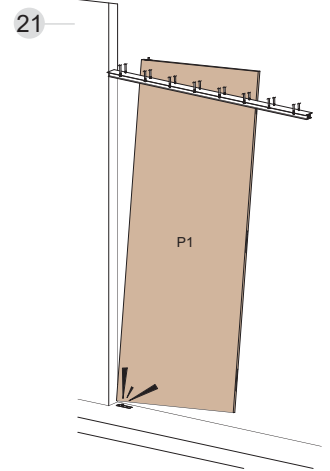
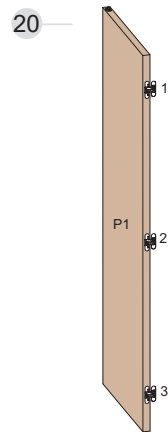


Sistemas de montagem

SF - A128 D

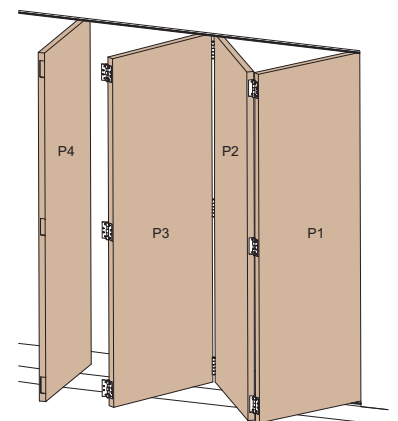
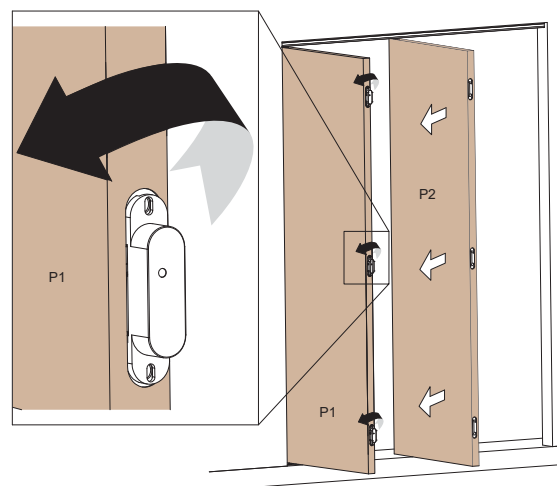
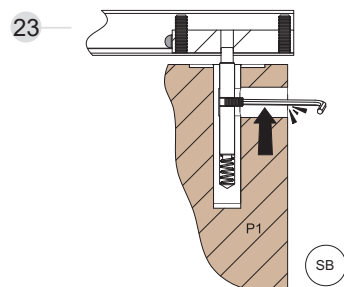


Instalação de dobradiças Standard



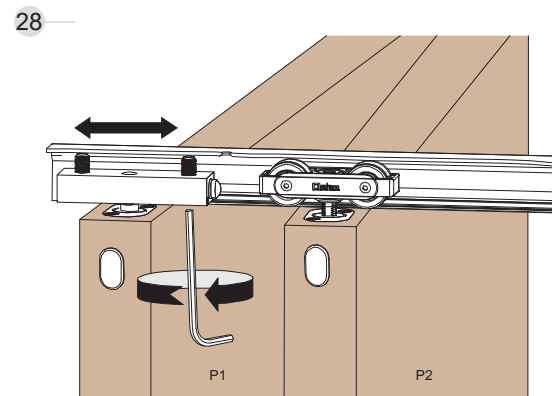
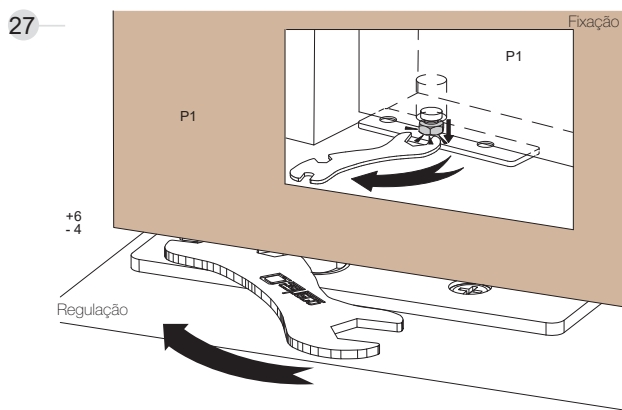
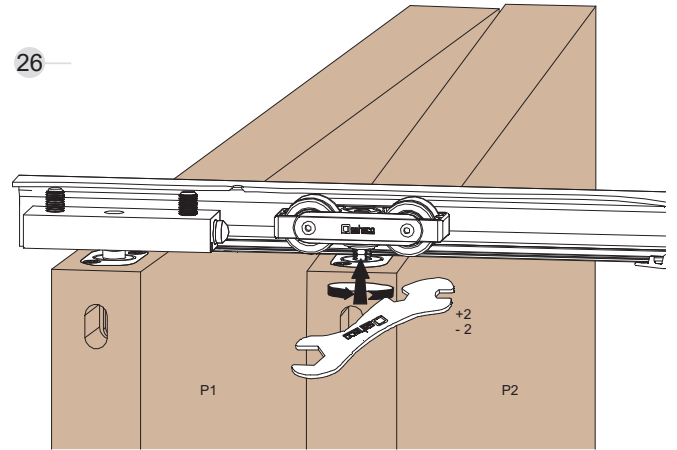
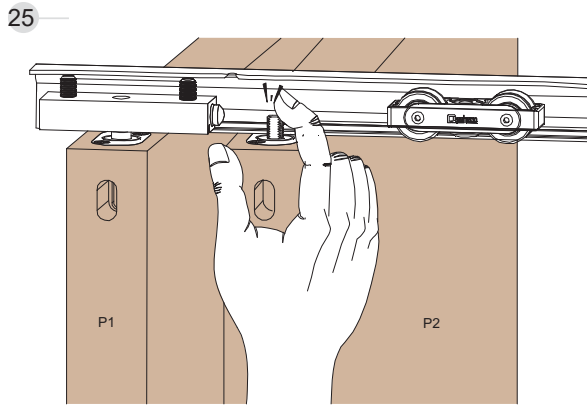
2 folhas

3-6 folhas

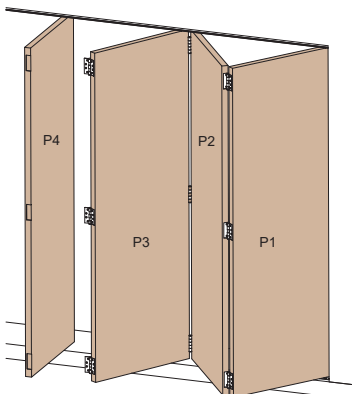


Sistemas de montagem

SF - A128 D



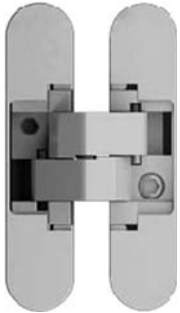
29 3-6 folhas



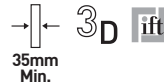
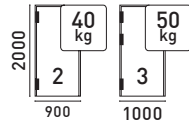
Sistemas de montagem

**DOBRADIÇAS 3D**

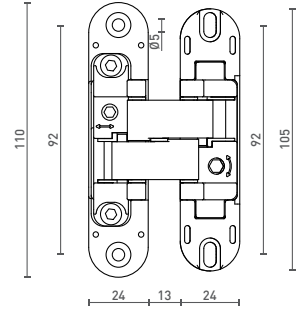
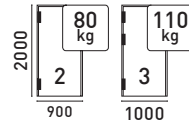
Dobradiças ocultas com regulação em 3 dimensões:



**D.505.3D**  
40/50kg



**D.580.3D**  
80/110kg



**D.505.3D / D.580.3D:**

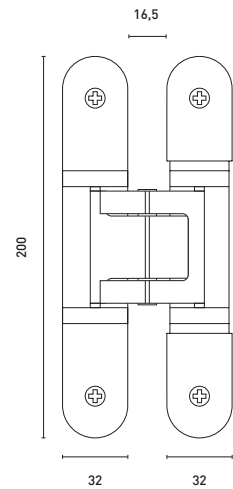
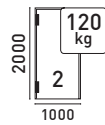
Dimensões iguais / intercambiáveis

Espessura mínima da porta: 35mm | Diâmetro do fresado: Máx. 24mm | Ambidextra. Portas Dto/Esq | Ângulo de abertura: 180°  
Regulações: Lateralmente ±1.5mm; Altura ±2.5mm; Profundidade ±1mm

Acabamentos: Niquel Satinado / Cromado Mate | Por consulta: Dourado, Branco, Preto.



**D.TE.540.3D**  
120kg



Espessura mínima da porta: 40mm | Diâmetro do fresado: Máx. 24mm | Ambidextra. Portas Dto/Esq | Ângulo de abertura: 180°  
Regulações: lateralmente ± 3mm | altura ± 3mm | profundidade ± 1mm

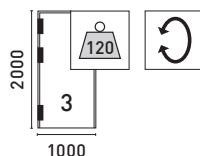
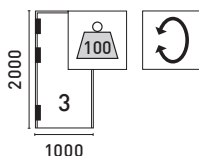
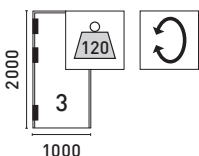
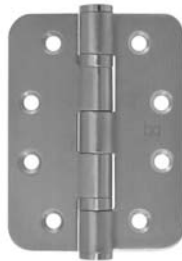
Acabamentos: Niquel Satinado | Outros acabamentos: por consulta.

**DOBRADIÇAS DE FIEL**

D.8022/125

D.8022/100

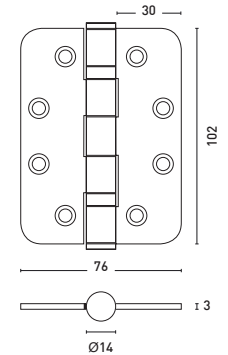
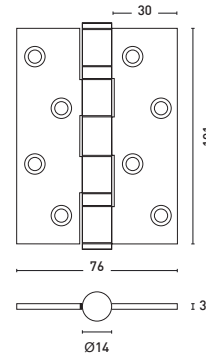
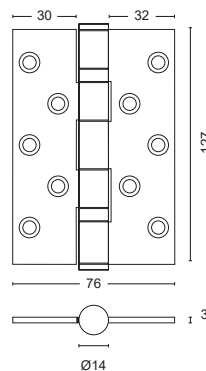
D.8023.R/100



D.8022/125

D.8022/100

D.8023.R/100



Dobradiça Fiel | Com rolamentos esferas | Espessura: 3mm  
Toda em inox | Ambidextra. Portas Dto/Esq

SF-A88 D	REF.	DIM.	ACB	DESCRIÇÃO	
<b>PERFIS SUPERIORES</b>					
	CAL.62.23	2m	AAN	<b>SPECIAL</b> Calha (perfil) superior Alumínio anodizado prata <i>Perfil reforçado</i>	2
	CAL.62.33	3m			
	CAL.62.53	5m			
	CAL.66.22	2m	AAN	<b>LARGE (60/80)</b> Calha (perfil) superior para tecto falso Alumínio anodizado prata	2
	CAL.66.32	3m			
	CAL.66.52	5m			
<b>JOGOS DE ROLDANAS</b>					
	CAR.88.00			Jogo completo de roldanas e acessórios SF-A88 D 2 folhas 	1 Jogo
	D.88.01			Jogo de acessórios pivotante para porta batente SF-A88 D 	1 Jogo
	CAR.88.02			Jogo de roldanas SF-A88 D para mais 2 folhas 	1 Jogo
<b>DOBRADIÇAS</b>					
	D.505.3D		NS/CM	-Capacidade de carga: 40kg (2 dob.) / 50kg (3 dob.)  <b>Dobradiças ocultas com regulação em 3D</b>	2
	D.580.3D				-Capacidade de carga: 80kg (2 dob.) / 110kg (3 dob.)
	D.8022.100		IS	Dobradiça fiel (anilhas com rolamentos) Capacidade de carga: até 100/120kg (3 dob.)	6
	D.8023.R/100				12

AAN - Alumínio Anodizado Prata / IS - Inox Satinado / NS - Níquel Satinado / CM - Cromado Mate

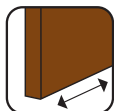


SF-A128 D	REF.	DIM.	ACB	DESCRIÇÃO	
<b>PERFIS SUPERIORES</b>					
	CAL.125.23	2m	AAN	Calha (perfil) superior Alumínio anodizado prata Fases exteriores lisa	1
	CAL.125.33	3m			
	CAL.125.53	5m			
	CAL.126.22	2m	AAN	LARGE (100/125) Calha (perfil) superior para tecto falso Alumínio anodizado prata	2
	CAL.126.32	3m			
	CAL.126.52	5m			
<b>JOGOS DE ROLDANAS</b>					
	CAR.128.00			Jogo completo de roldanas e acessórios SF-A128 D 2 folhas	1 Jogo
	CAR.128.01			Jogo de acessórios pivotante para porta batente SF-A128 D	1 Jogo
	CAR.128.02			Jogo de roldanas SF-A128 D para mais 2 folhas	1 Jogo
<b>DOBRADIÇAS</b>					
	D.580.3D		NS/CM	-Capacidade de carga: 80kg (2 dob.) / 110kg (3 dob.)	2
	D.TE.540.3D		NS	<b>Dobradiças ocultas com regulação em 3D</b> -Capacidade de carga: 120kg (2 dob.)	2
	D.8022.125		IS	Dobradiça fiel (anilhas com rolamentos) Capacidade de carga: até 120kg (3 dob.)	6
	D.8023.R/100				6

AAN - Alumínio Anodizado Prata / IS - Inox Satinado / NS - Níquel Satinado / CM - Cromado Mate

Notas

Lined notes area with horizontal lines for writing.



### Classic Rail Timber

SF-A61 OPÇÃO  
SF-A81 Com softbrake  
SF-RA60  
SF-RA80

Até 60 / 80Kg por folha



### Classic L Rail L Timber

SF-A100  
SF-A125  
SF-RA100  
SF-RA125

Até 100 / 125Kg por folha



### Classic XL Rail XL Timber

SF-A300  
SF-RA300

Até 300Kg por folha



### Multiplo Timber

SF-SINCRO  
SF-TELESCÓPICA  
SF-T PROGRESSIVA  
SF-T PROGRESSIVA SINCRO

Até 60 / 80 / 125Kg por folha



### Roller Timber

SF-ROLLER  
COM SOFTBRAKE INTEGRADO



Até 80Kg por folha



### Multiplo Roller Timber

SF-SINCRO  
SF-T PROGRESSIVA  
SF-T PROGRESSIVA SINCRO  
COM SOFTBRAKE INTEGRADO

Até 40-80 / 35-70 / 60Kg por folha



### Inox Timber

SF-I120  
SF-I240

Até 120 / 240Kg por folha



### Rustico Timber

SF-RUSTICO 80  
SF-RUSTICO 80.G

Até 80Kg por folha



### Fixus Timber

SISTEMA APOIADO  
SF-70  
SF-150

Até 70 / 150Kg por folha



### Fold Timber

PORTAS ARTICULADAS  
SF-A62 D  
SF-A63 D  
SF-A64 D

Até 35Kg por par de folhas



### Fold Timber

PORTAS ARTICULADAS SEM PERFIL INFERIOR  
SF-A88 D  
SF-A128 D

Até 80 / 125Kg por par de folhas



### Fold XL Timber

PORTAS ARTICULADAS  
SF-A122 D  
SF-A123 D  
SF-A322 D

Até 65 / 150Kg por par de folhas



### Parking L / XL Timber

SF-P150  
SF-P250

Até 150 / 250Kg por folha



### Boxkel Mito

ESTRUTURAS PRÉ-MONTADAS  
Parede:  
Reboco ou Pladur

Até 160Kg por folha

Acessórios FECHADURAS / PUXADORES / ASAS

Disponibilizam-se outros sistemas para portas de correr em madeira de 40 até 1000Kg por folha. Mais informações em: [www.batista-gomes.pt](http://www.batista-gomes.pt)

# Fold Timber

SF-A88 D

SF-A128 D



# SF



**BATISTA GOMES**

P A R T N E R S



**Batista Gomes, Lda.**  
Zona Industrial Sul  
Variante Recardães-Barrô, 1541  
P.O.Box 55  
3754-001 Barrô-Águeda  
**Portugal**

**Tel:** +351 234 612 520  
**Fax:** +351 234 625 580  
**E-mail:** geral@batista-gomes.pt

**///BATISTA-GOMES.PT**