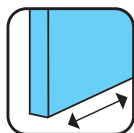




Sistemas para Portas de Correr  
Portas em vidro



**SOFTPRO**<sup>®</sup>  
TECHNOLOGY by Saheco

Compact  
Glass

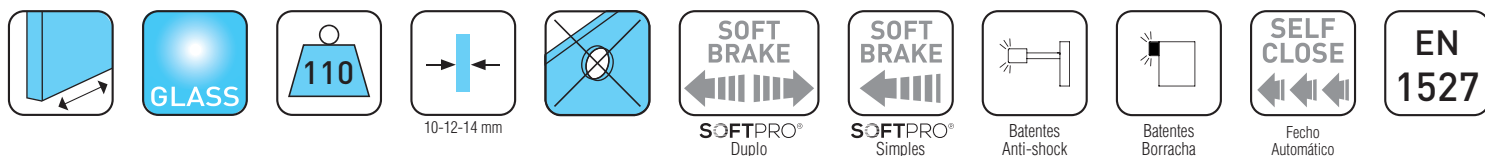
SV-X110  
110Kg

SV-SELFCLOSE X110  
110Kg

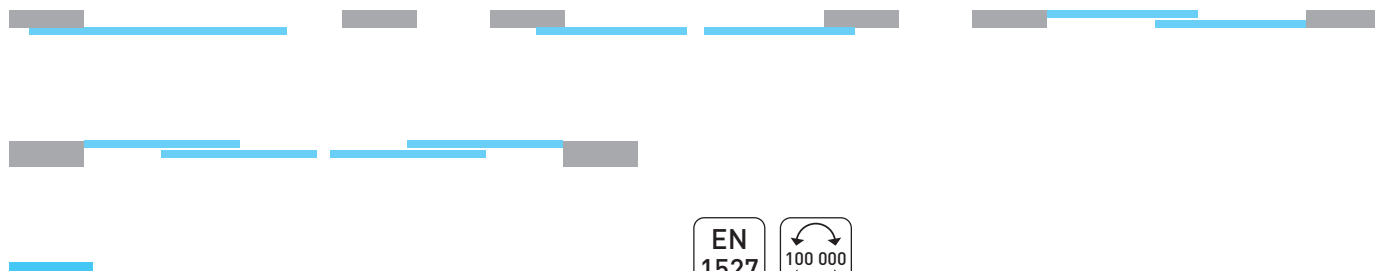
SV-X110

SV-SELFCLOSE  
X110

# Selfclose Compact Glass



## Opções de instalação



**Compact Glass SV-X110** é uma solução compacta de portas de correr, que oculta todos os mecanismos no perfil superior e minimiza o espaço entre a folha e a parede, apresentando um design muito atraente e fácil de instalar.

### Não necessita de mecanizar o vidro.

Sistema preparado para suportar folhas de vidro de grandes dimensões até 110Kg, permitindo a abertura de grandes espaços de forma elegante e sofisticada.

Uma combinação perfeita entre a mais pura concepção minimalista. Existe a possibilidade de optar por anti-shock, batente e a silenciosa tecnologia proporcionada pelo sistema **SOFTPRO** (travão amortecedor) que acompanha suavemente a porta no final do percurso (abertura-fecho).

Dispõe de opções de instalação ao tecto, à parede e com perfil adequado para tecto falso, o que permite ocultar completamente o mecanismo no tecto, simulando assim, o movimento de paredes em vidro. Solução também para aplicação conjugada com vidro fixo.

Disponibilizam-se outros sistemas para portas de correr em vidro de 40 até 300Kg por folha.  
Mais informações em: [www.batista-gomes.pt](http://www.batista-gomes.pt)

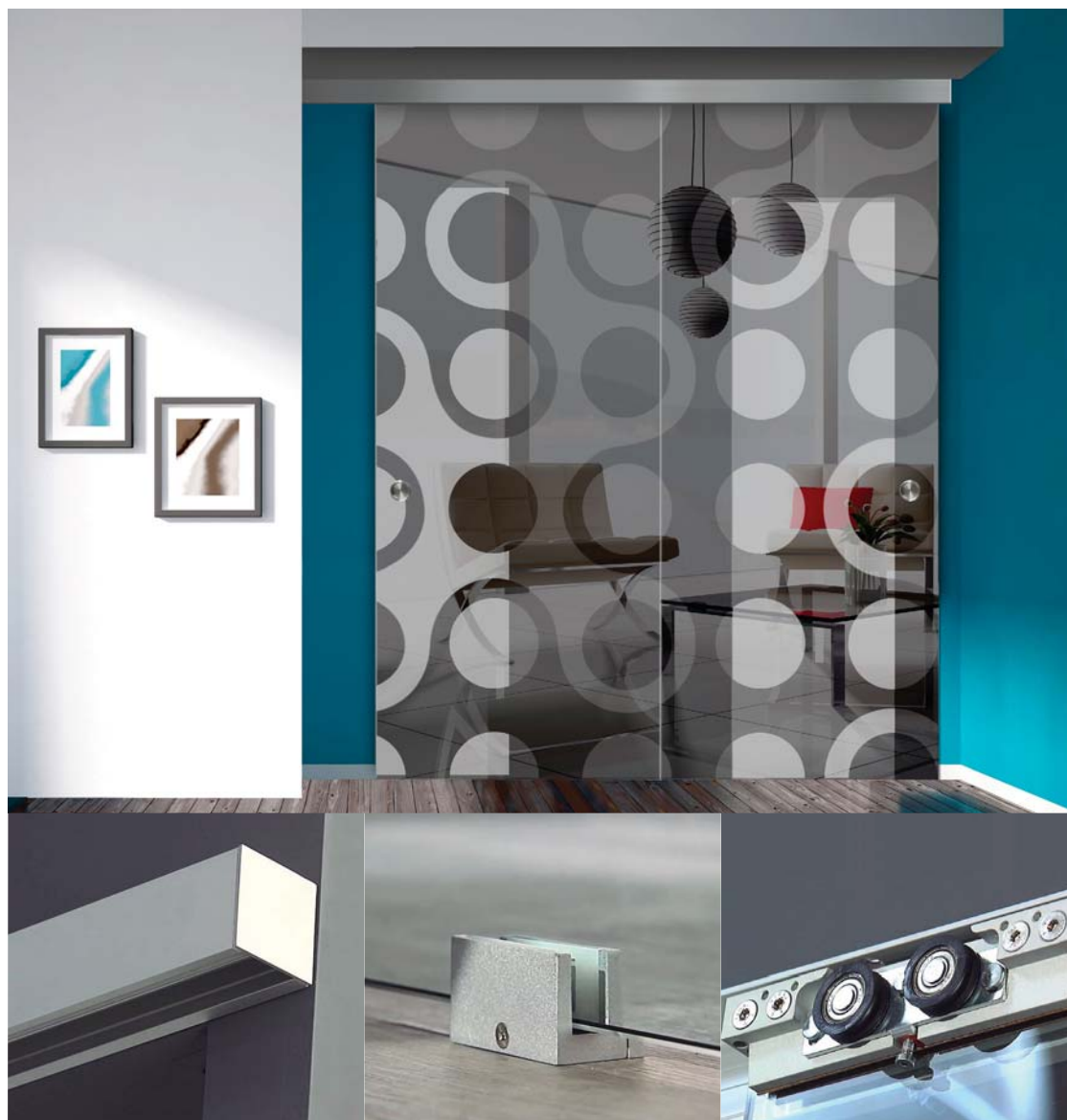


CERTIFICADO DE QUALIDADE	Detalhes		
Categorias	Durabilidade 6	Peso da Porta 150Kg	Tipo de porta Vidro
Durabilidade	100.000 ciclos		
Corrosão	Grau 3 Adequado para ambientes húmidos		



Sistema com tecnologia de amortecimento **SOFTPRO Duplo** para os 2 lados.





### SELF-CLOSE COMPACT



Opção com o novo sistema de auto-fecho para portas de correr até 110kg por folha.

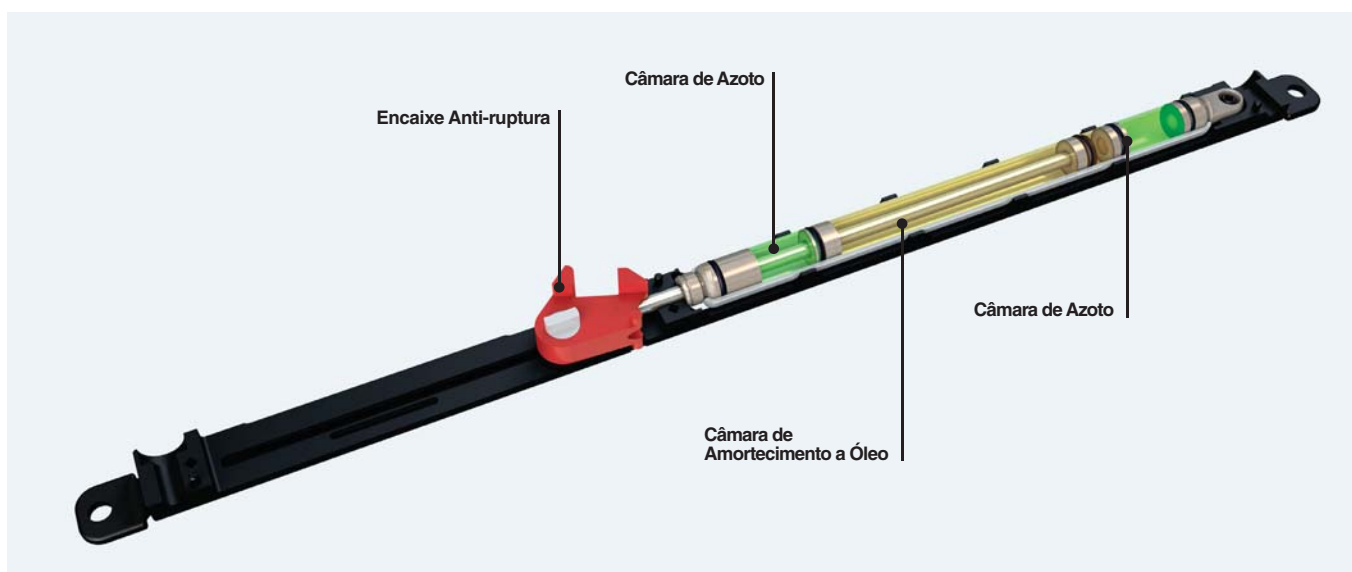
- Facilita o fecho das portas de correr. Permite o fecho automático da porta após passagem.
- Atua mecanicamente, com fecho completo.
- Caso necessário, permite a retenção mantendo a porta aberta.
- Assegura o fecho silencioso. Com a aplicação do **SOFTPRO** (Amortecedor) evitando o choque da porta com a guarnição, graças ao sistema de travagem que amortece os últimos 10cm do percurso.



**SOFTPRO**<sup>®</sup>  
TECHNOLOGY by Saheco



**Tecnologia de fecho suave SOFTPRO**<sup>®</sup>



A nova tecnologia de amortecedor **SOFTPRO**<sup>®</sup> combina a função de fecho suave com duas câmaras a gás e um amortecedor a óleo, num único componente.

**CARACTERÍSTICAS SOFTPRO**<sup>®</sup>

Proporciona um movimento harmonioso com amortização fiável e segura.  
Amortização progressiva da velocidade nos últimos 65mm, para portas até 110kg.

Dispõe de 4 funções diferentes:

- Velocidade de fecho ajustável;
- Fecho progressivo, ficando mais lento quando a porta se aproxima do golpe final;
- Fecho suave;
- Encaixe resistente ao desgaste.

Garante um fecho seguro, evitando o retroceder da porta.

**Sistema Roldanas SV-X110 com SOFTPRO**<sup>®</sup>



**SOFTPRO**<sup>®</sup> Duplo  
para 2 lados



**SOFTPRO**<sup>®</sup> Simplex  
para 1 lado

**SOFTPRO**<sup>®</sup> TECHNOLOGY by Saheco  
SOFT BRAKE

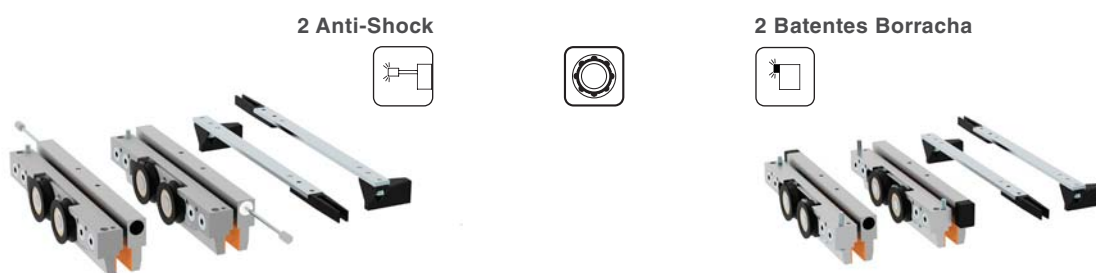
**Tecnologia de fecho suave SOFTPRO<sup>®</sup>**  
**Para os 2 lados**

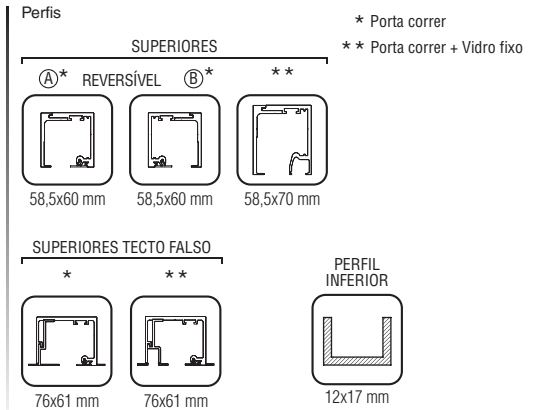


Para mais informação ver video de instalação: [www.batista-gomes.pt](http://www.batista-gomes.pt)



**Sistema Roldanas SV-X110**




**Especificações**


110 kg MAX. POR FOLHA


 CORRER 10-12-14mm  
VIDRO FIXO 10-12mm

**PERFIS SUPERIORES REVERSÍVEIS**

 10 mm > 19 mm  
12 mm > 17 mm  
14 mm > 15 mm


30 mm


 10mm=12  
12mm=11

 10 mm = 21-19-17 mm  
12 mm = 19-17-15 mm


SEM MECANIZAÇÃO DO VIDRO

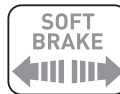


Rolamento de esferas


**EN 1527**

**MADE IN EU**


Disponível em Kits

**Acessórios**

**SOFT BRAKE**  
Duplo

**SOFT BRAKE**  
Simples

**SOFTPRO** Simples  
MIN. 725 mm  
MIN. 740 mm \*\*\*  
**SOFTPRO** Duplo  
MIN. 1020 mm  
MIN. 1040 mm \*\*\*  
\*\*\* COM SELF CLOSE


Batentes Anti-shock



Batentes Borracha


**SELF CLOSE**  
Fecho Automático

CERTIFICADO DE QUALIDADE	Detalhes		
Categorias	Durabilidade 6	Peso da Porta 150Kg	Tipo de porta Vidro
Durabilidade	100.000 ciclos		
Corrosão	Grau 3 Adequado para ambientes húmidos		

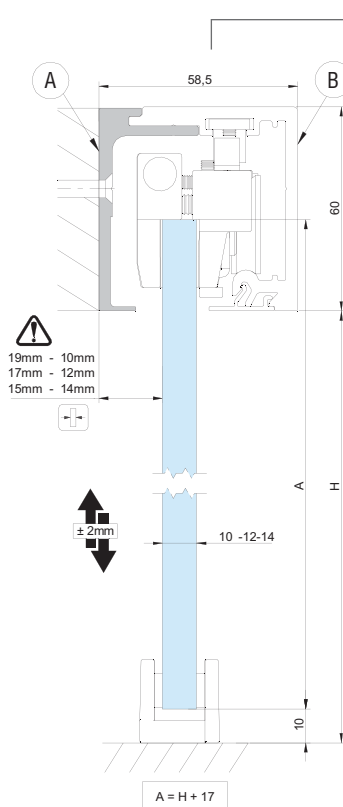
**EN 1527**

100 000

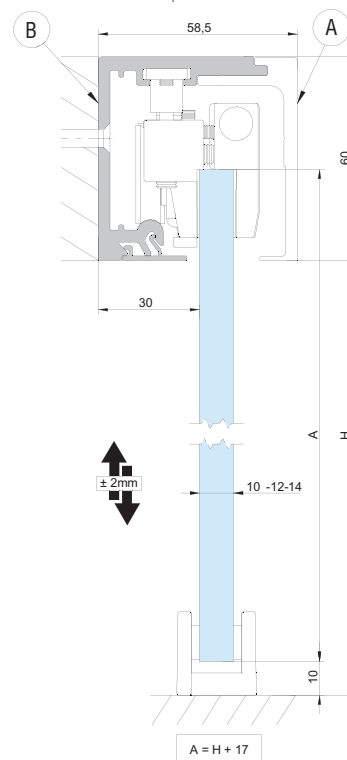
**Opções de instalações**

**SV - X110 INSTALAÇÃO NA PAREDE**

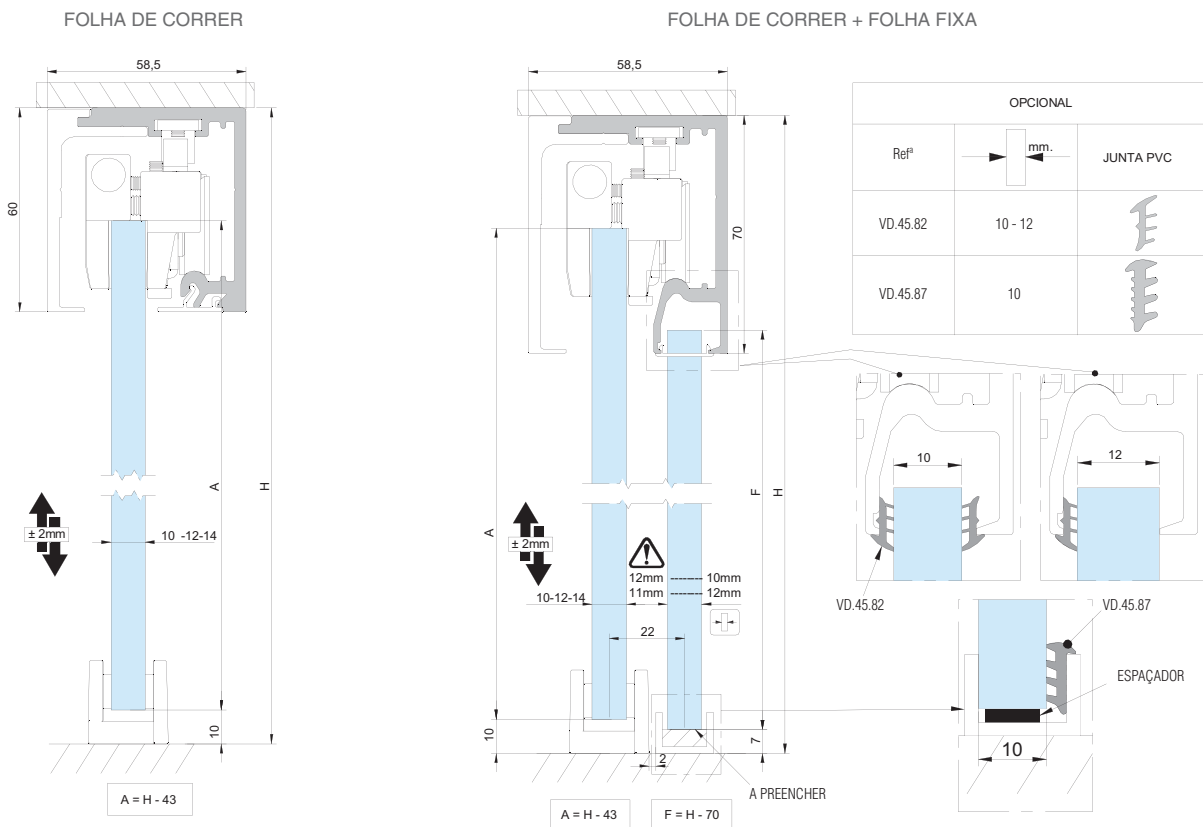

\*Perfil superior reversível, para a instalação ver: opção A ou B.



Folha Correr



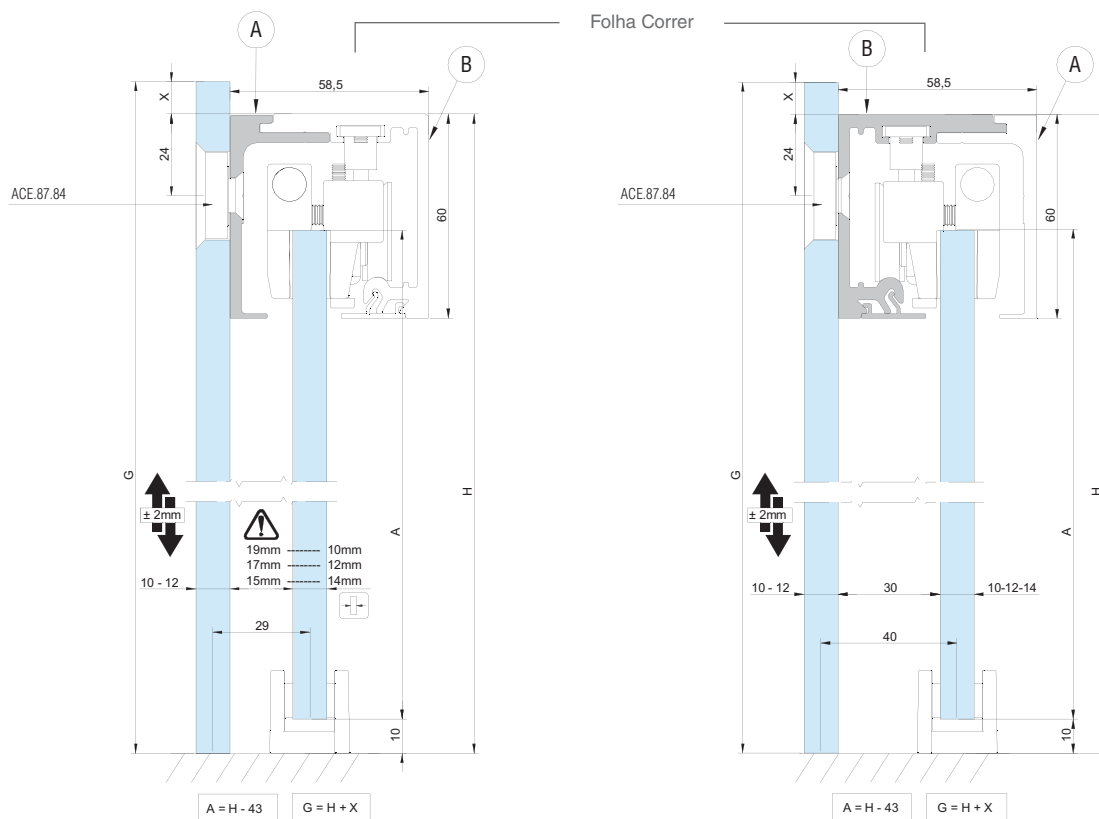
SV - X110 INSTALAÇÃO NO TECTO



SV - X110 INSTALAÇÃO EM PAREDE DE VIDRO

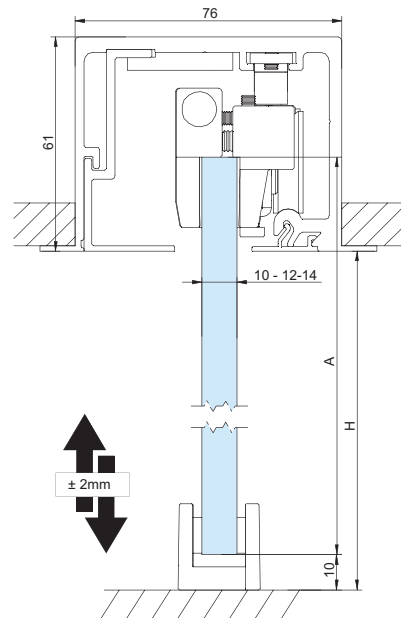


\*Perfil superior reversível, para a instalação ver: opção A ou B.



SV - X110 INSTALAÇÃO COM TECTO FALSO

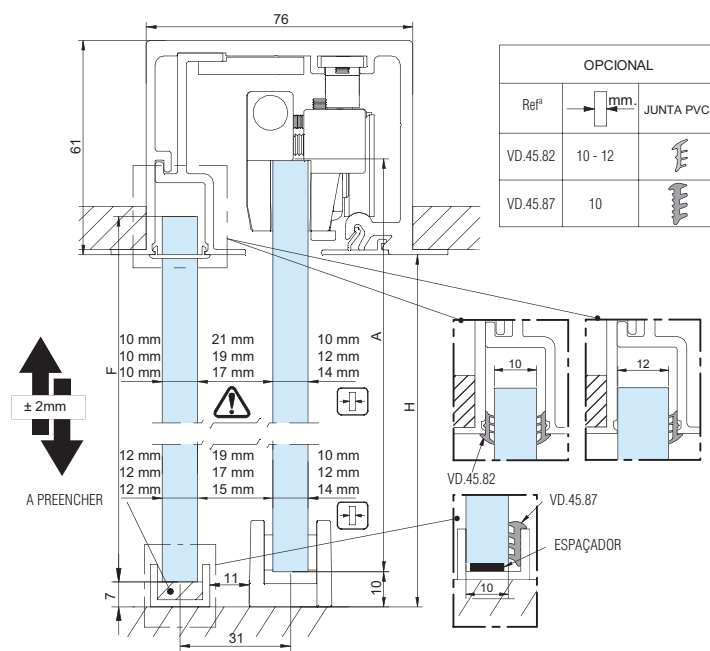
Tecto Falso  
Folha Correr



$A = H + 17$

SV - X110 INSTALAÇÃO COM TECTO FALSO - OPÇÃO VIDRO FIXO

Tecto Falso  
Folha Correr + Vidro Fixo



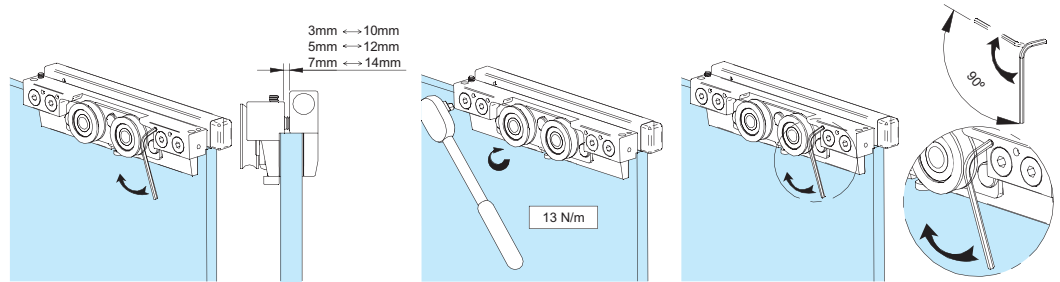
$A = H + 17$



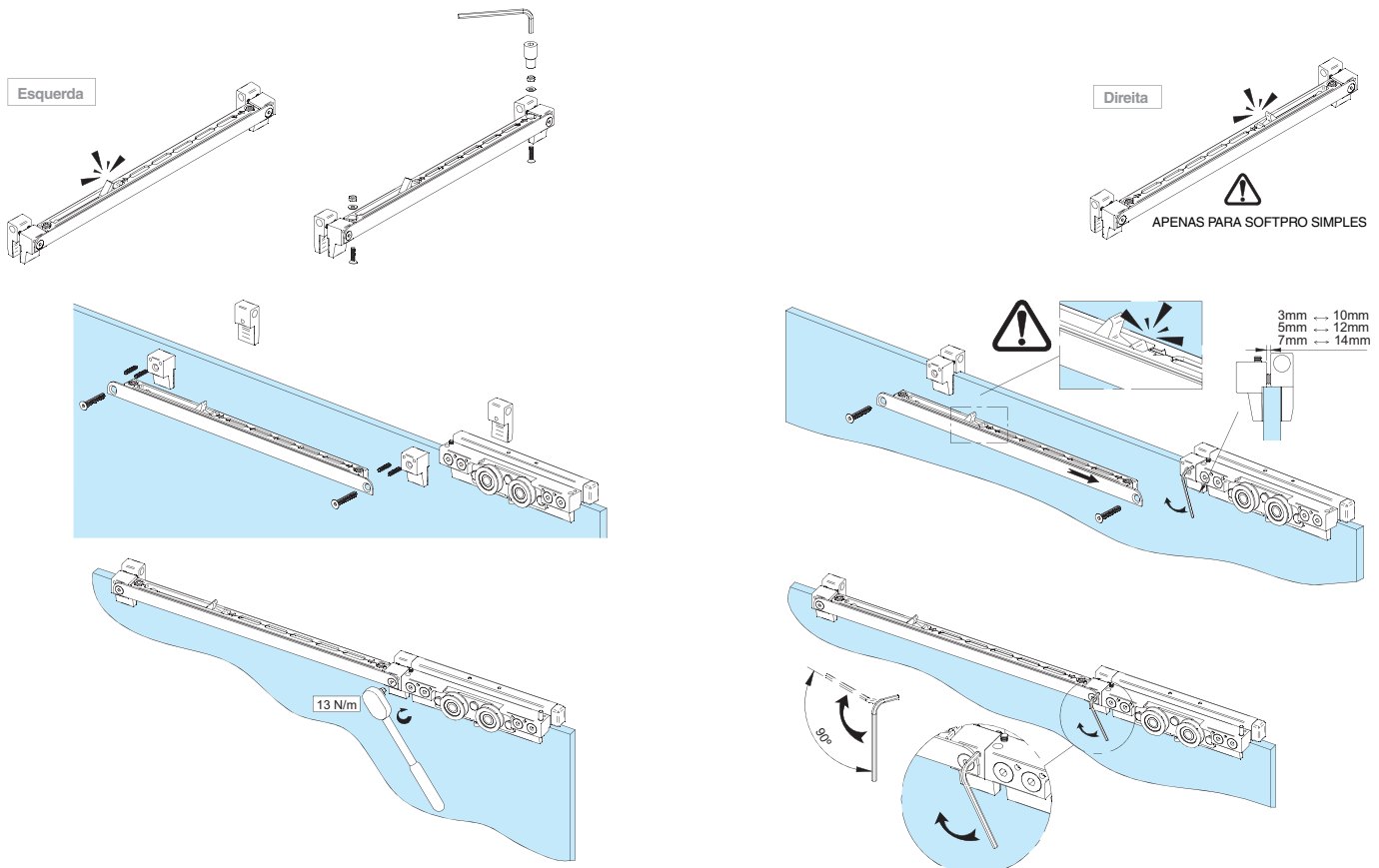
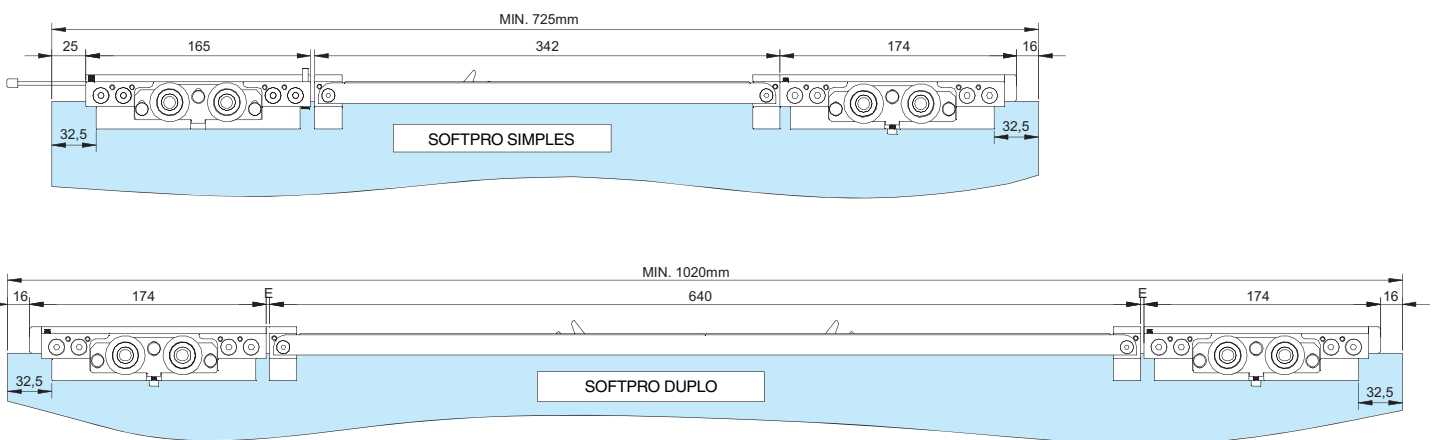
Sistemas de montagem

SV - X110 INSTALAÇÃO DAS PINÇAS

MONTAGEM PINÇAS

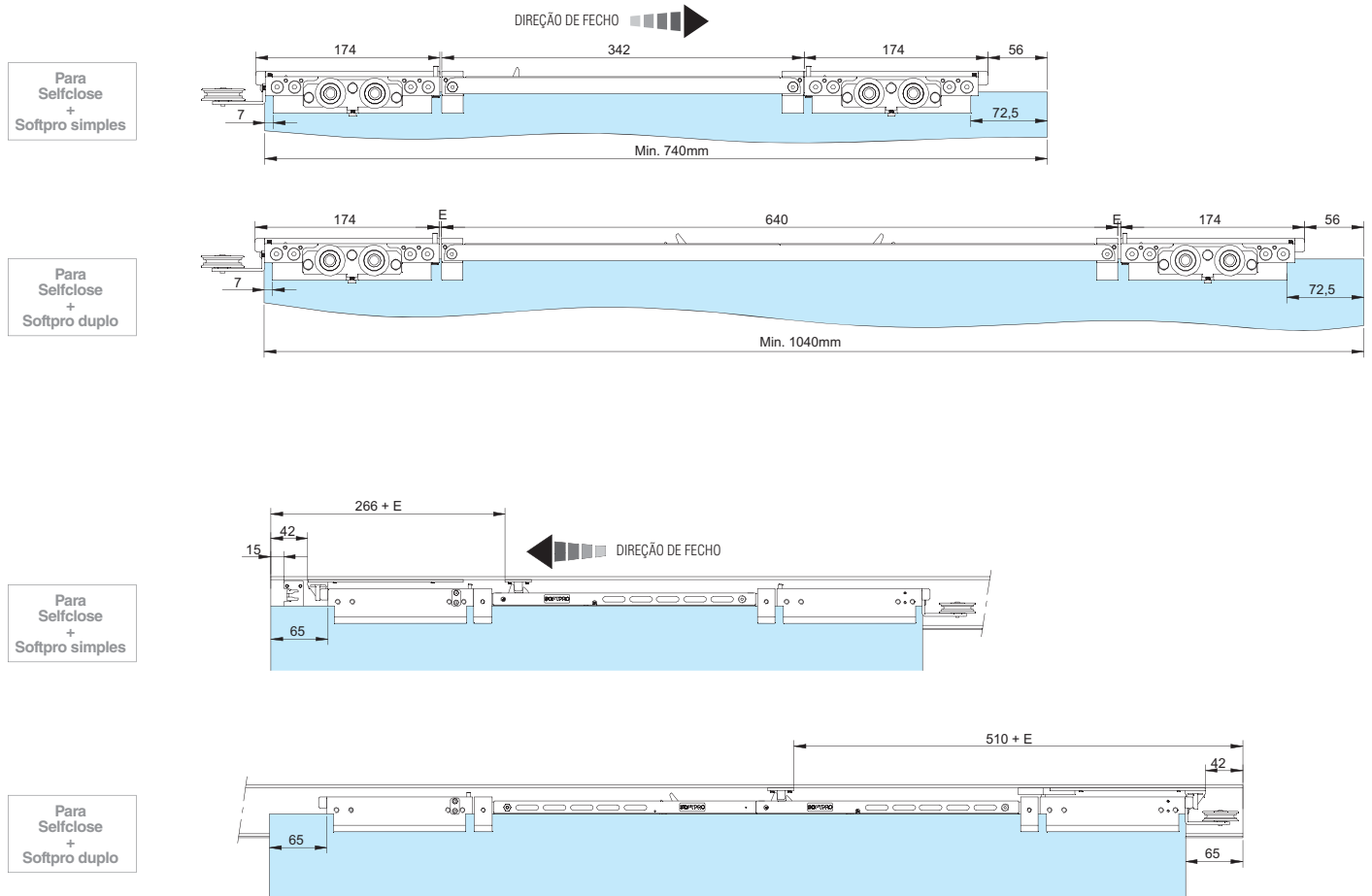


SV - X110 INSTALAÇÃO DAS PINÇAS COM SOFTPRO



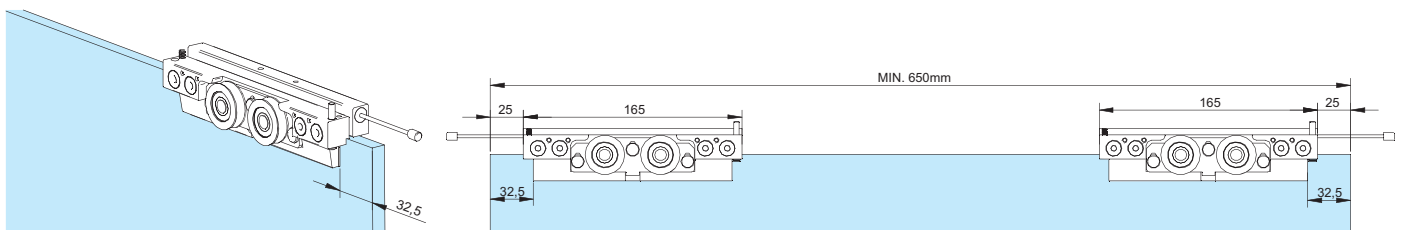
Sistemas de montagem

SV - X110 INSTALAÇÃO DAS PINÇAS COM SELF-CLOSE + SOFTPRO

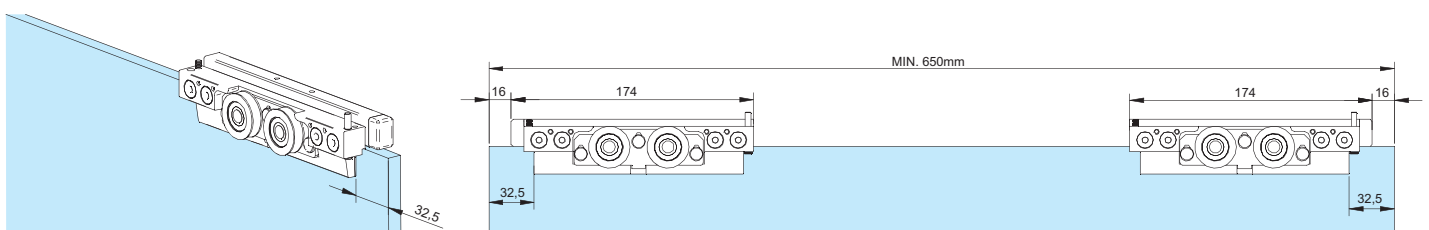


SV - X110 INSTALAÇÃO DAS PINÇAS COM ANTI-SHOCK / BATEnte BORRACHA

ANTI-SHOCK



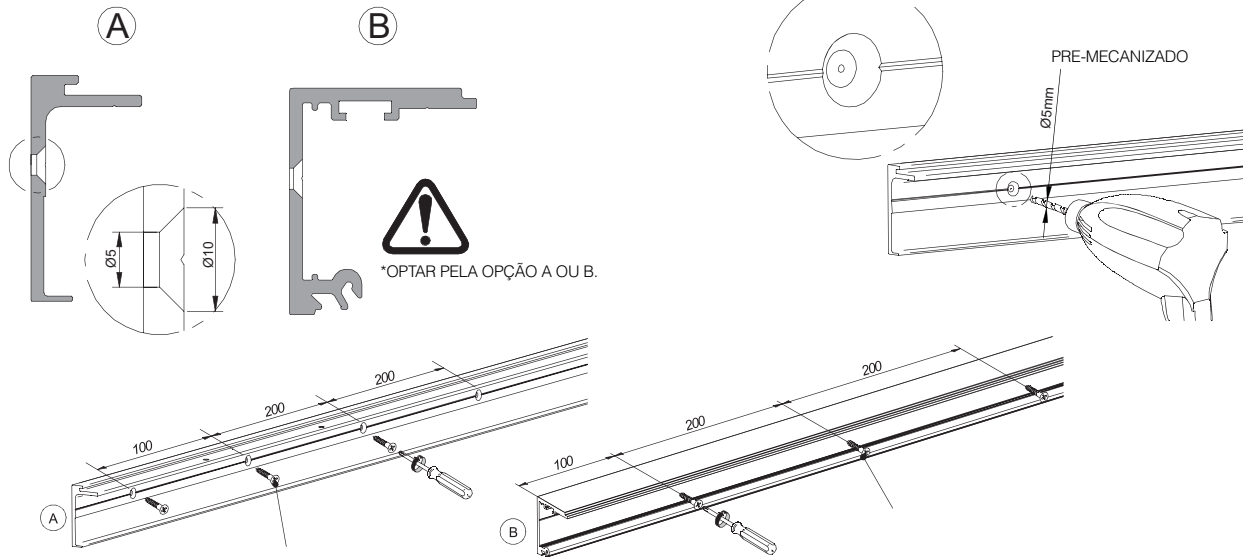
BATEnte DE BORRACHA



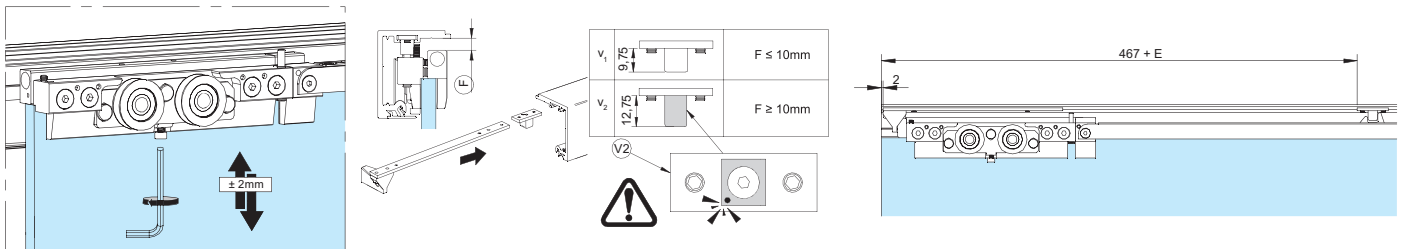
Sistemas de montagem

SV - X110 INSTALAÇÃO NA PAREDE

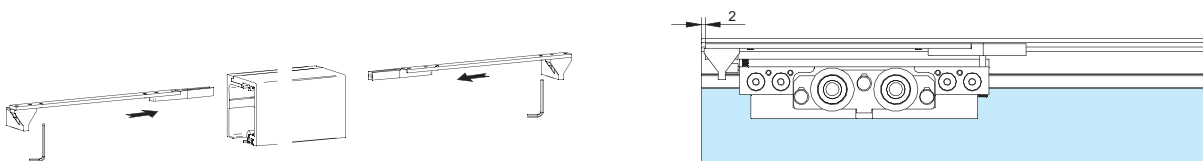
MONTAGEM NA PAREDE



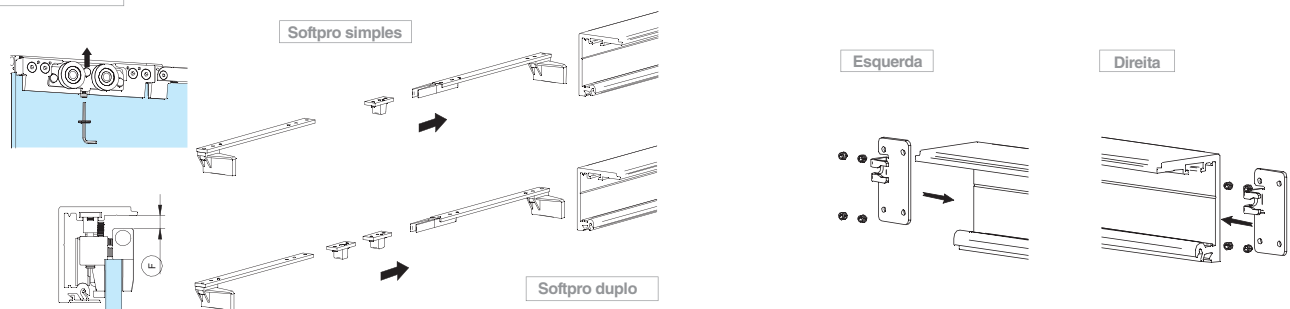
SOFTPRO<sup>®</sup>  
TECHNOLOGY by Saheco



ANTI-SHOCK  
BATENTE



MONTAGEM SELF-CLOSE

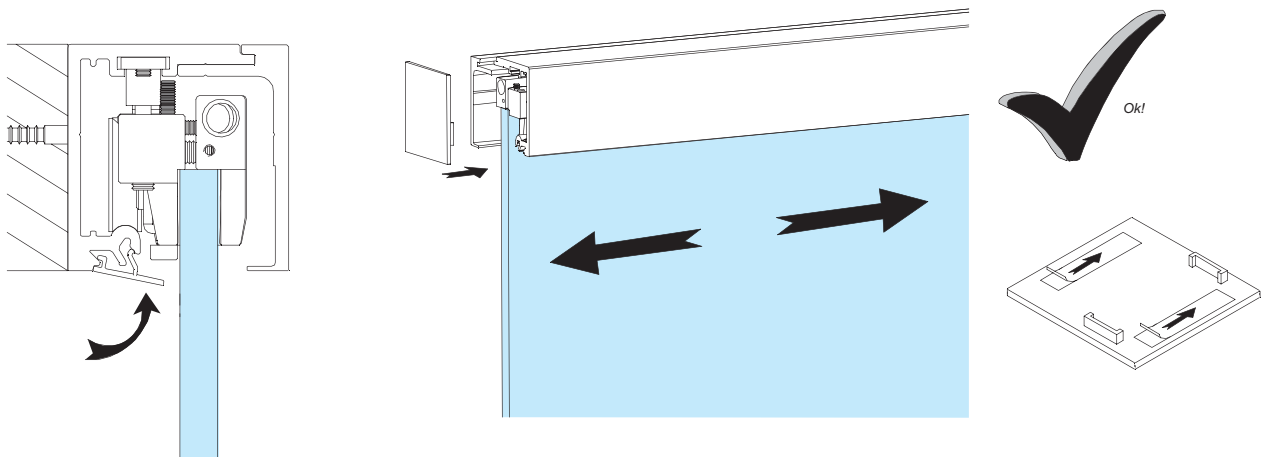
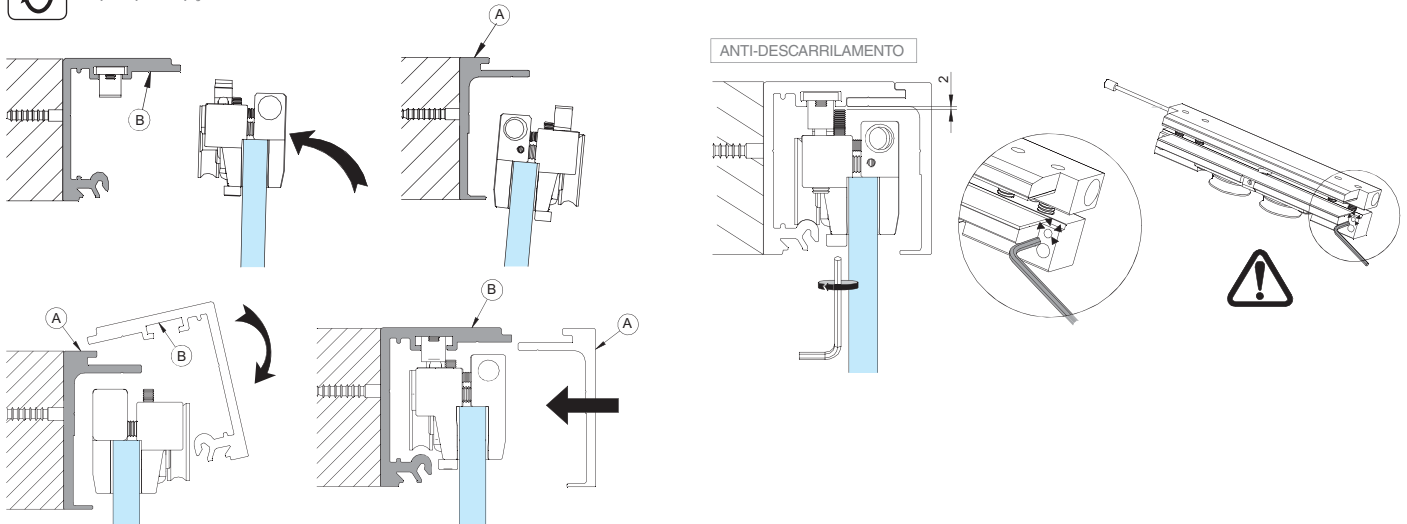


Sistemas de montagem

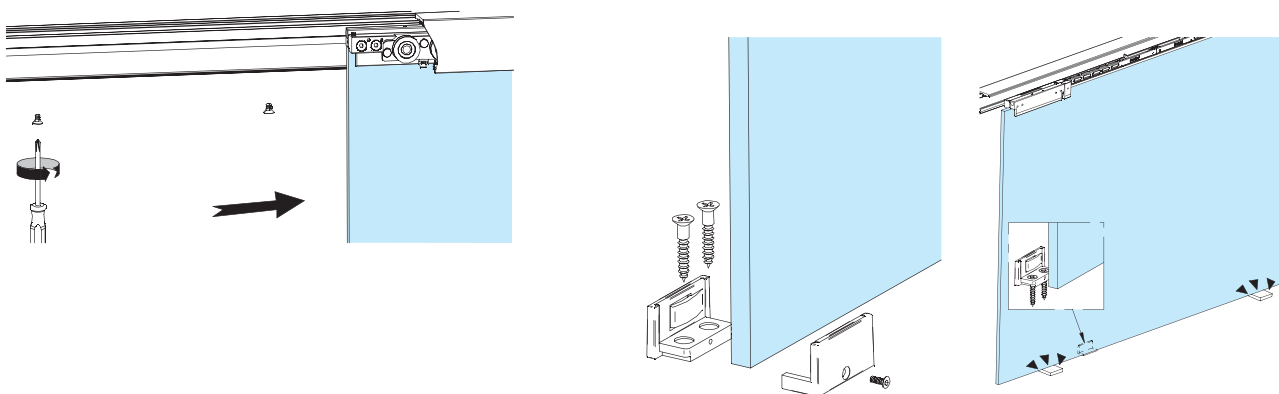
SV - X110



\*Optar pela opção A ou B.

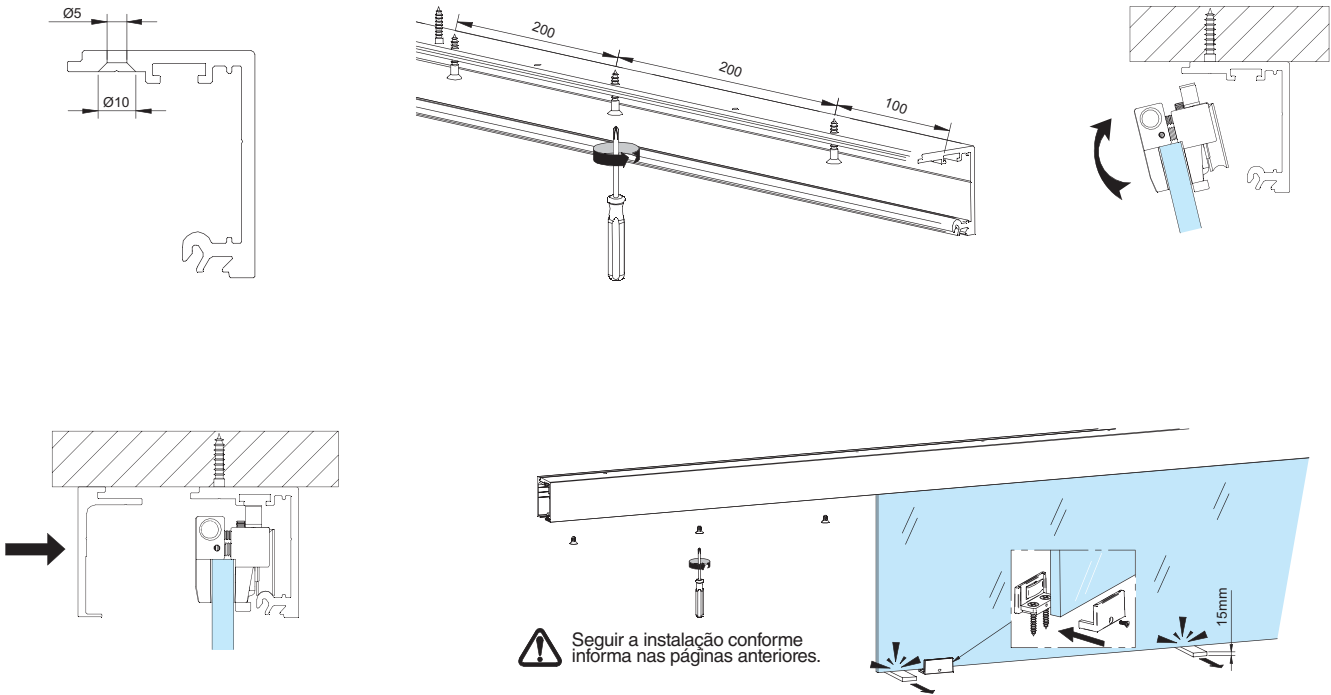


MONTAGEM GUIA INFERIOR

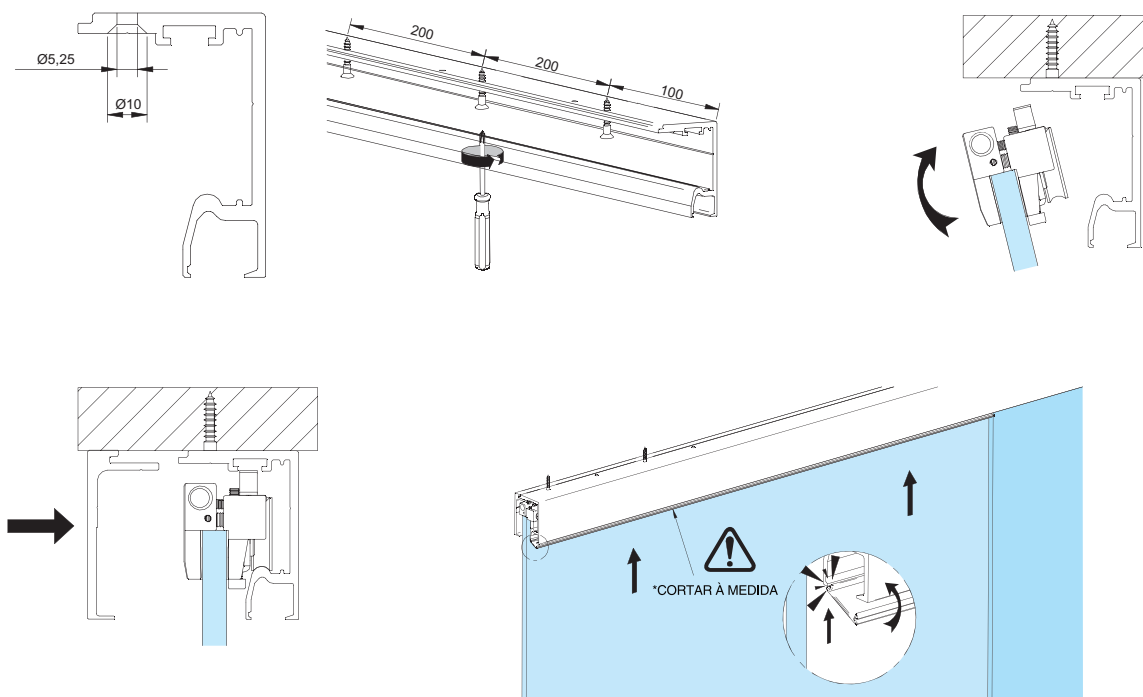


Sistemas de montagem

SV - X110 INSTALAÇÃO NO TECTO

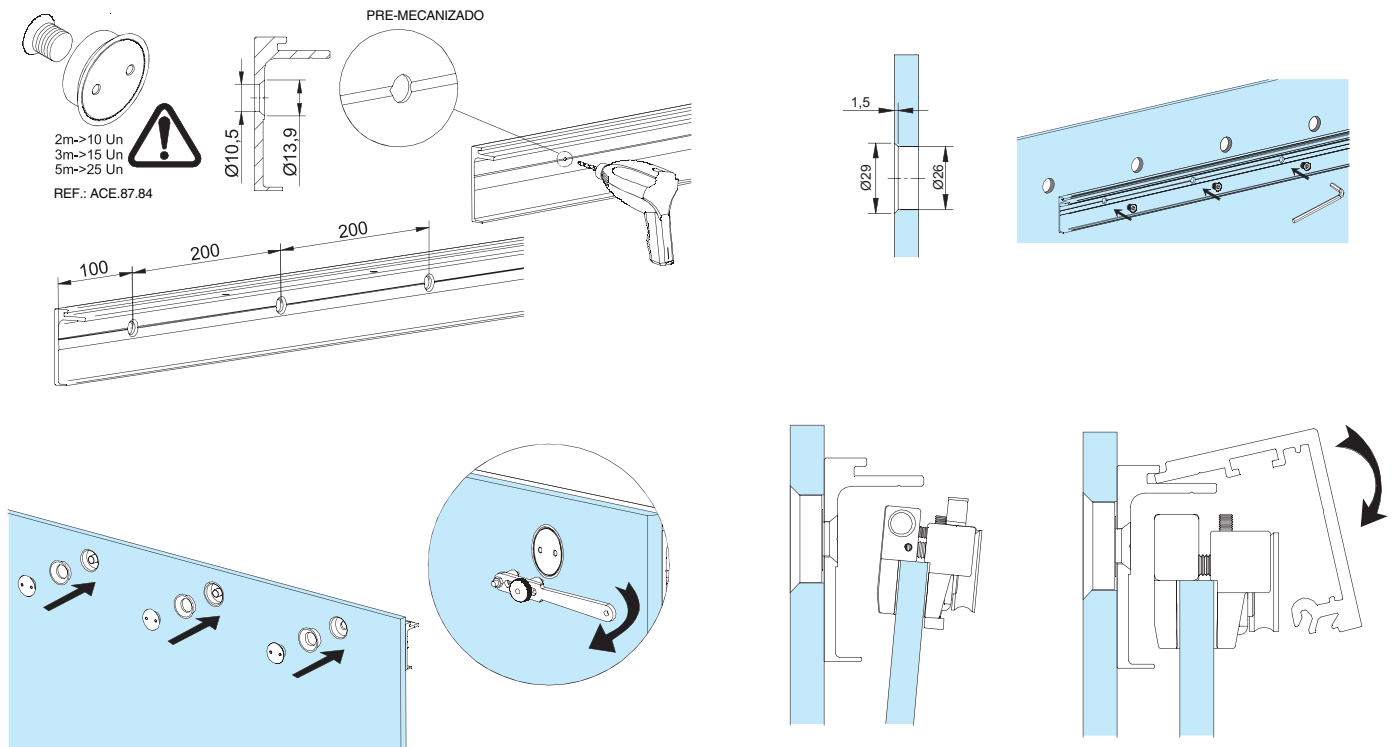


SV - X110 INSTALAÇÃO NO TECTO COM FOLHA CORRER + FOLHA FIXA

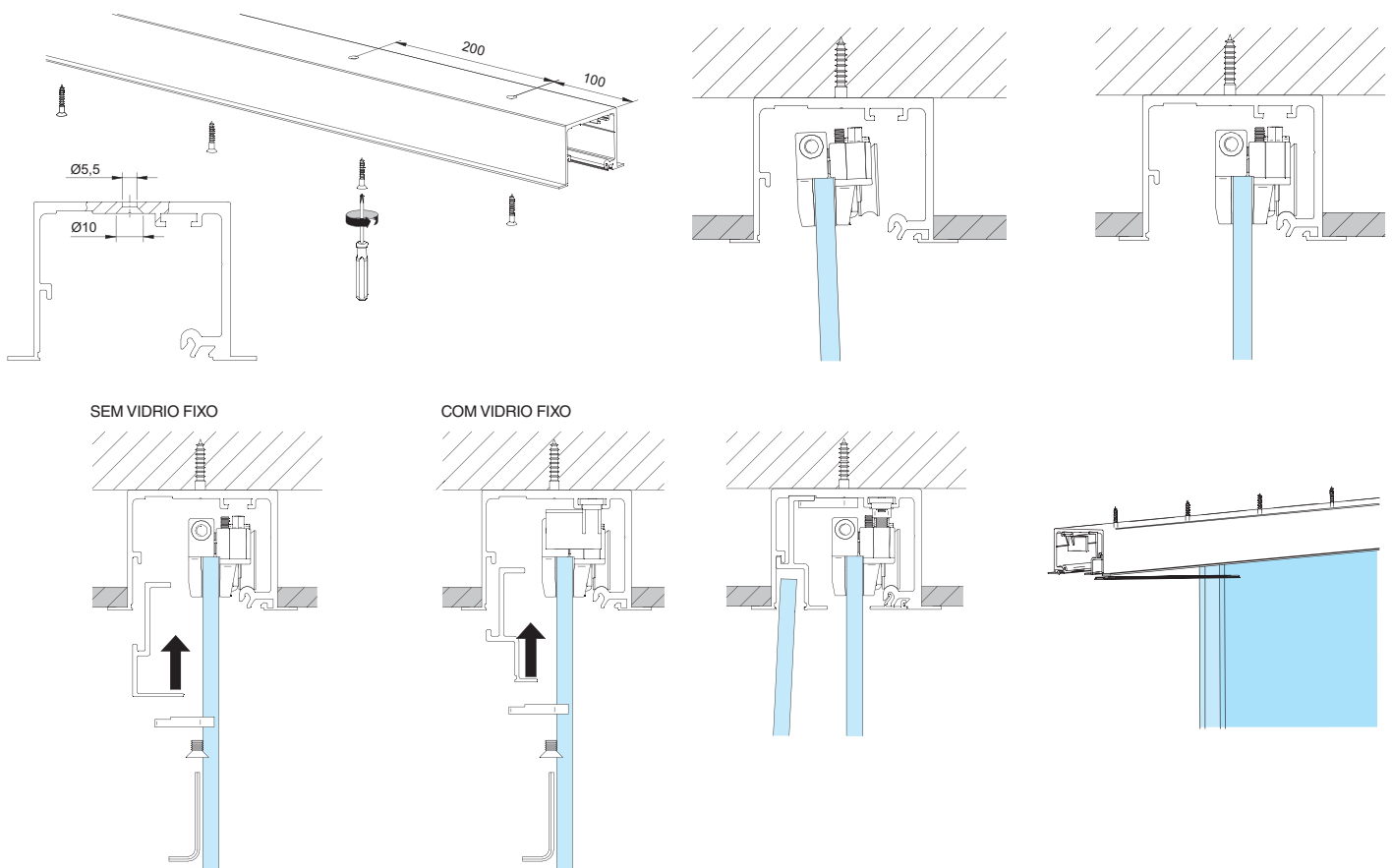


Sistemas de montagem

SV - X110 INSTALAÇÃO EM PAREDE DE VIDRO



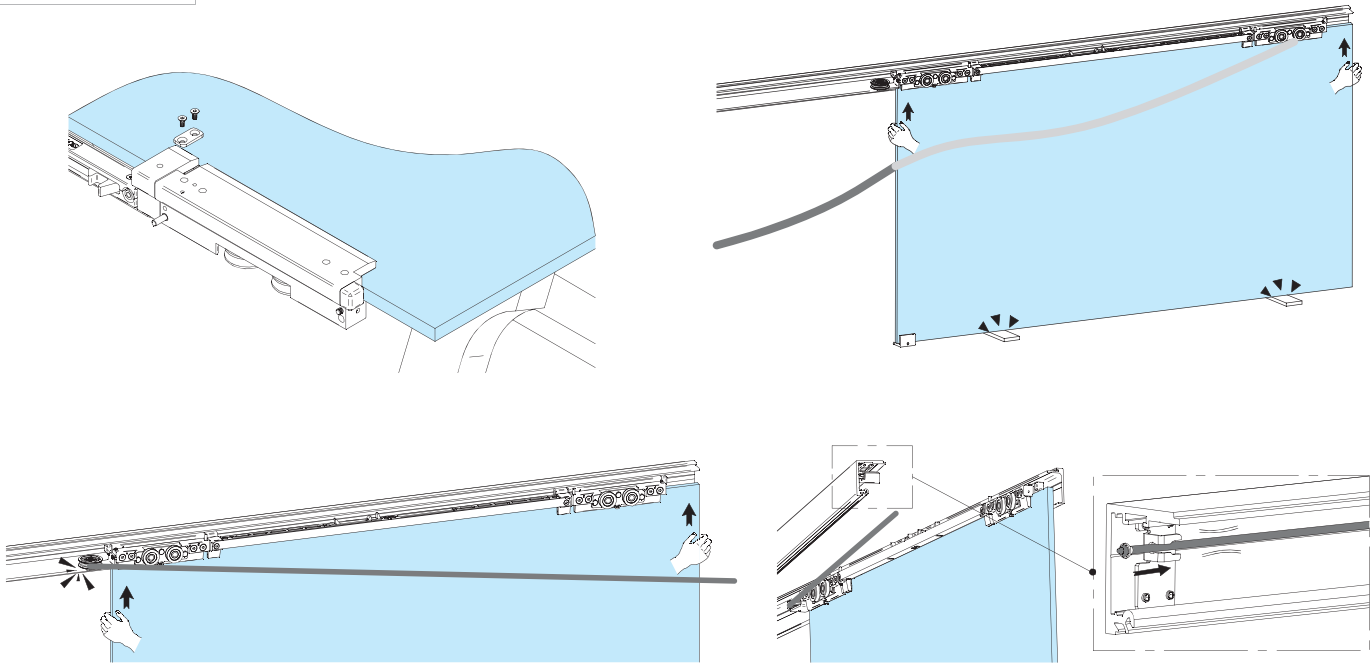
SV - X110 INSTALAÇÃO COM TECTO FALSO



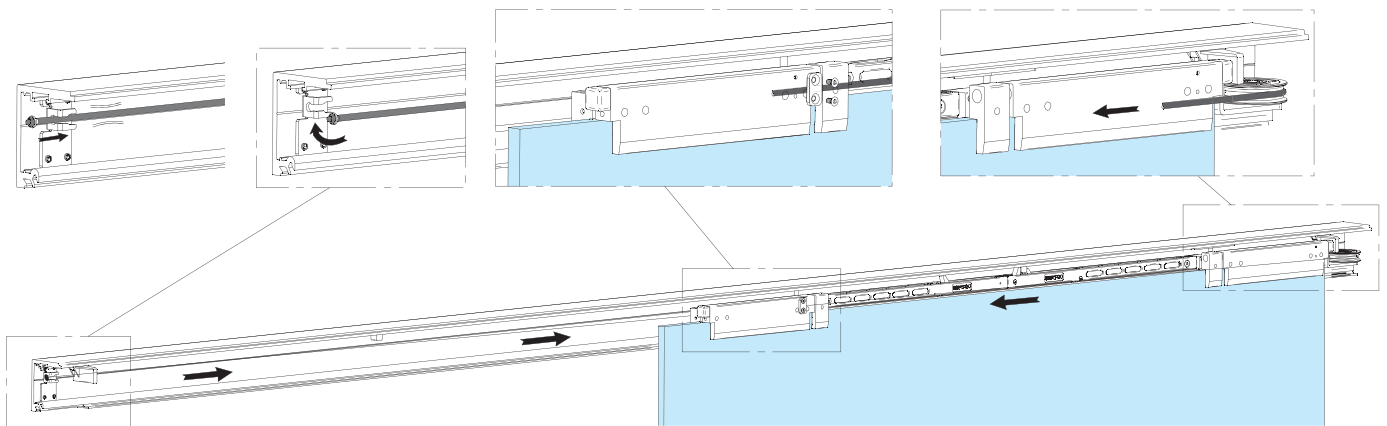
Sistemas de montagem

SV - X110 INSTALAÇÃO SELF-CLOSE - OPÇÃO

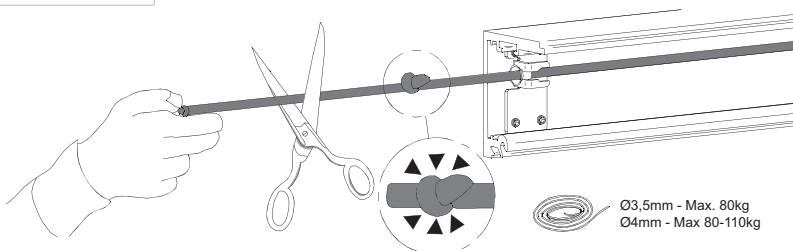
MONTAGEM OPÇÃO "A"



MONTAGEM OPÇÃO "B"



MONTAGEM OPÇÃO "A" / "B"



Esticar para fecho mais rápido  
Recomendado: 0,3 - 0,5 m/s

Ø3,5mm - Max. 80kg  
Ø4mm - Max 80-110kg

SV-X110	REF.	DIM.	ACB	DESCRIÇÃO	COMPATÍVEL COM	
<b>KITS PARA PORTAS DE CORRER</b>						
 	KIT. SV-910.10	2m	■ AAN	<b>KIT SV-X110 SOFTPRO DUPL0</b> Aplicação no tecto ou aplicação na parede Carro com rolamento esferas com softbrake SOFTPRO DUPL0  Por consulta: AAI	Folhas de vidro até 110kg Inclui: Softbrake Softpro para os 2 lados Largura mín. folha 1020mm	1
	KIT. SV-910.12	3m				
 	KIT. SV-910.06	2m	■ AAN	<b>KIT SV-X110 2 anti-shock</b> Aplicação no tecto ou aplicação na parede Carro com rolamento esferas Com 2 anti-shock  Por consulta: AAI	Folhas de vidro até 110kg Inclui: Anti-Shock para os 2 lados Largura mín. folha 650mm	1
	KIT. SV-910.08	3m				
 	KIT. SV-910.02	2m	■ AAN	<b>KIT SV-X110 2 batentes</b> Aplicação no tecto ou aplicação na parede Carro com rolamento esferas Com 2 batentes borracha  Por consulta: AAI	Folhas de vidro até 110kg Inclui: Batentes de borracha para os 2 lados Largura mín. folha 650mm	1
	KIT. SV-910.04	3m				
<b>KITS PARA PORTAS DE CORRER COM SELF CLOSE</b>						
 	KIT. SV-910.80	2m	■ AAN	<b>KIT Selfclose SV-X110 SOFTPRO SIMPLES + batente</b> Aplicação no tecto ou aplicação na parede Carro com rolamento esferas com softbrake SOFTPRO SIMPLES mais batente borracha  Por consulta: Duplo Softpro / AAI	Folhas de vidro até 110kg Inclui: - Softbrake Softpro 1 lado + batente borracha para outro lado - Largura mín. folha 740mm	1
	KIT. SV-910.81	3m				

■ AAN - Alumínio Anodizado Natural (Prata Mate)    ■ AAI - Alumínio Anodizado Inox (por pedido)

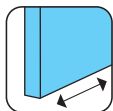


SV-X110	REF.	DIM.	ACB	DESCRIÇÃO	COMPATÍVEL COM	
<b>KITS PARA PORTAS DE CORRER + FOLHA FIXA</b>						
	KIT. SV-910.22 <b>N</b>	2m	■ AAN	<b>KIT SV-X110 SOFTPRO DUPLO</b> Folha de correr + Folha fixa Aplicação no tecto ou aplicação na parede Carro com rolamento esferas com softbrake SOFTPRO DUPLO  Por consulta: AAI	Folhas de vidro até 110kg Inclui: Softbrake Softpro para os 2 lados Largura mín. folha 1020mm	1
	 KIT. SV-910.24 <b>N</b>	3m				
	KIT. SV-910.18 <b>N</b>	2m	■ AAN	<b>KIT SV-X110 2 anti-shock</b> Folha de correr + Folha fixa Aplicação no tecto ou aplicação na parede Carro com rolamento esferas Com 2 anti-shock  Por consulta: AAI	Folhas de vidro até 110kg Inclui: Anti-Shock para os 2 lados Largura mín. folha 650mm	1
	 KIT. SV-910.20 <b>N</b>	3m				
	KIT. SV-910.14 <b>N</b>	2m	■ AAN	<b>KIT SV-X110 2 batentes</b> Folha de correr + Folha fixa Aplicação no tecto ou aplicação na parede Carro com rolamento esferas Com 2 batentes borracha  Por consulta: AAI	Folhas de vidro até 110kg Inclui: Batentes de borracha para os 2 lados Largura mín. folha 650mm	1
	 KIT. SV-910.16 <b>N</b>	3m				
<b>KITS PARA PORTAS DE CORRER COM SELFCLOSE</b>						
	KIT. SV-910.88 <b>N</b>	2m	■ AAN	<b>KIT Selfclose SV-X110 SOFTPRO SIMPLES + batente</b> Folha de correr + Folha fixa Aplicação no tecto ou aplicação na parede Carro com rolamento esferas com softbrake SOFTPRO SIMPLES mais batente borracha  Por consulta: Duplo Softpro / AAI	Folhas de vidro até 110kg Inclui: - Softbrake Softpro 1 lado + batente borracha para outro lado - Largura mín. folha 740mm	1
	 KIT. SV-910.89 <b>N</b>	3m				
<b>CONJUNTO PERFIS SUPERIORES - PORTAS DE CORRER E PORTAS CORRER + VIDRO FIXO</b>						
	CAL.109.20	2m	■ AAN	Para porta correr Conjunto perfis superiores Por consulta: AAI	Jogo Roldanas: -SV-X110	
	CAL.109.30	3m				
	CAL.109.40	4m				
	CAL.109.60	6m				
	CAL.109.22	2m	■ AAN	Porta de correr + Folha Fixa Conjunto perfis superiores - Vidro fixo Por consulta: AAI	Jogo Roldanas: -SV-X110	
	CAL.109.32	3m				
	CAL.109.42	4m				
	CAL.109.62	6m				
<b>CONJUNTO PERFIS SUPERIORES PARA TECTO FALSO - PORTAS DE CORRER E PORTAS CORRER + VIDRO FIXO</b>						
	CAL.109.24	2m	■ AAN	Tecto Falso - Porta de correr Conjunto Perfil Superior Tecto Falso Por consulta: AAI	Jogo Roldanas: -SV-X110	
	CAL.109.34	3m				
	CAL.109.44	4m				
	CAL.109.64	6m				
	CAL.109.26	2m	■ AAN	Tecto Falso Porta Correr + Folha Fixa Conjunto Perfil Superior Por consulta: AAI	Jogo Roldanas: -SV-X110	
	CAL.109.36	3m				
	CAL.109.46	4m				
	CAL.109.66	6m				

■ AAN - Alumínio Anodizado Natural (Prata Mate) ■ AAI - Alumínio Anodizado Inox (por pedido)

SV-X110	REF.	DIM.	ACB	DESCRIÇÃO	COMPATÍVEL COM	
<b>JOGO ROLDANAS</b>						
	CAR.109.00		■ AAN	Para SV-X110 2 batentes Jogo de roldanas Carro com rolamento esferas Com batente borracha 2 nos lados	Perfis superiores SV-X110	1
	CAR.109.01		■ AAN	Para SV-X110 2 anti-shock Jogo de roldanas Carro com rolamento esferas Com batente anti-shock nos 2 lados	Perfis superiores SV-X110	1
	CAR.109.02		■ AAN	Para SV-X110 SOFTPRO DUPLO Jogo de roldanas Carro rolamento esferas Com softbrake SOFTPRO dos 2 lados	Perfis superiores SV-X110	1
	CAR.109.03		■ AAN	Para SV-X110 SOFTPRO SIMPLES + batente Jogo de roldanas Carro rolamento esferas Com 1 softbrake SOFTPRO + batentes	Perfis superiores SV-X110	1
<b>PERFIS INFERIORES</b>						
	CAL.87.24 CAL.87.34 CAL.87.54	2m 3m 5m	■ AAN	Perfil inferior / remate para vidro fixo	Vidro de 8 a 12mm	1
<b>TAMPAS EMBELEZADORAS / SUPORTES</b>						
	ACE.109.90		■ AAN	Tampas embelezadoras para topo perfil superior de correr	Perfil superior: - CAL.109.x0	1
	ACE.109.92		■ AAN	Tampas embelezadoras para topo perfil superior de correr + vidro fixo	Perfil superior: - CAL.109.x2	1
<b>ACESSÓRIOS COMPLEMENTARES</b>						
	ACE.155.73		■ AAN	Guia inferior Com ajuste espessura vidro	Vidro de 10 -12 - 14mm	1
	ACE.87.84			Suporte para parede de vidro	Perfis superiores SV-X110	10/1
	VD.45.82 12mm VD.45.87 10mm	1m 1m	Transp.	Vedante PVC transparente Perfil para vidro 12mm Perfil para vidro 10mm	Vidro de 10 a 12mm	1

■ AAN - Alumínio Anodizado Natural (Prata Mate) ■ AAI - Alumínio Anodizado Inox (por pedido)



### Duplo Glass

ADEQUADO PARA ARMÁRIOS  
SV-45  
SV-85



Até 45 / 85Kg por folha



### Classic Glass

SV-A100  
SV-A40 SV-A121  
SV-A60 SV-A125  
SV-A80 SV-A200  
SV-LARGE SV-A300

Até 40 / ... / 300Kg por folha



### Roller Glass

SV-ROLLER MINIMAL 80  
SV-ROLLER EASY 80  
COM SOFTBRAKE INTEGRADO



Até 80Kg por folha



### Classic Glass EASY

SV-EASY 60  
SV-EASY 80  
SV-EASY LARGE



Até 80Kg por folha



### Multiplo Glass

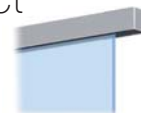
TELESCÓPICAS  
SV-SINCRO 80/125  
SV-T PROGRESSIVA 80  
SV-T PROGRESSIVA SINCRO

Até 80 / 125Kg por folha



### Compact Glass

SV-X70  
SV-X110  
SV-X150



Até 70 / 80 / 150Kg por folha



### Matic Glass

AUTOMÁTICAS  
SV-MATIC  
SV-MATIC SINCRO

Até 80Kg por folha



### Inox Glass

304 INOX

SV-I45 / SV-I46  
SV-I120  
SV-I120 U Simples / U Duplo  
SV-I240

Até 45 / 120 / 240Kg por folha



### Parking Glass

SV-P40  
SV-P150  
SV-P250



Até 40 / 150 / 250Kg por folha



### Plicat Glass

PORTAS ARTICULADAS  
SV-A101D



Até 100Kg por par de folhas



### Shower Glass

SV-HYDRO GLASS  
SV-X70 Compact Glass  
SV-I GUIBLI / SV-I45  
SV-I120 U Simples / U Duplo

Até 45 / 60 / 80 / 120Kg por folha



### Boxkel Mito

ESTRUTURAS PRÉ-MONTADAS

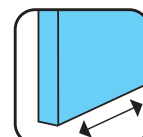
Parede: Reboco ou Pladur

Até 80Kg por folha

Acessórios FECHADURAS / PUXADORES / ASAS

# Compact Glass

SV-X110



# SV



**Batista Gomes**

P A R T N E R S



**Batista Gomes, Lda.**  
Zona Industrial Sul  
Variante Recardães-Barrô, 1541  
P.O.Box 55  
3754-001 Barrô-Águeda  
**Portugal**

**Tel:** +351 234 612 520  
**Fax:** +351 234 625 580  
**E-mail:** geral@batista-gomes.pt

**www.**  
**batista-gomes**  
**.pt**

