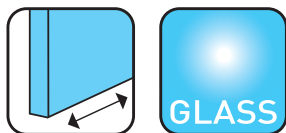




Sistemas para Portas de Correr
Portas articuladas em vidro

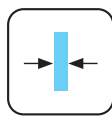
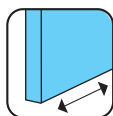


Parking
Glass XL

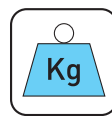
SV-P150
150Kg

SV-P150

Parking Glass XL



10-12 mm



150 kg MAX.
Por Folha



SEM
MECANIZAÇÃO
DO VIDRO

SV-P150

É um sistema de portas de correr móveis em vidro suspensas, de alta qualidade e de grande flexibilidade, desenvolvido para a criação de ambientes distintos. Ideal para divisões e portas interiores e exteriores, de uso comercial, de peso médio ou elevado.

CARACTERÍSTICAS

Em qualquer das aplicações não é necessária a mecanização do vidro.

Sistema para portas de correr móveis até 150kg por folha, concebido para dividir e otimizar espaços, permitindo agrupar, perpendicularmente ou paralelamente ao sistema, todas as folhas na zona de estacionamento designada por "Parking".

Espessura do vidro: 10 a 12mm

Capacidade: 150Kg por folha

Largura por folha: 600 a 1200mm

Largura máxima do vão: Sem limite

Perfil superior em alumínio anodizado prata.

Roldanas com 8 rolamentos de esferas de alta precisão com cobertura em nylon de grande resistência, que proporcionam uma acção de deslizamento muito suave e silenciosa, tanto na abertura como no fecho.

Com mecanismo de ajuste vertical. Pinças que permitem a fixação com regulação milimétrica em função da espessura do vidro. A tampa embelezadora lateral oculta as pinças e restantes mecanismos.

Instalação sem perfil inferior, permitindo deixar a área totalmente livre e sem barreiras, quando aberto. Fechado, permite abranger uma grande área, garantindo uma boa estanquidade.

Componentes e pinças inferiores com fechadura e pivots de fecho de segurança para fechar no pavimento.

De salientar a particularidade deste sistema que oferece várias opções de instalação permitindo, quando aberto, o estacionamento das folhas em espaços reduzidos de forma paralela ou perpendicular.

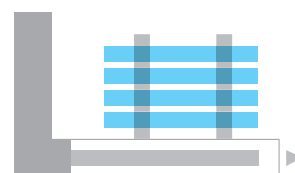
Disponibiliza-se sistema idêntico para porta em madeira (SF-P150).

Possibilidade de aplicar portas em vidro conjugadas com portas em madeira.

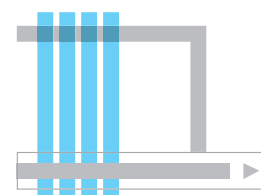
Sistemas de Parking para instalações com outras dimensões e peso, consultar Sistemas **SV-P40** e **SV-P250**.

Disponibilizam-se outros sistemas para portas de correr em vidro de 40 até 300Kg por folha.

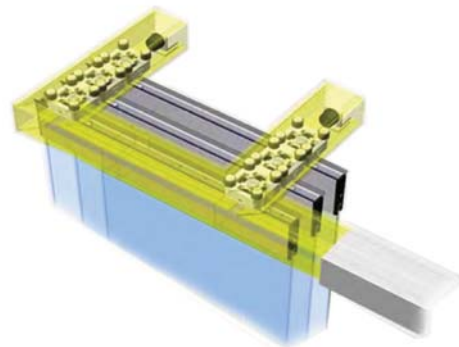
Mais informações em: www.batista-gomes.pt



Paralela



Perpendicular



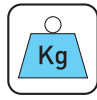
Perfil superior

CAL.990.29

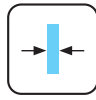


98x73 mm

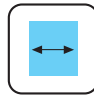
Especificações



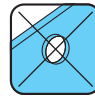
150 kg MAX.
Por Folha



10-12 mm



MAX. 1.200 mm
MIN. 600 mm
Folha



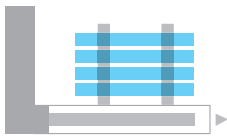
SEM
MECANIZAÇÃO
DO VIDRO



SF-P150
PORTAS
MADEIRA

Algumas opções de instalação

* Consultar para projectos específicos



Paralela



Paralela



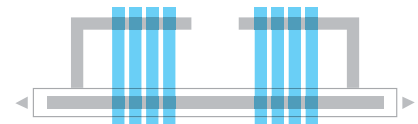
Paralela



Perpendicular

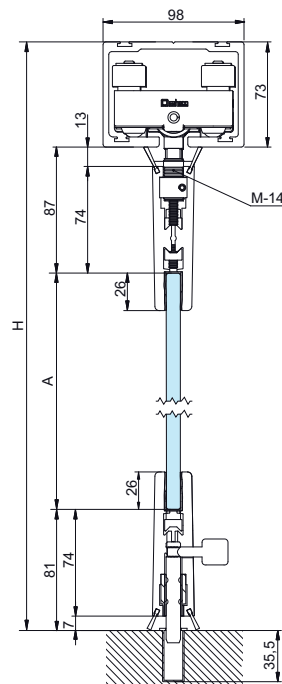


Perpendicular



Perpendicular

SV - P150

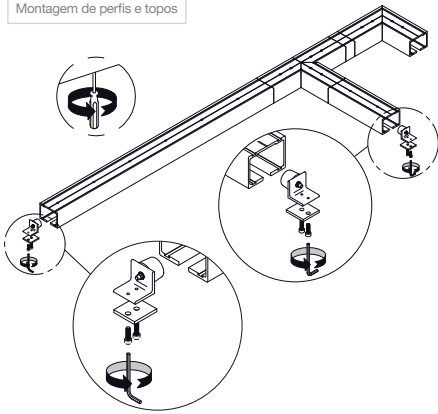


A = H-241

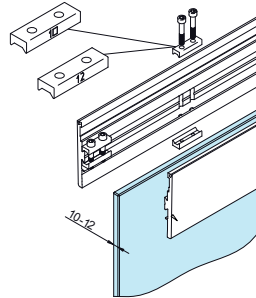
Sistemas de montagem

SV - P150

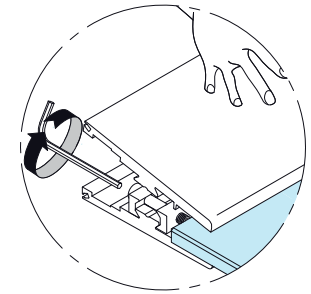
1 Montagem de perfis e topos



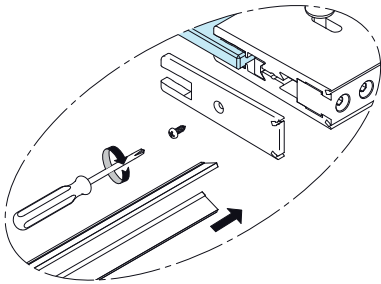
2 Montagem da pinça superior e inferior da folha central



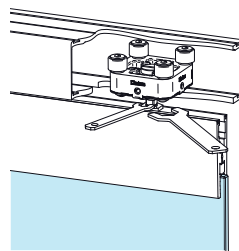
3



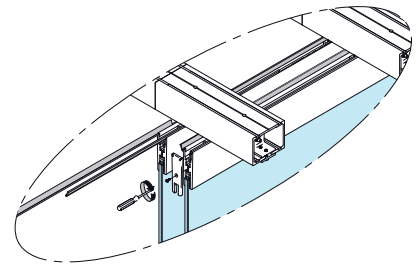
4



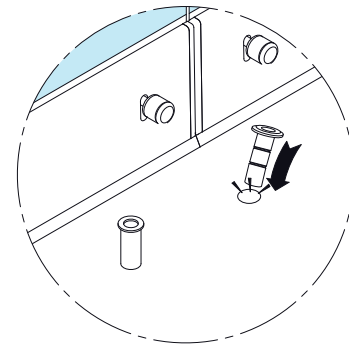
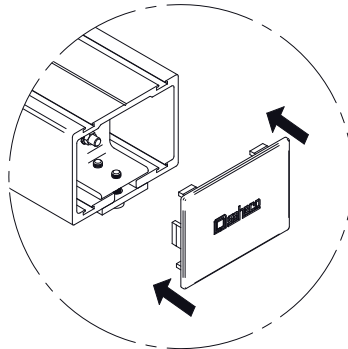
5 Fixação e regulação da altura da folha



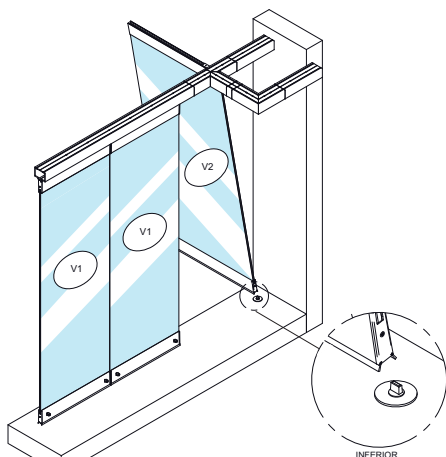
6



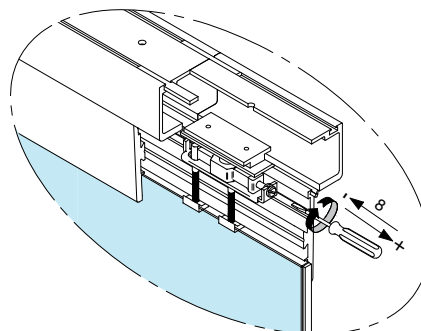
7 Fecho da folha central e colocação de tampa embezeladora



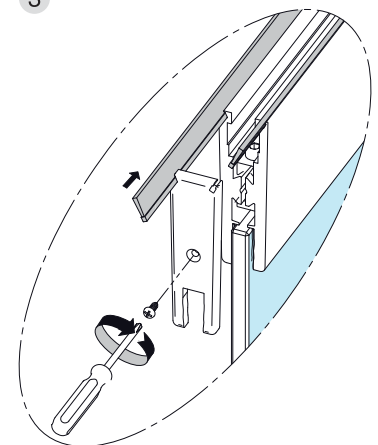
1 Montagem e colocação da porta batente



2 Regulação horizontal da porta batente



3



Para cálculo dos componentes necessários e orçamentação do sistema, remeter desenho com instalação pretendida, dimensões do vão e largura das folhas em vidro.

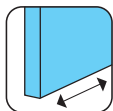
SV-P150	REF.	DIM.	ACB	DESCRIÇÃO	COMPATÍVEL COM	
PERFIL SUPERIOR						
	CAL.990.30		AAN	SV-P150 Perfil superior S-P150 Alumínio Anodizado Prata	SV-P150 / SF-P150	1
ROLDANAS						
	CAR.156.55			SV-P150 Roldana superior S-P150 (M14) Com rolamentos de esferas	SV-P150 / SF-P150	1
ACESSÓRIOS						
	ACE.267.xx	xx		Pinça regulável superior xx: 600/700/800/900/1000/1100/1200mm	SV-P150 SV-P250 - Superior - Folha móvel correr	1
	ACE.267.51	0,8m	AAN	Componentes pinça superior 600 a 800mm		
	ACE.267.52	1,2m		Componentes pinça superior 900 a 1200mm		
	ACE.268.xx	xx		Pinça regulável inferior xx: 600/700/800/900/1000/1100/1200mm	SV-P150 SV-P250 - Inferior - Folha móvel correr	1
	ACE.268.51	0,8m	AAN	Componentes pinça inferior 600 a 800mm		
	ACE.268.52	1,2m		Componentes pinça inferior 900 a 1200mm		
	ACE.271.xx	xx		Pinça regulável inferior c/ fechadura xx: 600/700/800/900/1000/1100/1200mm	SV-P150 SV-P250 - Inferior c/ fechadura - Folha móvel correr	1
	ACE.271.51	0,8m	AAN	Componentes pinça inferior c/ fechadura 600 a 800mm		
	ACE.271.52	1,2m		Componentes pinça inferior c/ fechadura 900 a 1200mm		
	ACE.269.xx	xx		Pinça regulável superior batente xx: 600/700/800/900/1000/1100/1200mm	SV-P150 SV-P250 - Superior - Porta batente	1
	ACE.269.51	0,8m	AAN	Componentes pinça superior 600 a 800mm		
	ACE.269.52	1,2m		Componentes pinça superior 900 a 1200mm		
	ACE.270.xx	xx		Pinça regulável inferior batente xx: 600/700/800/900/1000/1100/1200mm	SV-P150 SV-P250 - Inferior - Porta batente c/ fechadura	1
	ACE.270.51	0,8m	AAN	Componentes pinça inferior 600 a 800mm		
	ACE.270.52	1,2m		Componentes pinça inferior 900 a 1200mm		

AN - Alumínio Natural / AAN - Alumínio Anodizado Prata / ALBr - Alumínio Lacado Branco (RAL 9010)

Para cálculo dos componentes necessários e orçamentação do sistema, remeter desenho com instalação pretendida, dimensões do vão e largura das folhas em vidro.

SV-P150	REF.	DIM.	ACB	DESCRIÇÃO	COMPATÍVEL COM	
ACESSÓRIOS						
	ACE.156.67		AAN	Curva parking S-P150 / 90°	SV-P150 / SF-P150	1
	ACE.156.64		AAN	Cruz "T" S-P150 / 90°	SV-P150 / SF-P150	1
	ACE.156.65		AAN	Cruz "X" S-P150 / 90°	SV-P150 / SF-P150	1
	ACE.266.28		Cinza	Tampas embelezadoras topo perfil	SV-P150 / SF-P150 CAL.990.30	1
	ACE.266.83			Junta recta de união ao perfil S-P150	SV-P150 / SF-P150	1
 ACE.266.29 ACE.266.30	ACE.266.29	3m		Pelúcia para pinça (19mm)	SV-P150 / SF-P150 SV-P250 / SF-P250	1
	ACE.266.30	3m		Pelúcia para pinça (14mm)		
 ACE.266.31	ACE.266.31	3m		Pelúcia salva cantos c/ fita auto-adesiva		
 18 11 5	V.410.08.10	3m	Transp.	Vedante plástico salva cantos	Vidro 8 a 10mm	1
	ACE.266.61			Batente / Travão	SV-P150 / SF-P150 SV-P250 / SF-P250	1
	ACE.266.62			Chaves S-P150/250	SV-P150 / SF-P150 SV-P250 / SF-P250	1
 ACE.266.63	ACE.266.63			Suporte pavimento redondo (Folha central)	SV-P150 / SF-P150 SV-P250 / SF-P250	1
 ACE.266.81	ACE.266.81			Suporte pavimento redondo 15mm (Folha batente para fechadura)		
	ACE.266.80			Suporte giratório inferior Porta batente	SV-P150 / SF-P150 SV-P250 / SF-P250	1

AN - Alumínio Natural / AAN - Alumínio Anodizado Prata / ALBr - Alumínio Lacado Branco (RAL 9010)



Classic Glass

SV-A100
SV-A40 SV-A121
SV-A60 SV-A125
SV-A80 SV-A200
SV-LARGE SV-A300

Até 40 / ... / 300Kg por folha



Roller Glass

SV-ROLLER MINIMAL 80
SV-ROLLER LARGE A80
COM SOFTBRAKE INTEGRADO

Até 80Kg por folha



Compact Glass

SV-X70
SV-X150
SV-X150 Tecto Falso

Até 70 / 80 / 150Kg por folha



Multiplo Glass

TELESCÓPICAS
SV-SINCRO 80/125
SV-T PROGRESSIVA 80
SV-T PROGRESSIVA SINCRO

Até 80 / 125Kg por folha



Linear Glass

SV-LINEAR
OPÇÃO
Com softbrake

Até 120Kg por folha



Leds Glass

SV-LEDS
DESIGN +
TECNOLOGIA

Até 80Kg por folha



Matic Glass

AUTOMÁTICAS
SV-MATIC
SV-MATIC SINCRO

Até 80Kg por folha



Inox Glass

304
INOX

SV-I45 / SV-I46
SV-I120
SV-I120 U Simples / U Duplo
SV-I240

Até 45 / 120 / 240Kg por folha



Parking Glass

SV-P40
SV-P150
SV-P250

Até 40 / 150 / 250Kg por folha



Plicat Glass

PORTAS
ARTICULADAS
SV-A101D

Até 100Kg por par de folhas



Duplo Glass

ADEQUADO
PARA ARMÁRIOS
SV-45
SV-85

Até 45 / 85Kg por folha



Shower Glass

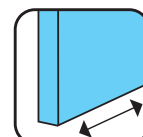
SV-HYDRO GLASS
SV-X70 Compact Glass
SV-I GUIBLI / SV-I45
SV-I120 U Simples / U Duplo

Até 45 / 60 / 80 / 120Kg por folha

Acessórios FECHADURAS / PUXADORES / ASAS

Parking Glass XL

SV-P150



SV



Batista Gomes

P A R T N E R S



Batista Gomes, Lda.
Zona Industrial Sul
Variante Recardães-Barrô, 1541
P.O.Box 55
3754-001 Barrô-Águeda
Portugal

Tel: +351 234 612 520
Fax: +351 234 625 580
E-mail: geral@batista-gomes.pt

www.
batista-gomes
.pt

